

Edition 1.01
22.10.2008

Equipement AIS Intérieur à Bord

**conformément au
Standard suivi et repérage des bateaux
en navigation intérieure**

**Exigences relatives à l'utilisation et à la performance
Méthodes d'essai et résultats exigés**

(Standard d'essai pour le système AIS Intérieur)

SOMMAIRE

Chap.		Page
1.	Etendue	9
2.	Références normatives	9
3.	Abréviations	11
4.	Exigences générales	12
4.1	Généralités	12
4.2	Modes d'opération	12
4.3	Manuels	12
4.4	Marquage et identification	12
5.	Exigences relatives à la protection de l'environnement, à l'alimentation électrique, aux usages spécifiques et à la sécurité	12
6.	Exigences relatives à la performance	13
6.1	Composition	13
6.2	Récepteur GNSS interne	14
6.3	Interface de l'opérateur	14
6.4	Identification	14
6.5	Information	14
6.6	Sécurité, journal d'événements	22
6.7	Délai d'initialisation autorisé	22
6.8	Alimentation	22
6.9	Caractéristiques techniques	22
6.10	Alarmes et indications, retour au fonctionnement normal	22
6.11	Affichage, entrée et sortie	22
7.	Exigences techniques	24
7.1	Généralités	24
7.2	Couche physique	24
7.3	Couche liaison	24
7.4	Couche réseau	27
7.5	Couche transport	27
7.6	Interface de présentation	27
8.	Compatibilité DSC	30
9.	Applications longue portée	30
10.	Conditions d'essai	30

11.	Alimentation électrique, essais à finalité spécifique et de sécurité	31
12.	Essais environnementaux	31
13.	Essais de compatibilité électromagnétique (EMC)	31
14.	Essais de fonctionnement	31
14.1	Modes d'exploitation / capacité	31
14.2	Multiple slot messages	32
14.3	Contenu informationnel	32
14.4	Intervalles de notification	33
14.5	Sécurité, journal d'événements	34
14.6	Période d'initialisation	34
14.7	Sélection des canaux	34
14.8	Protection de l'émetteur-récepteur	34
14.9	Alarmes et indicateurs, retour au fonctionnement normal	34
14.10	Affichage et contrôle	36
15.	Essais physiques	37
16.	Essais spécifiques de la couche liaison	37
16.1	Synchronisation TDMA	37
16.2	Répartition dans le temps (format de trame)	37
16.3	Gigue de synchronisation	37
16.4	Codage de données (bits de remplissage)	37
16.5	Séquence de contrôle de la trame	37
16.6	Assignation d'intervalles (Protocoles d'accès aux canaux)	37
16.7	Formats de message	46
16.8	Formats de message AIS Intérieur	46
17.	Essais spécifiques de la couche réseau	53
17.1	Commande par deux canaux	53
17.2	Désignation de la zone régionale par message VDL	53
17.3	Désignation de la zone régionale par message sériel	54
17.3 add	Désignation de la zone régionale avec position perdue	54
17.4	Réglage de puissance	54
17.5	Gestion des priorités de messages	54
17.6	Réutilisation d'intervalles (encombrement des liaisons)	54
17.7	Gestion des réglages de fonctionnement régionaux reçus	54
17.8	Continuation des intervalles de comptes rendus en mode autonome	55
18.	Essais spécifiques de la couche transport	55
19.	Essais spécifiques de l'interface de présentation	55
19 add	Utilisation de messages VDL	55

20.	Essais de fonctionnalité DSC	55
20.1	Généralités	55
20.2	Désignation de la zone régionale	55
20.3	Programmation	55
20.4	Interrogation	55
21.	Essais de fonctionnalité longue portée	55
Annexe A (informatif) -	Schéma fonctionnel du système AIS	56
Annexe B (informatif) -	Nouvelles phrases IEC 61162-1 résultant du système AIS	57
Annexe C (normatif) -	Applications longue portée	57
Annexe D (normatif) -	Présentation de l'interface AIS	58
Annexe E (informatif) -	Schéma fonctionnel du système d'essais AIS	59
Annexe F (normatif) -	Phrases de port (PI) supplémentaires pour le système AIS Intérieur	59
F.1	Inland Waterway voyage data	59
F.2	Inland Waterway Static Ship data	59
F.3	Inland AIS security password sentence	60
F.4	Inland AIS security password response sentence	60

AVANT-PROPOS

Le concept des Services d'Information Fluviale (SIF) a émergé à travers différents projets de recherche européens et a pour objectif d'améliorer la sécurité et l'efficacité des réseaux de transport fluviaux intérieurs.

La Commission européenne, la Commission Centrale pour la Navigation du Rhin et la Commission du Danube ont reconnu le besoin de moyens pour l'échange automatique de données de navigation entre les bateaux et la terre pour l'identification automatique et les solutions de pistage et de traçage dans la navigation intérieure.

Dans la navigation maritime, l'OMI a introduit le Système d'Identification Automatique (AIS). Tous les bateaux maritimes effectuant un trajet international soumis à la Convention SOLAS, chapitre V, doivent être équipés de l'AIS depuis la fin 2004. Les Directives et les Recommandations pour les Services d'Information Fluviale (Directives SIF 2004) de l'AIPCN et de la CCNR définissent l'AIS intérieur comme une technologie importante.

Le Système d'Identification Automatique AIS utilisé en navigation maritime est défini par la "Résolution MSC 74(69), annexe 3, Standard de performance pour un système d'identification automatique à bord" de l'Organisation Maritime Internationale (OMI). Les exigences techniques pour le système AIS sont définies par la recommandation ITU-R M 1371 de l'UIT.

La plateforme européenne SIF a établi en 2003 le groupe d'experts international Suivi et Repérage. La tâche principale est le développement et l'entretien d'un standard de suivi et repérage des bateaux dans toute l'Europe pour la navigation intérieure. Du fait des zones de trafic mixte, il est important que les standards et les procédures pour la navigation intérieure soient compatibles avec les standards et procédures déjà définis pour la navigation maritime.

Afin de répondre aux exigences spécifiques de la navigation intérieure, le système AIS a été adapté sous la forme du "Standard suivi et repérage des bateaux pour la navigation intérieure", tout en préservant une compatibilité totale avec l'AIS maritime de l'OMI et avec les normes déjà existantes en navigation intérieure.

La Commission Centrale pour la Navigation du Rhin a adopté en mai 2006 le Standard suivi et repérage des bateaux en navigation intérieure, édition 1.0. La Commission des Communautés européennes a adopté la réglementation de la Commission (CE) n° 415/2007 du 13 mars 2007 concernant les spécifications techniques pour les systèmes de repérage et de suivi des bateaux auxquelles il est fait référence à l'article 5 de la directive 2005/44/CE du Parlement européen et du Conseil relative à des services d'information fluviale (SIF) harmonisés sur les voies navigables communautaires. Le chapitre 2 de l'annexe à cette réglementation communautaire fixe les spécifications techniques pour le système AIS Intérieur.

Le présent document décrit "l'équipement AIS Intérieur à bord conformément au standard suivi et repérage des bateaux en navigation intérieure - Exigences relative à l'utilisation et à la performance, méthodes d'essai et résultats exigés (Standard d'essais pour le système AIS Intérieur). Par sa nature, il s'appuie essentiellement sur le standard de référence de l'IEC, IEC 61993-2 : 2001, qui sera mis à jour en tant que IEC 61993-2, édition 2, après adoption par l'IEC. La version mise à jour tient compte des évolutions dans la recommandation ITU-R M.1371.3.

La version originale du présent document est rédigée en langue anglaise.

Équipement AIS Intérieur à bord

Exigences relatives à l'utilisation et à la performance Méthodes d'essai et résultats exigés

1. Etendue

Le présent standard définit les exigences minimales relatives à l'utilisation et à la performance, méthodes d'essai et résultats exigibles pour les stations AIS Intérieur à bord.

Le présent standard s'appuie sur les caractéristiques techniques de la recommandation ITU-R M.1371, y compris sa révision actuelle, précisé par le standard IEC 61993-2 : 2001 en vigueur "Navigation maritime et équipements et systèmes de radiocommunication Partie 2 : Matériel de bord du système d'identification automatique universel de classe A (AIS) – Exigences relatives à l'utilisation et à la performance, méthodes d'essai et résultats exigibles".

Note: dans le présent standard, toutes les références à certains paragraphes de la résolution de l'OMI MSC.74(69) annexe 3, de la résolution de l'OMI A.694(17) ou de ITU-R M.1371-1 sont indiquées entre parenthèses. Ex. : (A3/3-3) ou (M.1371-1/3.3). De même, les références à certains paragraphes du standard Suivi et repérage des bateaux en navigation intérieure, édition 1.0, sont indiquées entre parenthèses. Ex. : (VTT 2.3.2.4).

2. Références normatives

Les documents de référence suivants sont indispensables pour l'application du présent document.

Commission Centrale pour la Navigation du Rhin, Standard suivi et repérage des bateaux en navigation intérieure, édition 1.0, mai 2006.

Réglementation de la Commission (CE) n° 415/2007 du 13 mars 2007 concernant les spécifications techniques pour les systèmes de repérage et de suivi des bateaux auxquelles il est fait référence à l'article 5 de la directive 2005/44/CE relative à des services d'information fluviale (SIF) harmonisés sur les voies navigables communautaires.

Recommandation ITU-R M.1371-1, Caractéristiques techniques pour un système d'identification automatique utilisant un accès multiple par répartition dans le temps dans la bande mobile maritime VHF.

CEI 61993-2 : 2001, Navigation maritime et équipements et systèmes de radiocommunication - Partie 2 : Matériel de bord du système d'identification automatique universel de classe A (AIS) – Exigences relatives à l'utilisation et à la performance, méthodes d'essai et résultats exigés.

CEI 60945 : 2002, Matériel et systèmes de navigation et de radiocommunications maritimes – Spécifications générales – Méthodes d'essai et résultats exigibles.

CEI 61108-1 : 2003, Matériels et systèmes de navigation et de radiocommunications maritimes Système mondial de navigation par satellite (GNSS) - Partie 1 : Système de positionnement par satellite (GPS) - Matériel de réception - Normes de fonctionnement, méthodes d'essai et résultats d'essai exigibles.

CEI 61108-2 : 1998, Matériels et systèmes de navigation et de radiocommunications maritimes Système mondial de navigation par satellite (GNSS) - Partie 2 : Système global de navigation par satellite (GLONASS) - Matériel de réception - Normes de fonctionnement, méthodes d'essai et résultats d'essai exigibles.

CEI 61108-4 : 2004, Matériels et systèmes de navigation et de radiocommunications maritimes – Système mondial de navigation par satellite (GNSS) - Partie 4 : Equipement pour récepteur de balises radioélectriques DGPS et DGLONASS embarqués.

CEI 61162-1 : 2007, Matériel et systèmes de navigation et de radiocommunications maritimes – Interfaces numériques – Partie 1 : Parleur unique et écouteurs multiples.

CEI 61162-2 : 1998, Matériel et systèmes de navigation et de radiocommunications maritimes – Interfaces numériques – Partie 2 : Parleur unique et écouteurs multiples, transfert rapide de données.

ISO/IEC 3309 : 1993, Technologies de l'information – Télécommunications et échange d'informations entre systèmes – Procédures de commande de liaison de données à haut niveau (HDLC) – Structure de trame.

Résolution OMI A.694(17) : 1991, Prescriptions générales applicables au matériel radioélectrique de bord faisant partie du système mondial de détresse et de sécurité en mer (SMDSM) et aux aides à la navigation.

Résolution A.815(19) : 1995 de l'OMI, Système mondial de radionavigation.

Résolution A.851(20) : 1997 de l'OMI, Principes généraux applicables aux systèmes de comptes rendus de bateaux et aux prescriptions en matière de notification, y compris les directives concernant la notification des événements mettant en cause des marchandises dangereuses, des substances nuisibles et/ou des polluants marins.

Résolution MSC.43(64) de l'OMI, amendée par MSC.111(73), Directives et critères applicables aux systèmes de comptes rendus de navires.

Résolution OMI MSC.74 (69), Annexe 3, Recommandation relative aux normes de rendement en matière de système universel automatisé d'identification à bord des navires.

Résolution A.917(22) : 2001, Directives pour l'exploitation, à bord des navires, des systèmes d'identification automatique (AIS).

Recommandation UIT-R M.489-2, Caractéristiques techniques des appareils radiotéléphoniques utilisés par le service mobile maritime fonctionnant en ondes métriques avec un espacement de 25 kHz entre voies adjacentes.

Recommandation ITU-R M.825-3, Caractéristiques d'un système de répondeurs fonctionnant avec des techniques d'appel sélectif numérique à utiliser dans les systèmes de contrôle de trafic maritime et d'identification navire-navire.

Recommandation UIT-R M.1084-4, Solutions intérimaires pour améliorer l'efficacité d'utilisation de la bande 156-174 MHz par les stations du service mobile maritime.

Projet de révision de la recommandation ITU-R M.1371-2, Caractéristiques techniques pour un système d'identification automatique utilisant un accès multiple par répartition dans le temps dans la bande mobile maritime VHF.

Recommandation ITU-T O.153, Paramètres fondamentaux pour la mesure de la qualité de fonctionnement en termes d'erreur aux débits inférieurs au débit primaire.

Clarifications techniques de l'AIMS ITU-R M.1371-1.

3. Abréviations

AI	Application Identifier	MID	Maritime Identification Digits
AIS	Automatic Identification System	MKD	Minimum Keyboard and Display
ASCII	American Standard Code for Information Interchange	MMSI	Maritime Mobile Service Identifier
ATIS	Automatic Transmitter Identification System	NUC	not under command
AtoN	Aids to Navigation	PI	presentation interface
BIIT	built-in integrity tests	RAI	Regional Application Identifier
CCNR	Central Commission for Navigation on the Rhine	RAIM	Receiver Autonomous Integrity Monitoring
COG	Course Over Ground	RF	radio frequency
DAC	Designated Area Code	RFM	regional function message
DGNSS	Differential GNSS	RIS	River Information Services
DSC	Digital Selective Calling	RNW	Regulierungs Niederwasser (granted water level during 94% the year)
ECDIS	Electronic Chart Display and Information System	ROT	Rate Of Turn
EMMA	European Multiservice Meteorological Awareness system	RTA	Requested Time of Arrival
ENI	Numéro européen unique d'identification des navires	Rx	receive
EPFS	electronic position fixing systems	SAR	Search And Rescue
ERI	Electronic Reporting International	SOG	Speed Over Ground
ETA	Estimated Time of Arrival	SOLAS	Safety Of Life At Sea
EUT	equipment under test	SOTDMA	Self Organizing Time Division Multiple Access
FI	Functional Identifier	SQRT	Square Root
GNSS	Global Navigation Satellite System	STI	Strategic Traffic Image
GPS	Global Positioning System	TDMA	Time Division Multiple Access
HDG	Cap	TTI	Tactical Traffic Image
IAI	International Application Identifier	Tx	transmit
IALA	International Association of Lighthouse Authorities	UDP	User Datagram Protocol
ID	Identifier	UMTS	Universal Mobile Telecommunications System
IEC	International Electrotechnical Commission	UN	United Nations
IETF	Internet Engineering Task Force	UN/LOCODE	United Nations Location Code
IFM	international function message	UTC	Universal Time Coordinated
IHO	International Hydrographic Office	VDL	VHF Data Link
IMO	Organisation maritime Internationale	VHF	Very High Frequency
ITU	International Telecommunication Union	VSWR	voltage standing wave ratio
LR	Long Range	VTG	see IEC 61162 : 1998-1, table 5
MHz	Megahertz (Megacycles per second)	VTS	Services de trafic des navires
		WGS-84	World Geodatic System from 1984

4. Exigences générales

Voir IEC 61993-2 : 2001.

4.1 Généralités

4.1.1 Exigences générales

4.1.1.1 (A3/1.1) Voir IEC 61993-2 : 2001.

4.1.1.2 (A3/1.2) Voir IEC 61993-2 : 2001.

4.1.1.3 Les stations AIS Intérieur sont basées sur les spécifications pour les équipements AIS de classe A à bord, en liaison avec la révision actuelle de la recommandation ITU-R M.1371 et le standard IEC 61993-2 : 2001, sauf indication contraire.

4.1.2 Caractéristiques de l'AIS

Voir IEC 61993-2 : 2001.

4.1.3 Exigences supplémentaires

Voir IEC 61993-2 : 2001.

4.1.4 Procédure de coupure de l'émetteur

Voir IEC 61993-2 : 2001.

4.1.5 Assurance de qualité

Voir IEC 61993-2 : 2001.

4.2 Modes d'opération

Voir IEC 61993-2 : 2001.

4.3 Manuels

Voir IEC 61993-2 : 2001.

4.4 Marquage et identification

Voir IEC 61993-2 : 2001.

5. Exigences relatives à la protection de l'environnement, à l'alimentation électrique, aux usages spécifiques et à la sécurité

Voir IEC 61993-2 : 2001.

6. Exigences relatives à la performance

6.1 Composition

(A3/3)

6.1.1 (A3/3.1) Le système AIS doit comprendre :

6.1.1.1 Un processeur de communication capable de fonctionner sur une gamme de fréquences maritimes, une méthode appropriée de sélection et de commutation des canaux, en appui aux applications à courte portée (VHF).

6.1.1.2 Voir IEC 61993-2 : 2001.

6.1.1.3 Un moyen de traitement des données d'un système électronique de détermination de la position qui assure une résolution d'un dix millièmes d'une minute d'arc et qui utilise les paramètres WGS84.

Une interface (IEC 61162 : 1998) doit être disponible pour la saisie d'informations externes relatives à la position. Les informations relatives à la position provenant d'un détecteur EPFS interne doivent être utilisées en priorité faible et l'opérateur doit en être informé (voir 6.10).

6.1.1.4 Voir IEC 61993-2 : 2001.

6.1.1.5 Voir IEC 61993-2 : 2001.

6.1.1.6 Voir IEC 61993-2 : 2001.

6.1.1.7 Voir IEC 61993-2 : 2001.

6.1.1.8 (VTT 2.3.8) Une interface (RTCM SC-104) doit être disponible pour la saisie de données correctives destinées au récepteur GNSS interne.

6.1.2 (A3/3.2) Le système AIS doit pouvoir :

6.1.2.1 Voir IEC 61993-2 : 2001.

6.1.2.2 Voir IEC 61993-2 : 2001.

6.1.2.3 Voir IEC 61993-2 : 2001.

6.1.2.4 Voir IEC 61993-2 : 2001.

6.1.3 (VTT 2.2, 2.3) La station AIS doit être configurée en tant que "station AIS Intérieur".

6.1.4 (VTT 2.3.3) La station AIS Intérieur doit être capable de traiter les commandes d'assignation de groupe (message AIS 23) pour le type de station "voies de navigation intérieure" et d'agir en conséquence.

6.1.5 (VTT 2.4.1) La station AIS Intérieur doit être capable de traiter les indicateurs pour applications régionales dans la phrase IEC 61162-1 \$--VSD (en cas d'utilisation en tant que source pour l'information "panneau bleu", l'information \$--VSD doit être actualisée toutes les deux secondes) ou d'utiliser une connexion directe au commutateur "panneau bleu" afin d'effectuer la commutation correspondante de l'indicateur spécial de manoeuvre dans les messages AIS VDL 1, 2, 3 (information "panneau bleu") pour la transmission.

Le champ VSD définit 4 bit (valeurs 0 ... 15) qui fixent le champ 2 bit "indicateur spécial de manœuvre" ("Special manœuvre indicator") et les deux premiers bits de remplacement. Par conséquent, les 2 bits pour le champ de remplacement dans la phrase VSD devraient être fixés à 0. Les bits panneau bleu seraient définis par les valeurs 8 = 1000bin (on) et 4 = 0100bin (off).

- 6.1.6** (VTT 2.3.7) La station AIS Intérieur doit être capable de traiter les messages de fonctions régionales (RFM) spécifiques à la navigation intérieure avec le code de zone désignée (DAC) "200".¹

6.2 Récepteur GNSS interne

La station AIS Intérieur doit comporter un récepteur GNSS interne en tant que source UTC pour le propre positionnement, COG et SOG. Le récepteur GNSS interne doit être conforme aux spécifications correspondantes des séries IEC 61108 telles que définies dans le standard IEC 61993-2 : 2001.

6.2.1 Source UTC

Voir IEC 61993-2 : 2001.

6.2.2 Source pour les comptes rendus de position AIS

Voir IEC 61993-2 : 2001.

6.3 Interface de l'opérateur

Voir IEC 61993-2 : 2001.

6.4 Identification

Voir IEC 61993-2 : 2001.

6.5 Information

6.5.1 Informations fournies par le système AIS Intérieur

(A3/6.1)
(VTT 2.3.2)

Les informations statiques, dynamiques et de voyage pour les bateaux de navigation intérieure doivent présenter, autant que possible, les mêmes paramètres et la même structure que dans le système AIS de l'OMI. Les champs de paramètres non utilisés doivent être définis comme "non disponibles". Les informations statiques des bateaux spécifiques aux bateaux de navigation intérieure doivent être ajoutées. Les informations fournies par le système AIS Intérieur doivent inclure (les éléments signalés par "*" doivent être traités différemment s'ils se réfèrent à des bateaux de haute mer) :

¹ Sauf indication contraire, "RFM" désigne dans le présent document les Inland specific Regional Function messages (RFM) tels que définis par ITU-R M.1371 avec un identificateur d'application (AI) qui consiste en un DAC = 200 et un identificateur défini de fonction (FI) (ex. : RFM 10 = DAC "200" + FI "10")

6.5.1.1 Information statique

(VTT 2.3.2.1)

Les informations statiques des bateaux sont émises de manière autonome par le bateau ou sur demande.

- Identifiant utilisateur (MMSI) (SOLAS AIS)
- Nom du bateau (SOLAS AIS)
- Indicatif d'appel* (SOLAS AIS / adapté pour AIS Intérieur)
- Numéro OMI * (SOLAS AIS / non disponible pour les bateaux de la navigation intérieure)
- Type de bateau ou de chargement* (SOLAS AIS / adapté pour AIS Intérieur)
- Longueur hors-tout (précision au décimètre)* (SOLAS AIS / adapté pour AIS Intérieur)
- Largeur hors-tout (précision au décimètre)* (SOLAS AIS / adapté pour AIS Intérieur)
- Numéro européen unique d'identification des bateaux Numéro (ENI) (Extension AIS intérieur)
- Type de bateau ou combinaison (ERI) (Extension AIS intérieur)
- Bateau chargé/vide (Extension AIS intérieur)
- Emplacement de l'antenne de positionnement en service sur le bateau (à l'arrière de la proue et bâbord) ou à tribord de l'axe longitudinal (SOLAS AIS)

L'information statique et le numéro MMSI doivent être enregistrés par des dispositifs à mémoire rémanente.

6.5.1.2 Information dynamique

(VTT 2.3.2.2)

Les informations dynamiques des bateaux sont émises de manière autonome par le bateau ou sur demande.

- Position (WGS 84) (SOLAS AIS)
- Vitesse sur route SOG * (information qualitative) * (SOLAS AIS)
- Route COG (information qualitative) * (SOLAS AIS)
- Cap HDG (information qualitative) * (SOLAS AIS)
- Vitesse angulaire de virage ROT (SOLAS AIS)
- Précision de la position (GNSS/DGNSS) (SOLAS AIS)
- Heure de l'appareil élec. de localisation (SOLAS AIS)
- Statut navigationnel (SOLAS AIS)
- Jeu de panneaux bleus (Extension AIS Intérieur / bits régionaux dans SOLAS AIS)

- Qualité de l'information relative à la vitesse (Extension AIS intérieur/dérivée du détecteur du bateau ou du GNSS)
- Qualité de l'information relative à la route (Extension AIS intérieur/dérivée du détecteur du bateau ou du GNSS)
- Qualité de l'information relative au cap (Extension AIS intérieur/dérivée du détecteur certifié (par ex. gyrocompas) ou non certifié)

6.5.1.3 Information relative au voyage

(VTT 2.3.2.3)

Les informations des bateaux relatives au voyage sont émises de manière autonome par le bateau ou sur demande.

- Destination (codes de localisation ERI) (SOLAS AIS)
- Catégorie de chargement dangereux (SOLAS AIS)
- ETA (SOLAS AIS)
- Tenant d'eau permanent présent maximum* (SOLAS AIS/adapté pour AIS Intérieur)
- Classification de chargement dangereux (Extension AIS intérieur)

6.5.1.4 messages courts liés à la sécurité

(VTT 2.3.2.4)

- Messages courts liés à la sécurité

6.5.1.5 Informations relatives à la gestion du trafic fournie par le système AIS Intérieur

(VTT 2.3.2.4)

Les informations relatives à la gestion du trafic sont destinées à l'utilisation spécifique de la navigation intérieure. Ces informations sont transmises lorsque cela est nécessaire ou sur demande des/aux bateaux de navigation intérieure uniquement.

6.5.1.5.1 ETA à l'écluse/ au pont/ au terminal

Les informations concernant l'ETA à l'écluse/ au pont/ au terminal sont transmises en tant que message par adresse du bateau à la terre.

- N° ID écluse/pont/terminal (UN/LOCODE) (Extension AIS intérieur)
- ETA à l'écluse/ au pont/ au terminal (Extension AIS intérieur)
- Nombre de remorqueurs de secours (Extension AIS intérieur)
- Tirant d'air (Extension AIS intérieur)

6.5.1.5.2 RTA à l'écluse/ au pont/ au terminal

Les informations concernant la RTA à l'écluse/ au pont/ au terminal sont transmises en tant que message par adresse du bateau à la terre.

- N° ID écluse/pont/terminal (UN/LOCODE) (Extension AIS intérieur)
- RTA à l'écluse/ au pont/ au terminal (Extension AIS intérieur)

6.5.1.5.3 Nombre de personnes à bord

Le nombre de personnes à bord est de préférence transmis en tant que message par adresse du bateau à la terre sur demande ou si un événement le nécessite.

- Nombre total de personnes à bord (SOLAS AIS)
- Nombre de membres de l'équipage à bord (Extension AIS intérieur)
- Nombre de passagers à bord (Extension AIS intérieur)
- Nombre de membres de personnel de bord à bord (Extension AIS intérieur)

6.5.1.5.4 Etat du signal

Les informations relatives à l'état du signal sont transmises par le biais d'un message à diffusion générale de la terre au navire.

- Position du signal (WGS84) (Extension AIS intérieur)
- Forme du signal (Extension AIS intérieur)
- Etat des feux (Extension AIS intérieur)

6.5.1.5.5 Alertes EMMA

Les informations relatives aux alertes EMMA sont transmises par le biais d'un message à diffusion générale de la terre au bateau.

- Avertissements de météo locale (Extension AIS intérieur)

6.5.1.5.6 Niveaux de l'eau

Les informations relatives aux niveaux de l'eau sont transmises par le biais d'un message à diffusion générale de la terre au navire.

- Informations de niveau d'eau local (Extension AIS intérieur)

6.5.2 Intervalles entre les comptes rendus d'information

Les différents types d'information de l'AIS Intérieur doivent être transmis avec des intervalles de rapport différents. Pour les bateaux se déplaçant dans des zones de voies navigables intérieures, l'intervalle de rapport pour les informations dynamiques peut passer du mode SOLAS au mode voies navigables intérieures. En mode intérieur, il peut être réduit à 2 secondes. Dans des zones de trafic mixte comme les ports maritimes, l'autorité compétente doit avoir la possibilité de réduire l'intervalle de rapport pour les informations dynamiques afin d'assurer un équilibre dans le comportement de rapport entre les bateaux intérieurs et les bateaux SOLAS. Le comportement de rapport doit pouvoir être commuté par télécommande TDMA depuis une station de base (commutation automatique par télécommande TDMA par le biais du message 23) et par commande des systèmes de bord, par ex. les MKD, ECDIS ou l'ordinateur de bord, via une interface, par ex. IEC 61162 : 1998 (commutation automatique par commande du système de bord). Pour les informations statiques et relatives au voyage, il est recommandé d'avoir un intervalle de rapport de plusieurs minutes sur demande ou si une information change.

Les intervalles de rapport suivants sont applicables:

Informations statiques des bateaux	6 minutes ou si une donnée a été modifiée ou sur demande
Informations dynamiques des bateaux	Dépendent de l'état de navigation et du mode de fonctionnement du bateau, soit mode voies navigables intérieures soit mode SOLAS (par défaut), voir Tableau 1
Informations des bateaux relatives au voyage	6 minutes ou si une donnée a changé ou sur demande
Informations relatives à la gestion du trafic	Conformément à ce qui est nécessaire (à définir par l'autorité compétente)
Messages liés à la sécurité	Conformément à ce qui est nécessaire

Tableau 1 : Intervalles de rapport de mise à jour des informations dynamiques des bateaux

Conditions dynamiques du bateau	Intervalle de rapport nominal
Etat du bateau "à l'ancre" et ne se déplaçant pas à plus de 3 nœuds	3 minutes ¹
Etat du bateau "à l'ancre" et se déplaçant à plus de 3 nœuds	10 secondes ¹
Bateau en mode SOLAS, se déplaçant à une vitesse entre 0 et 14 nœuds	10 secondes ¹
Bateau en mode SOLAS, se déplaçant à une vitesse entre 0 et 14 nœuds et changeant de direction	3 1/3 secondes ¹
Bateau en mode SOLAS, se déplaçant à une vitesse entre 14 et 23 nœuds	6 secondes ¹
Bateau en mode SOLAS, se déplaçant à une vitesse entre 14 et 23 nœuds et changeant de direction	2 secondes
Bateau en mode SOLAS, se déplaçant à plus de 23 nœuds	2 secondes
Bateau en mode SOLAS, se déplaçant à plus de 23 nœuds et changeant de direction	2 secondes
Bateau en mode voies navigables intérieures, en cours de voyage ²	Fixé entre 2 secondes et 10 secondes

1 Lorsqu'une station mobile détermine que c'est la sémaphore (cf. ITU-R M.1371-1, Annexe 2, § 3.1.1.4), le taux de rapport doit augmenter une fois toutes les 2 secondes (cf. ITU-R M.1371-1, Annexe 2, § 3.1.3.3.2).

2 Doit être commuté par l'autorité compétente en utilisant le message 23, lorsque le bateau entre dans la zone des voies navigables intérieures.

Remarque : une station AIS Intérieur mobile fonctionne soit en mode navigation intérieure (Assignation de groupe par message 23) ou en mode SOLAS (mode autonome, sans activation d'assignation de groupe)

6.5.3 Capacité de comptes rendus

Voir IEC 61993-2 : 2001.

6.5.4 Mémorisation des données AIS Intérieur et compilation des messages

(VTT 2.3.8, VTT 2.4.4.2)

Pour l'entrée des données informatives exigées pour la transmission, la saisie manuelle ou les phrases proposées par l'interface numérique pour le système AIS Intérieur (\$--SSD, \$--VSD, \$PIWWSSD and \$PIWWIVD) doivent être utilisées. Ceci exige la disponibilité de moyens nécessaires pour l'entrée et la conservation des données spécifiques à la navigation intérieure. Seules les entrées qui modifient les données enregistrées (saisie manuelle ou \$--SSD, \$--VSD, \$PIWWSSD, \$PIWWIVD) doivent générer une transmission s'il y a lieu.

Les tableaux ci-après définissent le comportement de la station AIS Intérieur mobile en ce qui concerne les messages de fonctions spécifiques à la navigation intérieure :

Initiation d'un message de fonction spécifique à la navigation intérieure

Le tableau ci-après définit l'initiateur d'un message de fonction spécifique à la navigation intérieure devant être transmis par la station AIS Intérieur mobile (IFM, RFM).

(ABM/BBM = via interface de visualisation standard, MKD = via clavier ou écran minimum, ECDIS Intérieur = via ECDIS Intérieur connecté (uniquement recommandation). Par interrogation VDL = réaction autonome, si la demande est reçue par IFM 2 ou 3).

Message	Description	Addr/Bc	TX INITIE PAR			
			ABM/BB M	MKD	Inland ECDIS	Sur interrogation VDL
RFM10	Intérieur -Données statiques ¹⁾	Bc	x	---	---	Opt ^{1) 3)}
RFM 21	ETA	Addr	x	Opt	x	No
RFM 55	Intérieur - Nombre de personnes ³⁾	Addr	x	Opt	x	x
RFM 55	Intérieur -Nombre de personnes	Bc	x	x	x	No
IFM 2	Interrogation	Addr	x	No	No ²⁾ Opt ⁴⁾	---
IFM 3	Interrogation de capacité	Addr	x	No	Opt	---
IFM 4	Réponse de capacité ³⁾	Addr	x	---	---	x
IFM 16	Nombre de personnes ³⁾	Addr	x	Opt	x	x
IFM 16	Nombre de personnes	Bc	x	x ⁵⁾	x	No
IFM yy	Tout autre IFM	Addr/Bc	x	Opt ⁴⁾	Opt ⁴⁾	---
RFM yy	Tout autre RFM	Addr/Bc	x	Opt ⁴⁾	Opt ⁴⁾	---

'X' = required (exigé); 'Opt' = Optional; 'No' = Not allowed (non autorisé); '---' = Not applicable (non applicable)

¹⁾ Mis à disposition de manière autonome avec message 5 AIS VDL par la station AIS Intérieur Mobile.

²⁾ Pas IFM 55 et RFM 16 et RFM 10.

³⁾ Message uniquement si la demande est adressée à la propre station.

⁴⁾ Peut être optionnel pour un futur message de fonction.

⁵⁾ Alternative au RFM 55.

Traitement des messages de fonction spécifiques à la navigation intérieure reçus

Le tableau ci-après définit le comportement de la station AIS Intérieur mobile lorsqu'un message de fonction spécifique à la navigation intérieure est reçu (IFM, RFM).

(VDM = présentation via interface de visualisation, MKD = affichage via clavier et écran minimum, ECDIS intérieur = affichage via ECDIS intérieur connecté (uniquement recommandation), réponse VDL = réaction autonome au message VDL reçu).

Message	Description	Addr/Bc	Traitement			
			VDM	MKD	ECDIS intérieur	Réponse VDL
RFM10	Intérieur – Données statiques	Bc	x	x	x	---
RFM 22	Réponse ETA ⁶⁾	Addr	x	Opt	x	---
RFM 23	Avertissement EMMA-	Bc	x	Opt	x	---
RFM 24	Hauteur d'eau	Bc	x	Opt	x	---
RFM 40	Statut du signal	Bc	x	Opt	x	---
RFM 55	Intérieur - Nombre de personnes ⁶⁾	Addr	x	x	x	---
RFM 55	Intérieur - Nombre de personnes	Bc	x	x	x	---
IFM 2	Interrogation ^{3) 6)}	Addr	x	---	---	x
IFM 3	Interrogation de capacité ^{3) 6)}	Addr	x	---	---	x
IFM 4	Réponse de capacité ⁶⁾	Addr	x	---	---	---
IFM 16	Nombre de personnes ⁶⁾	Addr	x	x	x	---
IFM 16	Nombre de personnes	Bc	x	x	x	---
IFM yy	Tout autre IFM ⁶⁾	Addr/Bc	x	Opt ⁴⁾	Opt ⁴⁾	---
RFM yy	Tout autre IFM ⁶⁾	Addr/Bc	x	Opt ⁴⁾	Opt ⁴⁾	---

'X' = required (exigé); 'Opt' = optionnel; 'No' = Not allowed (non autorisé); '---' = Not applicable (non applicable)

³⁾ Message uniquement si la demande est adressée à la propre station.

⁴⁾ Peut être optionnel pour un futur message de fonction.

⁶⁾ Message uniquement traité si adressée à la propre station.

6.5.4.1 RFM 10 spécifique à la navigation intérieure (Données statiques concernant le bateau de navigation intérieure et données relatives au voyage) et RFM 55 spécifique à la navigation intérieure (Personnes à bord)

La compilation de RFM 10 + RFM 55 pour la transmission fait partie de la station AIS Intérieur.

- Le RFM 10 devrait être utilisé uniquement par le système AIS Intérieur pour diffuser des données statiques concernant le bateau et des données relatives au voyage en plus du message 5. Ce message sera envoyé moins de 4 secondes après le message 5 en utilisant un message 8 / RFM 10.
- La station AIS Intérieur doit être capable de répondre automatiquement à une interrogation pour le message VDL 5 (message 15 reçu), avec à la fois message 5 et message 8 / RFM 10.
- La station AIS doit être capable de répondre automatiquement à une demande du "Nombre de personnes à bord - Intérieur" avec le message 6 / RFM 55.

6.5.4.2 RFM spécifiques à la navigation intérieure autres que RFM 10 et RFM 55

Les options suivantes sont disponibles pour la compilation de messages spécifiques à la navigation intérieure autres que RFM 10 et RFM 55 :

- La compilation est implémentée dans la station AIS Intérieur elle-même.
- La compilation de messages spécifiques à la navigation intérieure peut être assurée par une application externe à la station AIS Intérieur à bord et elle est entrée au moyen de l'interface de présentation par l'utilisation des phrases ABM ou BBM, selon le cas, conformément au standard IEC 61162-1 : 2007.

Les applications externes pourraient être :

- Un équipement ECDIS Intérieur ou un équipement radar connecté
- Une application logicielle dédiée et connectée (sans fonctionnalité ECDIS Intérieur)

6.6 Sécurité, journal d'événements

Voir IEC 61993-2 : 2001.

6.7 Délai d'initialisation autorisé

Voir IEC 61993-2 : 2001.

6.8 Alimentation

Voir IEC 61993-2 : 2001.

6.9 Caractéristiques techniques

Voir IEC 61993-2 : 2001.

6.10 Alarmes et indications, retour au fonctionnement normal

Voir IEC 61993-2 : 2001.

6.11 Affichage, entrée et sortie

(VTT 2.3.8)

Le système AIS doit comporter un moyen d'afficher des données AIS émanant d'un bateau ou d'une station à terre et d'entrer manuellement des données.

6.11.1 Exigence minimale concernant le clavier et l'affichage (MKD)

La fonctionnalité MKD doit offrir les fonctions suivantes :

- Entrée manuelle de données relatives au voyage et de messages relatifs à la sécurité, contrôle du système AIS et sélection de données. La méthode d'entrée du statut navigationnel doit être immédiatement disponible pour l'opérateur.

- Affichage de données reçues et transmises,
- La fonctionnalité MKD est une partie intégrante du système AIS et peut être assurée par un appareil distant. L'ensemble des équipements devant intervenir est exigé pour l'essai de l'entrée manuelle de données statiques relatives au bateau et de données relatives au voyage ainsi que pour la saisie manuelle de messages relatifs à la sécurité et pour le contrôle de la station AIS Intérieur.

L'indicateur ETTD choisi doit uniquement être "1" s'il n'existe pas de moyen d'afficher les messages textuels reçus. L'équipement externe indique la capacité d'afficher les messages textuels dans le champ ETTD en phrase SSD.

Au minimum les messages ou informations cibles dérivés de messages reçus ci-après doivent être affichés sur le MKD :

Tableau 7 : Affichage de messages par la fonctionnalité MKD

Type de message	Contenu informationnel
Tous les messages ci-dessous	MMSI
message 1, 2, 3 Rapport de position	Position (Latitude, Longitude, Distance, Relèvement)
message 4 Rapport de station de base	Position (Latitude, Longitude, Distance, Relèvement) Le nom doit afficher "Base"
message 5 Données statiques	Nom du bateau
message 9 Rapport de position aéronef SAR	Position (Latitude, Longitude, Distance, Relèvement) Le nom doit afficher "SAR"
message 12, message 14 message textuel de sécurité	Contenu textuel
message 18 + 19 + 24a Rapport de position et statique Classe B	Position (Latitude, Longitude, Distance, Relèvement) Nom du bateau
message 21 AtoN	Position (Latitude, Longitude, Distance, Relèvement) Nom des aides à la navigation + Indication qu'il s'agit d'un AtoN

6.11.2 Alarmes et indications relatives au fonctionnement

Les alarmes et informations suivantes sur le statut doivent être indiquées et le contenu de l'information doit être affiché sur demande :

- alarmes et indications résultant de l'essai d'intégrité intrinsèque (BIIT voir 6.10),
- messages reçus 12 et 14 relatifs à la sécurité.

Un moyen de confirmer la réception des alarmes doit être disponible.

Un moyen de désactiver la confirmation de réception susmentionnée des alarmes doit être disponible, par exemple lorsqu'une alarme externe est disponible.

7. Exigences techniques

7.1 Généralités

Voir IEC 61993-2 : 2001.

7.2 Couche physique

Voir IEC 61993-2 : 2001.

7.3 Couche Liaison

(M.1371/A2-3)

La couche Liaison spécifie comment les données doivent être normalisées afin d'appliquer la détection d'erreurs et la correction du transfert de données. La couche Liaison est subdivisée en trois (3) sous-couches.

7.3.1 Sous-couche Liaison 1 : "Medium Access Control" (MAC)

Voir IEC 61993-2 : 2001.

7.3.2 Sous-couche Liaison 2 : "Data Link Service" (DLS)

Voir IEC 61993-2 : 2001.

7.3.3 Sous-couche Liaison 3 – "Link Management Entity" (LME)

(M.1371 / A2-3.3, A8 / VTT 2.4)

La LME contrôle le fonctionnement du DLS, du MAC et de la couche physique.

La sous-couche "Link Management Entity Sublayer" doit être conçue conformément à la recommandation 1371/A2-3.3.

La sous-couche Liaison 3 inclut la définition de messages VDL (M.1371/A8).

Le tableau 11 indique comment les messages définis dans M.1371/A2-3.2 doivent être utilisés par la station AIS Intérieur. Pour davantage de précisions, voir la section correspondante de la recommandation 1371.

Tableau 11 : Utilisation des messages VDL

msg. No.	Name of message	M.1371Ref. / VTT Ref.	R/P	O	T	Remark
0	Undefined	None	Yes	Yes	No	Reserved for future use
1	Position Report (Scheduled)	A8-3.1 / 2.4.1 (Table 2.2)	Yes	Yes	Yes	
2	Position Report (Assigned)	A8-3.1 / 2.4.1 (Table 2.2)	Yes	Yes	Yes	
3	Position Report (When interrogated)	A8-3.1 / 2.4.1 (Table 2.2)	Yes	Yes	Yes	
4	Base Station Report	A8-3.2	Yes	Yes	No	
5	Static and Voyage Related Data	A8-3.3 / 2.4.1 (Table 2.3)	Yes	Yes	Yes	
6	Addressed Binary message	A8-3.4	Yes	Yes (1)	Yes	(1) Only if addressed to own station
6	Inland specific RFM 21 - ETA at lock/bridge/terminal	Annex 5 / 2.4.4.2 (Table 2.8)	No	Yes	Yes	
6	Inland specific RFM 22 - RTA at lock/bridge/terminal	Annex 5 / 2.4.4.2 (Table 2.9)	Yes	Yes (1)	No	(1) Only if addressed to own station
6	Inland specific RFM 55 - Inland number of persons on board	Annex 5 / 2.4.4.2 (Table 2.10)	No	Yes	Yes	
7	Binary Acknowledge	A8-3.5	Yes	INF (2)	Yes	(2) An ABK PI message shall be sent to the PI in any case.
8	Binary Broadcast message	A8-3.6	Yes	Yes	Yes	
8	Inland specific RFM 10 - Inland ship and voyage related data	Annex 5 / 2.4.4.2 (Table 2.7)	Yes	Yes	Yes	Transmission after message 5 (max. 4 seconds delay)
8	Inland specific RFM 23 - EMMA warning	Annex 5 / 2.4.4.2 (Table 2.11)	Yes	Yes	No	
8	Inland specific RFM 24 - Water level	Annex 5 / 2.4.4.2 (Table 2.15)	Yes	Yes	No	
8	Inland specific RFM 40 - Signal status	Annex 5 / 2.4.4.2 (Table 2.16)	Yes	Yes	No	
8	Inland specific RFM 55 - Inland number of persons on board	Annex 5 / 2.4.4.2 (Table 2.10)	Yes	Yes	Yes	
9	Standard SAR Aircraft Position Report	A8-3.7	Yes	Yes	No	
10	UTC and Date Inquiry	A8-3.8	Yes	INF	Yes	
11	UTC/ Date Response	A8-3.2	Yes	INF	Yes	
12	Addressed Safety Related message	A8-3.9	Yes	Yes (3)	Yes	(3) Only if addressed to own station
13	Safety Related Acknowledge	A8-3.5	Yes	INF (4)	Yes	(4) An ABK PI message shall be sent to the PI in any case.
14	Safety Related Broadcast message	A8-3.10	Yes	Yes	Yes	

msg. No.	Name of message	M.1371Ref. / VTT Ref.	R/P	O	T	Remark
15	Interrogation	A8-3.11	Yes	INF	Yes	Inland AIS shipborne mobile station shall only interrogate for message 3, 4, 5, 9, 18, 19, 20, 21, 22, 24 Slot offset shall be set to 0 and shall respond for interrogations for messages 3, 5 only. Only manually initiation by an operator of message 15 is allowed.
16	Assigned Mode Command	A8-3.12	Yes	INF	No	
17	DGNSS	A8-3.13	Yes	INF (5)	No	(5) on other ports of the PI: INF
18	Standard Class B Equipment Position Report	A8-3.14	Yes	Yes	No	
19	Extended Class B Equipment Position Report	A8-3.15	Yes	Yes	No	
20	Data Link Management message	A8-3.16	Yes	INF	No	
21	Aids-to-Navigation Report	A8-3.17	Yes	Yes	No	
22	Channel Management message	A8-3.18	Yes	INF	No	
23	Group Assignment Command	A8-3.19 / 2.4.1 (Table 2.4)	Yes	Yes	No	
24	Static Data Report (Single slot, two parts)	A8-3.20	Yes	Yes	No	Transmission of Part B only in response to an interrogation by message 15
25	Single Slot binary message	A8-3.21	Yes	Yes (6)	No (9)	(6) Only if broadcast or addressed to own station (7)use ABM/BBM sentence indicating message25 in message ID field to initiate
26	Multiple Slot Binary message with commstate	A8-3.22	Yes	Yes (8)	No (9)	(9) Only if broadcast or addressed to own station (10)not to be transmitted for backward compatibility
27 - 63	Undefined	None	INF	INF	No	Reserved for future use
<p>Legend:</p> <p>R/P - Receive and process internally, e. g. prepare for output via PI, act upon the received information, and use the received information internally.</p> <p>O - Output message content via PI using PI VDM or VDO messages.</p> <p>T - Transmission by own station: "Yes" = required; "No" = shall not be transmitted.</p> <p>INF - VDL message will be output via PI using a PI VDM message for information only. This function may be suppressed by configuration setting.</p>						

Pour les messages 6, 8, 12, 14, les propres transmissions ne doivent pas dépasser un total de 20 intervalles dans une trame de 3 intervalles au maximum par message. En cas de dépassement de l'une de ces limites, le système AIS doit générer un message d'avertissement ABK.

7.3.3.1 Réponse aux commandes d'assignation (messages 16 et 23)

(M.1371/A2-3.3.6 et A8-3.12, 3.20 et VTT 2.3.3 Tableau 2.1)

La station AIS Intérieur doit traiter les commandes d'assignation conformément aux standards ITU-R M 1371 et VTT 2.3.3, tableau 2.5.

Une commande d'assignation avec un intervalle de rapport inférieur à l'intervalle de rapport autonome, reçue par entrée manuelle ou sous la forme de phrases proposés par l'interface numérique pour le système AIS Intérieur (\$PIWWSSD et \$PIWWIVD) ou le message 16 ou le message 23 doivent réduire l'intervalle défini dans le tableau 2.1 de VTT. Une commande d'assignation ne doit pas augmenter l'intervalle de rapport au-delà de l'intervalle de rapport autonome.

7.4 Couche réseau

(M.1371/A2-4)

Voir IEC 61993-2 : 2001.

7.4.1 Gestion des réglages de fonctionnement régionaux

(M.1371/ A2-4.1)

Voir IEC 61993-2 : 2001.

7.5 Couche transport

(M.1371/A2-5)

Voir IEC 61993-2 : 2001.

7.6 Interface de présentation

(M.1371/A2-5.4)

7.6.1 Généralités

(M.1371/A2-5.4)

Voir IEC 61993-2 : 2001.

7.6.1.1 Applications longue portée

(M.1371/A4)

Facultatif pour le système AIS Intérieur.

7.6.1.2 Composition

L'interface de présentation du système AIS Intérieur doit inclure les ports de données figurant dans le tableau 12. (Voir aussi Annexe D.)

Tableau 12 : Présentation de l'interface d'accès

Fonction générale	Mécanisme
Entrée automatique des données provenant de détecteurs (Entrée des données provenant de détecteurs de l'équipement embarqué)	(3) IEC 61162 ports entrée, aussi configurables en tant que ports entrée IEC 61162
Ports entrée / sortie à grande vitesse (Commandes et entrées de données contrôlées par l'opérateur ; données AIS VHF Data Link (VDL) ; Statut de l'équipement AIS)	(2) IEC 61162 ports entrée et sortie jumelés
Sortie alarme BIIT	(1) circuit contact isolé et normalement fermé (NC)

7.6.2 Entrée automatique de données provenant de détecteurs

Voir IEC 61993-2 : 2001.

7.6.3 Ports d'entrée et de sortie à grande vitesse

7.6.3.1 Ports requis

Voir IEC 61993-2 : 2001.

7.6.3.2 Connecteur d'interface

Voir IEC 61993-2 : 2001.

7.6.3.3 Données entrées et formats d'entrée

Le système IAS Intérieur doit pouvoir recevoir et traiter au minimum les données entrées figurant dans le tableau 14. Les précisions concernant ces phrases figurent dans le standard IEC 61162-1 : 2007. Des données propriétaires du fabricant peuvent également être entrées au moyen de ces ports à grande vitesse.

Tableau 14 : Données entrées et formats d'entrée à grande vitesse

Données	Phrases IEC 61162
Paramètres d'entrée – accès normal	
Information relative au voyage Type de bâtiment et catégorie de la cargaison État de navigation Tirant d'eau, maximal - actuel - statique Destination ETA date et heure Identificateurs d'applications régionales Intervalle des comptes rendus Nombre de cônes bleus Tirant d'air du bateau Nombre de remorqueurs de secours Nombre de membres de l'équipage à bord Nombre de passagers à bord Nombre de membres du personnel de bord	VSD - Voyage static data PIWWIVD – Inland Waterway voyage data
Information sur la station Nom du bâtiment Indicatif d'appel Emplacement de l'antenne Longueur et largeur Numéro ENI Types de bateau ERI Qualité des informations concernant la vitesse Qualité des informations concernant la route Qualité des informations concernant le cap	SSD - Station static data PIWWSSD – Inland Waterway static ship data
Activation d'émissions Liaison de données VHF	
messages liés à la sécurité	ABM - Addressed Binary message BBM - Broadcast Binary message
messages binaires	ABM - Addressed Binary message BBM - Broadcast Binary message
message d'interrogation	AIR - AIS Interrogation Information
Equipement AIS – Entrée de paramètres	
Sélection de voie AIS VHF Réglage de la puissance AIS VHF Gamme des canaux AIS VHF Contrôle du mode Emission/réception MMSI Numéro OMI Autres contrôles de l'équipement AIS	ACA - AIS Channel Assignment message ACA - AIS Channel Assignment message ACA - AIS Channel Assignment message ACA - AIS Channel Assignment message Minimum keyboard and display (MKD) or proprietary sentences (limited access) Minimum keyboard and display (MKD) or proprietary sentences (limited access) Minimum keyboard and display (MKD) or proprietary sentences (limited access)
Entrée BIIT	
Alarme / confirmation de réception	ACK Acknowledgement message

7.6.3.4 Données de sortie et formats de sortie

Le système AIS Intérieur doit pouvoir générer et envoyer au minimum les données de sortie figurant dans le tableau 15.

La phrase VDO doit être émise sur les deux ports de sortie à grande vitesse, avec un intervalle nominal de 1 seconde, en utilisant A et B pour indiquer que les données ont été transmises sur la voie A ou B, 0 (null) indiquant que la non-transmission sur le VDL.

La phrase VDM doit être envoyée simultanément sur les deux ports de sortie à grande vitesse pour chaque message VDL reçu. Certains messages VDL sont informatifs conformément au tableau 7. Durant l'opération, l'opérateur doit désactiver l'affichage de ces messages informatifs. Les données propriétaires du constructeur peuvent également être envoyées en utilisant ces ports à grande vitesse.

Tableau 15 : Données entrées et formats de sortie à grande vitesse

Données	Phrases IEC 61162
Préparé par l'unité AIS	
Notification de terminaison d'une session initiée par messages ABM, BBM, AIR	ABK - Acknowledgement message [M.1371/A2-5.4.1 et M.1371/A2-3.3.8.2.5]
Données d'émission de données AIS relatives au propre bateau	VDO - VHF Data-link Own-vessel message)
Statut de l'équipement AIS (intégrité intrinsèque – résultats d'essais)	ALR/TXT - (voir 6.10.2)
Données relatives à la gestion des canaux	ACA - AIS channel assignment message (utilisant le mécanisme d'interrogation)
Réception sur VHF Data-link par l'unité AIS	
Tous messages AIS VDL reçus émis ou adressés à la propre station	VDM - VHF Data link message

7.6.4 Communications longue portée

Non obligatoire pour le système AIS Intérieur.

7.6.5 Sortie alarme BIIT

Voir IEC 61993-2 : 2001.

8. Compatibilité DSC

Facultatif pour le système AIS Intérieur.

9. Applications longue portée

Non obligatoire pour le système AIS Intérieur.

10. Conditions d'essai

Voir IEC 61993-2 : 2001.

11. Exigences relatives à l'alimentation électrique, aux usages spécifiques et à la sécurité

Voir IEC 61993-2 : 2001.

12. Essais environnementaux

Voir IEC 61993-2 : 2001.

13. Essais de compatibilité électromagnétique (EMC)

Voir IEC 61993-2 : 2001.

14. Essais de fonctionnement

14.1 Modes d'exploitation / capacité

14.1.1 Mode autonome

Voir IEC 61993-2 : 2001.

14.1.2 Mode assigné

Voir IEC 61993-2 : 2001.

14.1.3 Mode interrogation

(4.2.1, M.1371/A2-3.3.2, A8)

14.1.3.1 Transmission d'une interrogation

Voir IEC 61993-2 : 2001.

14.1.3.2 Réponse à une interrogation

(4.2.1, M.1371/A2-3.3.2, A8, 6.5.4.1)

Méthode de mesure

Etablir l'environnement d'essai standard et lancer l'EUT en mode autonome (EUT – Equipment Under Test / appareil soumis à l'essai). Entrer un message d'interrogation (message 15, avec l'EUT pour destinataire) dans le VDL conformément au tableau des messages (M1371/A8-3.11) pour des réponses par message 3, message 5, le décalage de l'intervalle étant réglé à une valeur définie. Enregistrer les messages transmis et la structure de trame.

Résultats exigés

L'EUT doit transmettre le message de réponse approprié à l'interrogation, tel que requis après réglage du décalage de l'intervalle. L'EUT doit transmettre la réponse sur la même voie que celle par laquelle a été reçue l'interrogation. L'EUT doit transmettre au VDL le message 5 et les "Données statiques concernant le bateau de navigation intérieure et données relatives au voyage" et RFM 10 en utilisant un message binaire de diffusion (message 8). Les "Données statiques concernant le bateau de navigation intérieure et données relatives au voyage" et RFM 10 doivent suivre le message 5 en 4 secondes.

14.1.4 Opération adressée

Voir IEC 61993-2 : 2001.

14.2 Messages à intervalles multiples

Voir IEC 61993-2 : 2001.

14.3 Contenu de l'information

(6.5.1, M.1371/A8)

Méthode de mesure

Etablir l'environnement d'essai standard et lancer l'EUT en mode autonome. Entrer toutes les données statiques, dynamiques et relatives au voyage dans l'EUT en utilisant le MKD et les phrases d'entrée de l'interface de présentation (PI) (\$--SSD, \$--VSD, \$PIWWSSD and \$PIWWIVD).

- a) Enregistrer tous les messages sur le VDL et vérifier si les contenus du message 1 de compte rendu de position, du message 5 compte rendu de données statiques et des "Données statiques concernant le bateau de navigation intérieure et données relatives au voyage" RFM 10. Utiliser en tant qu'exemple pour le "type de bateau ou de formation" (Code ERI) la valeur "8161", laquelle correspond à "Bateau citernes, cargaison liquide, type N".
- b) Enregistrer tous les messages dans le VDL et transmettre le message 8 de diffusion binaire (RFM 55 et IFM 16) depuis l'EUT.
- c) Si la compilation de "ETA à l'écluse/au pont/au terminal" (RFM 21) est opérationnelle dans la station AIS Intérieur : Enregistrer tous les messages dans le VDL et transmettre le message 6 de diffusion binaire (RFM 21) depuis l'EUT.

Résultats exigés

- a) Les données transmises par l'EUT doivent être conformes aux entrées manuelles et des détecteurs.

La valeur pour le tirant d'eau du message 5 doit être égale à la valeur pour le tirant d'eau de RFM 10, arrondie à la valeur entière supérieure.

Le "Type de bateau et de cargaison" du message 5 doit être défini conformément type de bateau dans le compte rendu de données statiques concernant le bateau traduit par VTT, appendice E (doit être présenté en tant que valeur "90").

- b) L'EUT doit transmettre le message 8 AIS avec le contenu approprié (vérifier tous les nombres) et en tant que message binaire OMI IFM 16 (avec résumé du nombre des personnes à bord)
- c) Si la compilation de "ETA à l'écluse/au pont/au terminal" (RFM 21 est opérationnelle dans la station AIS Intérieur : l'EUT doit transmettre RFM 21 avec "nombre de remorqueurs de secours" et "tirant d'air" conformément aux données entrées manuellement.

14.4 Intervalles de notification

(6.5.2, M.1371/A2-4.3)

14.4.1 Changement de vitesse et de cap

Voir IEC 61993-2 : 2001.

14.4.2 Changement du statut navigationnel

Voir IEC 61993-2 : 2001.

14.4.3 Intervalles assignés entre les notifications

Méthode de mesure

Etablir l'environnement d'essai standard et lancer l'EUT en mode autonome. Transmettre à l'EUT un message 16 Commande en mode assigné avec :

- a) décalage initial de l'intervalle et incrémentation ;
- b) Intervalle défini entre les comptes rendus.

Modifier le cap, la vitesse et le statut de navigation. Enregistrer les messages transmis

Résultats exigés

L'EUT doit transmettre le message 2 comptes rendus de position conformément aux paramètres définis par le message 16. L'intervalle de rapport doit être l'intervalle autonome s'il est inférieur à l'intervalle de compte rendu de l'assignation. L'EUT doit revenir au message 1 ou 3 en mode autonome avec un intervalle de comptes rendus standard après un délai de 4 à 8 minutes.

14.4.4 Intervalles des comptes rendus de données statiques

(6.5.2, 7.3.3.2)

Méthode de mesures

Etablir l'environnement d'essai standard et lancer l'EUT en mode autonome.

- a) Enregistrer les messages transmis et vérifier les données statiques et relatives au voyage (message 5 et RFM 10).
- b) Modifier les données statiques et/ou de voyage de la station. Enregistrer les messages transmis et vérifier les données statiques et relatives au voyage (message 5).

Résultats exigés

- a) L'EUT doit transmettre le message 5 avec un intervalle de comptes rendus de 6 minutes et le RFM 10 spécifique à la navigation intérieure au maximum 4 secondes après le message 5.
- b) L'EUT doit transmettre le message 5 et RFM 10 dans un délai de 1 minute en revenant à un intervalle de comptes rendus de 6 minutes.

14.5 Sécurité, journal d'événements

Voir IEC 61993-2 : 2001.

14.6 Délai d'initialisation

Voir IEC 61993-2 : 2001.

14.7 Sélection de la voie

Voir IEC 61993-2 : 2001.

14.8 Protection de l'émetteur-récepteur

Voir IEC 61993-2 : 2001.

14.9 Alarmes et indicateurs, retour au fonctionnement normal

Voir IEC 61993-2 : 2001.

14.9.1 Interruption de l'alimentation électrique

Voir IEC 61993-2 : 2001.

14.9.2 Contrôle des fonctionnalités et de l'intégrité

Voir IEC 61993-2 : 2001.

14.9.2.1 Dysfonctionnement Tx

Voir IEC 61993-2 : 2001.

14.9.2.2 Antenne VSWR

Voir IEC 61993-2 : 2001.

14.9.2.3 Dysfonctionnement Rx

Voir IEC 61993-2 : 2001.

14.9.2.4 Perte de TUC (Temps Universel Coordonné)

Voir IEC 61993-2 : 2001.

14.9.2.5 Déconnexion MKD à distance, si configuration correspondante

Voir IEC 61993-2 : 2001.

14.9.3 Surveillance des données provenant de détecteurs

Voir IEC 61993-2 : 2001.

14.9.3.1 Priorité des détecteurs de position

(6.1.1.3, 6.10, 6.10.3)

Méthode de mesure

Etablir l'environnement d'essai standard et lancer l'EUT en mode autonome. Vérifier la documentation du constructeur pour contrôler la bonne configuration de l'EUT pour les détecteurs de position (voir 6.2)

Entrer les données des détecteurs de position de telle sorte que l'EUT fonctionne suivant les modes définis ci-après :

- a) DGNSS externe en service (corrigé)
- b) DGNSS interne en service (corrigé, message 17)
- c) DGNSS interne en service (corrigé ; interface externe dédiée RTCM SC 104)
- d) EPFS externe en service (non corrigé)
- e) GNSS interne externe en service (non corrigé)
- f) aucun détecteur de position en service

Vérifier les phrases ALR et l'indicateur de précision de la position dans le message 1 VDL.

Résultats exigés

Vérification que l'utilisation de la source de position et de l'indicateur de précision de la position, indicateur RAIM et information de position sont conformes au standards VTT, tableau 2.1 et IEC 61993-2 : 2001, tableau 4.

Vérification que, lorsque le statut est modifié, une phrase ALR (025, 026, 029, 030), ou TXT (021, 022, 023, 024, 025, 027, 028) est envoyée conformément au standards IEC 61993-2 : 2001 ou IEC 61993-2, tableau 3.

Vérification de la modification de statut en 5 secondes en cas de diminution et en 30 secondes en cas d'augmentation.

14.9.4 Détecteur de cap

Voir IEC 61993-2 : 2001.

14.9.5 Détecteur de vitesse

Voir IEC 61993-2 : 2001.

14.10 Affichage et contrôle

(6.11)

14.10.1 Dispositifs d'entrée et de sortie des données

Méthode de mesure

Etablir l'environnement d'essai standard et lancer l'EUT en mode autonome.

- a) Vérifier l'indication MKD.
- b) Enregistrer les messages reçus et vérifier le contenu de l'affichage minimum.
- c) Entrer les données statiques et relatives au voyage par l'intermédiaire du MKD.
- d) Enregistrer les messages transmis et vérifier les contenus du MKD.

Résultats exigés

- a) L'affichage minimum doit contenir au moins trois lignes de données, sans défilement horizontal de l'affichage des données de distance et de relèvement.
- b) Il doit être possible d'afficher tous les messages, y compris les messages binaires et de sécurité reçus et des moyens de sélection des champs de messages et de données à afficher doivent être disponibles.
- c) Il doit être possible d'entrer toutes les données nécessaires.
- d) Il doit être possible d'afficher toutes les données transmises.

14.10.2 Initialisation de la transmission de messages

Voir IEC 61993-2 : 2001.

14.10.3 Contrôle du système

Voir IEC 61993-2 : 2001.

15. Essais physiques

Voir IEC 61993-2 : 2001.

16. Essais spécifiques de la couche liaison

(7.3)

16.1 Synchronisation TDMA

Voir IEC 61993-2 : 2001.

16.2 Répartition dans le temps (format de trame)

Voir IEC 61993-2 : 2001.

16.3 Gigue de synchronisation

Voir IEC 61993-2 : 2001.

16.4 Codage de données (bits de remplissage)

Voir IEC 61993-2 : 2001.

16.5 Séquence de contrôle de la trame

Voir IEC 61993-2 : 2001.

16.6 Assignment d'intervalles (Protocoles d'accès aux canaux)

(Voir M.1371/A2-3.3.1)

16.6.1 Entrée réseau

Voir IEC 61993-2 : 2001.

16.6.2 Transmissions autonomes programmées (SOTDMA)

(M.1371/A2-3.3.2)

Méthode de mesure

- a) Etablir l'environnement d'essai standard et lancer l'EUT en mode autonome. Enregistrer les comptes rendus de position programmés transmis – message 1 – et vérifier la structure de trame. Vérifier le champ Statut de communication (CommState) des messages transmis en ce qui concerne le mode et les paramètres d'accès à la voie, le nombre des stations reçues, l'expiration du délai des intervalles, le nombre d'intervalles et le décalage d'intervalles.
- b) Répéter l'essai en chargeant 50 % des voies en vérifiant la disponibilité d'au moins 4 intervalles dans chaque SI.

Résultat exigé

- a) L'intervalle nominal de comptes rendus doit atteindre ± 20 % (allocation d'intervalles dans SI) L'EUT doit allouer de nouveaux intervalles NTS dans SI dans un délai de 3 à 8 minutes. Le décalage d'intervalles indiqué dans CommState doit correspondre aux intervalles utilisés pour la transmission. La Classe B "CS" ne doit pas être incluse dans le nombre des stations reçues.
- b) Uniquement des intervalles libres doivent être utilisés pour la transmission.

16.6.2 add Transmissions autonomes programmées (ITDMA)

(M.1371/A2-3.3.2)

Méthode de mesure

Etablir l'environnement d'essai standard et lancer l'EUT en mode autonome. Régler le NavStatus de l'EUT sur "à l'ancre" en attribuant un intervalle de comptes rendus de 3 minutes. Enregistrer les comptes rendus de position programmés.

Résultat exigé

L'EUT doit transmettre le message 3 et doit allouer des intervalles en utilisant ITDMA, le décalage des intervalles indiqué dans CommState devant correspondre aux intervalles utilisés pour la transmission.

L'intervalle nominal de comptes rendus doit atteindre ± 20 %.

16.6.3 Transmission d'un message de sécurité / message binaire (RATDMA)

(M.1371/A2-3.3.2, 3.3.4.2.1)

Méthode de mesure

Etablir l'environnement d'essai standard et lancer l'EUT en mode autonome.

- a) Entrer par l'interface de présentation (PI) de l'EUT un message binaire de diffusion à 1 intervalle (message 8) moins de 4 secondes avant la prochaine transmission programmée. Enregistrer les messages transmis. Réessayer avec un chargement des voies à 90 %.

- b) Entrer par l'interface de présentation (PI) de l'EUT un message binaire de diffusion à 1 intervalle (message 8) plus de 4 secondes avant la prochaine transmission programmée. Enregistrer les messages transmis. Réessayer avec un chargement des voies à 90 %.
- c) Entrer par l'interface de présentation (PI) de l'EUT des combinaisons de message binaire de diffusion (message 8), message binaire adressé (message 6) message de diffusion relatif à la sécurité (message 14) et message adressé relatif à la sécurité (message 12). Enregistrer les messages transmis et afficher les messages par l'interface de présentation (PI) de l'EUT.

Résultat exigé

- a) L'EUT doit transmettre le message 8 en 4 secondes, en utilisant ITDMA.
- b) L'EUT doit transmettre le message 8 en 4 secondes, en utilisant RATDMA.
- c) Un maximum de 20 intervalles doit pouvoir être utilisé par trame pour les messages non programmés et les messages utilisant plus de 3 intervalles doivent être rejetés. La phrase ABK doit être envoyée avec accusé de réception de type 2 (le message n'a pas pu être diffusé) lorsque le message est rejeté.

16.6.3 add 1 Transmission du message 5 (ITDMA)

(M.1371/A2-3.3.2, 3.3.4.2.1, 3.3.4.1)

Méthode de mesure

Etablir l'environnement d'essai standard et lancer l'EUT en mode autonome. Enregistrer les messages transmis.

Résultat exigé

L'EUT doit transmettre le message 5 en utilisant le schéma d'accès ITDMA. Le Schéma d'accès ITDMA doit remplacer un message de compte rendu de position – message 1 – par un message 3.

16.6.3 add 2 Transmission de données statiques concernant le bateau de navigation intérieure et données relatives au voyage RFM 10 (DAC 200 / FI 10) (ITDMA)

(6.5.1, Table 11, M.1371/A2-3.3.7, A8)

Méthode de mesure

Etablir l'environnement d'essai standard et lancer l'EUT en mode autonome. Enregistrer les messages transmis.

Résultat exigé

L'EUT doit transmettre le message spécifique à la navigation intérieure RFM 10 en utilisant le schéma d'accès ITDMA. Le Schéma d'accès ITDMA doit remplacer un message de compte rendu de position -message 1 – par un message 3.

16.6.4 Opération assignée

(M.1371/A2-3.3.6)

Voir IEC 61993-2 : 2001.

16.6.5 Transmissions fixes affectées (FATDMA)

Voir IEC 61993-2

16.6.6 Assignation de groupe

(6.1.3, 7.3.3.1, M.1371/A8-3.12, A8-3.19, A2-3.3.6)

16.6.6.1 Priorité d'assignation

16.6.6.1.1 Assignation par message 22

Méthode de mesure

Etablir l'environnement d'essai standard et lancer l'EUT en mode autonome. Transmettre à l'EUT une commande en mode assigné (message 23) avec Tx/Rx mode 1.

- a) Transmettre un message 22 en définissant une région avec l'EUT dans cette région. Transmettre un message 22 adressé individuellement à l'EUT et spécifier le Tx/Rx mode 2.
- b) Transmettre un message 23 à l'EUT et spécifier le Tx/Rx mode 1 dans un délai de 10 minutes après le test a).
- c) Répéter la transmission du message 23 à l'EUT et spécifier Tx/Rx en mode 1 après un délai de 15 minutes.
- d) Répéter l'essai, supprimer la région définie par le message 22 en a) ² Transmettre un message 22 à l'EUT avec les réglages régionaux et spécifier le Tx/Rx mode 2.

Enregistrer les messages transmis.

Résultat exigé

- a) Le réglage du champ en mode TX/Rx du message 22 doit être prioritaire sur le réglage du champ en mode Tx/Rx du message 23.
- b) L'EUT doit ignorer l'assignation du message 23 et le réglage du message 22 doit être prioritaire durant 10 minutes.
- c) L'EUT doit utiliser le mode Tx/Rx réglage du champ du message 23.
- d) Le réglage du champ en mode Tx/Rx du message 23 doit être prioritaire sur le réglage du champ en mode Tx/Rx du message 22. La station destinatrice doit revenir au mode Tx/Rx précédent après un délai de temporisation aléatoirement choisi et compris entre 240 et 480 secondes.

² Ceci est possible par l'assignation d'une nouvelle position fictive à l'EUT.

16.6.6.1.2 Assignment par entrée manuelle (par ex. : \$PIWWIVD)

Les commandes d'assignation de groupe sont prioritaires sur les assignations par entrée manuelle.

Méthode de mesure

Accéder à l'EUT par un message 23 AIS pour commuter l'EUT en mode assigné. Enregistrer le VDL et contrôler la réaction de l'EUT. Initier une assignation par entrée manuelle avec un intervalle de comptes rendus différent (MKD ou \$PIWWIVD).

Résultat exigé

L'EUT doit ignorer l'assignation par entrée manuelle.

16.6.6.1.3 Assignment par message 16

Les messages adressés directement à un transpondeur AIS sont prioritaires sur les commandes d'assignation de groupe et les assignations manuelles. L'essai suivant doit permettre de vérifier la priorité d'assignation de ces messages.

Méthode de mesure

Etablir l'environnement d'essai standard et lancer l'EUT en mode autonome. Entrer les données du capteur et assurer un intervalle de comptes rendus de 10 secondes.

- a) Accéder à l'EUT par un message 16 AIS pour commuter l'EUT en mode assigné avec un intervalle de comptes rendus de 5 secondes. Enregistrer le VDL et contrôler la réaction de l'EUT.
- b) Initier un message 23 avec un intervalle de comptes rendus de 2 secondes. Structurer le message 23 de sorte que le message soit adressé à l'EUT.
- c) Initier une assignation par entrée manuelle avec un intervalle de comptes rendus de 2 secondes (MKD ou \$PIWWIVD).

Résultat exigé

- a) L'intervalle de comptes rendus doit être de 5 secondes.
- b) L'EUT doit ignorer la commande initiée par le message 23.
- c) L'EUT doit ignorer la commande initiée manuellement.

16.6.6.2 Augmentation de l'intervalle de comptes rendus assigné

16.6.6.2.1 Augmentation par le message 23 de l'intervalle de comptes rendus assigné

(7.3.3.1, M.1371/A2-3.3.6)

Méthode de mesure

Etablir l'environnement d'essai standard et lancer l'EUT en mode autonome.

- a) Transmettre à l'EUT une commande d'assignation de groupe (message 23) avec un intervalle de comptes rendus supérieur à l'intervalle autonome de comptes rendus.
- b) Transmettre à l'EUT une commande d'assignation de groupe (message 23) avec une commande de période de calme.

Enregistrer les messages transmis.

Résultat exigé

L'EUT doit transmettre les comptes rendus de position avec l'intervalle autonome de comptes rendus à la fois pour a) et pour b)

16.6.6.2.2 Augmentation par entrée manuelle de l'intervalle de comptes rendus assignés (par ex. : \$PIWWIVD)

(7.3.3.1, M.1371/A2-3.3.6, E.1.6)

Méthode de mesure

Etablir l'environnement d'essai standard et lancer l'EUT en mode autonome.

- a) Initier une assignation par entrée manuelle dans l'EUT avec un intervalle de comptes rendus supérieur à l'intervalle autonome de comptes rendus (MKD ou \$PIWWIVD).
- b) L'assignation par entrée manuelle dans l'EUT doit intervenir avec un intervalle de comptes rendus inférieur à l'intervalle autonome de comptes rendus (MKD ou \$PIWWIVD).

Enregistrer les messages transmis.

Résultat exigé

- a) L'EUT doit transmettre les comptes rendus de position avec l'intervalle autonome de comptes rendus à la fois pour a).
- b) L'EUT doit commuter en mode assigné et transmettre les comptes rendus de position avec des intervalles de 2 secondes. L'EUT doit revenir en mode de fonctionnement autonome après le délai de temporisation.

16.6.6.3 Entrée d'une assignation d'intervalle

16.6.6.3.1 Entrée d'une assignation d'intervalle

Méthode de mesure

Etablir l'environnement d'essai standard et lancer l'EUT en mode autonome avec une assignation d'intervalle de 10 secondes.

- a) Transmettre à l'EUT un message d'assignation de groupe (message 23) l'intervalle de comptes rendus étant fixé à 5 secondes.
- b) Répéter l'essai avec un intervalle de comptes rendus assigné de 2 secondes.
- c) Transmettre à l'EUT une commande d'assignation de groupe (message 23) avec l'intervalle de comptes rendus plus court le plus proche.
- d) Lancer l'EUT en mode autonome avec une assignation d'intervalle de 6 secondes. Transmettre à l'EUT une commande d'assignation de groupe (message 23) avec l'intervalle de comptes rendus plus court le plus proche.

Surveiller le VDL.

Résultats exigés

- a) L'EUT doit commuter en mode assigné et transmettre les comptes rendus de position Message 2 avec des intervalles de 5 secondes. L'EUT doit établir la transmission assignée conformément à la procédure d'entrée réseau (network entry procedure). Vérifier que les slots inutilisés du programme de messages précédent ont été libérés.
- b) L'EUT doit commuter en mode assigné et transmettre les comptes rendus de position Message 2 avec des intervalles de 2 secondes.
- c) L'EUT doit commuter en mode assigné et transmettre les comptes rendus de position Message 2 avec des intervalles de 5 secondes.
- d) L'EUT doit commuter en mode assigné et transmettre les comptes rendus de position Message 2 avec des intervalles de 2 secondes.

16.6.6.3.2 Adressage par région géographique

Méthode de mesure

Etablir l'environnement d'essai standard et lancer l'EUT en mode autonome avec un intervalle de comptes rendus de 10 secondes.

- a) Transmettre à l'EUT une commande d'assignation de groupe (message 23) (définir type de station 0 et région géographique, de sorte que l'EUT se trouve dans cette région. Régler l'intervalle de comptes rendus à deux secondes et initier un message au VDL.
- b) Transmettre à l'EUT une commande d'assignation de groupe (message 23) (définir type de station 0 et région géographique, de sorte que l'EUT se trouve hors cette région. Régler l'intervalle de comptes rendus à deux secondes et initier eu messages au VDL.

Résultat exigé

- a) L'EUT doit commuter en mode assigné et transmettre les comptes rendus de position en 2 secondes. L'EUT doit revenir en mode de fonctionnement normal après le délai de temporisation.
- b) L'EUT doit rejeter le message 23.

Adressage par type de station

Méthode de mesure

Etablir l'environnement d'essai standard et lancer l'EUT en mode autonome avec un intervalle de comptes rendus de 10 secondes.

- a) Transmettre à l'EUT une commande d'assignation de groupe (message 23) (définir la région géographique de sorte que l'EUT se trouve dans cette région). Régler l'intervalle de comptes rendus à 2 secondes et le type de station sur 0 (toutes stations).
- b) Transmettre à l'EUT une commande d'assignation de groupe (message 23) (définir la région géographique de sorte que l'EUT se trouve dans cette région). Régler l'intervalle de comptes rendus à 2 secondes et le type de station sur 4 (AtoN).
- c) Transmettre à l'EUT une commande d'assignation de groupe (message 23) (définir la région géographique de sorte que l'EUT se trouve dans cette région). Régler l'intervalle de comptes rendus à 5 secondes et le type de station sur 6 (voies de navigation intérieure). Entrer une nouvelle fois ce message dans le VDL dans un délai de 4 minutes. Enregistrer le VDL et contrôler la réaction de l'EUT.

Résultat exigé

- a) L'EUT doit commuter en mode assigné et transmettre les comptes rendus de position avec des intervalles de 2 secondes. L'EUT doit revenir en mode de fonctionnement autonome après le délai de temporisation.
- b) L'EUT doit rejeter le message 23.
- c) L'EUT doit commuter en mode assigné et transmettre les comptes rendus de position avec des intervalles de 5 secondes. L'EUT doit revenir en mode de fonctionnement autonome après expiration du délai de temporisation de la deuxième assignation de groupe transmise.

16.6.6.3.4 Adressage par type de bateau ou de chargement*

Méthode de mesure

Etablir l'environnement d'essai standard et lancer l'EUT en mode autonome avec un intervalle de comptes rendus de 10 secondes.

- a) Transmettre à l'EUT une commande d'assignation de groupe (message 23) (définir la région géographique de sorte que l'EUT se trouve dans cette région). Régler l'intervalle de comptes rendus à 2 secondes et la valeur pour le bateau et la cargaison sur la valeur désirée. S'assurer que cette valeur est également configurée dans l'EUT.

- b) Transmettre à l'EUT une commande d'assignation de groupe (message 23) (définir la région géographique de sorte que l'EUT se trouve dans cette région). Régler l'intervalle de comptes rendus à 2 secondes et la valeur pour le bateau et la cargaison sur la valeur désirée. S'assurer qu'une valeur différente est également configurée dans l'EUT.

Résultat exigé

- a) L'EUT doit commuter en mode assigné et transmettre les comptes rendus de position avec des intervalles de 2 secondes. L'EUT doit revenir en mode de fonctionnement autonome après le délai de temporisation.
- b) L'EUT doit rejeter le message 23.

16.6.6.3.5 Bateau à l'arrêt (NavStat 1 or 5)

Méthode de mesure

Etablir l'environnement d'essai standard et lancer l'EUT avec le statut de navigation non en mouvement (Navstatus 1 ou 5) et sans vitesse (mode autonome avec un intervalle de comptes rendus de 3 minutes).

- a) Transmettre à l'EUT une commande d'assignation de groupe (message 23). (définir type de station 0 et région géographique, de sorte que l'EUT se trouve à l'intérieur cette région.) Régler l'intervalle de comptes rendus à deux secondes et initier un message au VDL.
- b) Transmettre à l'EUT une commande d'assignation de groupe (message 23). (définir type de station 0 et région géographique, de sorte que l'EUT se trouve à l'intérieur cette région.) Régler le mode Tx/Rx en mode 2 secondes et initier un message au VDL.

Etablir l'environnement d'essai standard et lancer l'EUT avec le statut de navigation non en mouvement (Navstatus 1 ou 5) avec une vitesse supérieure à 3 noeuds (mode autonome avec un intervalle de comptes rendus de 10 secondes).

- c) Transmettre à l'EUT une commande d'assignation de groupe (message 23). (définir type de station 0 et région géographique, de sorte que l'EUT se trouve à l'intérieur cette région.) Régler l'intervalle de comptes rendus à deux secondes et initier un message au VDL.

Résultats exigés

- a) L'EUT doit émettre les comptes rendus de position avec l'intervalle autonome de comptes rendus.
- b) L'EUT doit passer en mode Tx/Rx 2 et doit revenir au mode de fonctionnement normal après le délai de temporisation.
- c) L'EUT doit émettre les comptes rendus de position avec l'intervalle assigné de comptes rendus (2 secondes).

16.6.6.4 Annulation de l'assignation d'intervalle

Méthode de mesure

Etablir l'environnement d'essai standard et lancer l'EUT en mode autonome (EUT – Equipment Under Test / appareil soumis à l'essai). Transmettre à l'EUT un message d'assignation de groupe (message 23) l'intervalle de comptes rendus étant fixé à 5 secondes, surveiller le VDL durant au moins une minute à compter de l'expiration du délai de temporisation, renouveler la procédure dix fois (la transmission du message 23 ne doit pas être synchronisée avec le programme initial de transmission de l'EUT).

Mesurer le délai T_{rev} entre la réception du message 23 et la première transmission après expiration du délai de temporisation.

Résultat exigé

L'EUT doit entrer en mode autonome après un délai de temporisation de 4 à 8 minutes et doit transmettre le compte rendu de position 1 avec un intervalle autonome de comptes rendus.

L'EUT doit établir la transmission assignée conformément à la procédure d'entrée réseau (network entry procedure). Vérifier que les slots inutilisés du programme de messages précédent ont été libérés.

16.7 Formats de message

(7.3.3, M.1371/A2-3.3.7, A8)

16.7.1 Messages reçus

Voir IEC 61993-2 : 2001.

16.7.2 Messages transmis

Voir IEC 61993-2 : 2001.

16.8 Formats de message AIS Intérieur

(6.5.1, Table 11, M.1371/A2-3.3.7, A8)

16.8.1 Messages spécifiques à la navigation intérieure reçus

Méthode de mesure

Etablir l'environnement d'essai standard et lancer l'EUT en mode autonome.

- a) Entrer dans le VDL les messages spécifiques à la navigation intérieure suivants en utilisant un message binaire (message 8) :
 - Données statiques concernant le bateau de navigation intérieure et données relatives au voyage RFM 10 (DAC 200 / FI 10)
 - Alerte EMMA - spécifique à la navigation intérieure (DAC 200 / FI 23)

- Hauteur d'eau spécifique à la navigation intérieure (DAC 200 / FI 24)
 - Statut du signal spécifique à la navigation intérieure (DAC 200 / FI 40)
 - Nombre de personnes à bord - spécifique à la navigation intérieure (DAC 200 / FI 55)
 - Nombre de personnes à bord – message 16 de fonction international (DAC 200 / FI 16)
- b) Entrer dans le VDL les messages spécifiques à la navigation intérieure suivants en utilisant un message binaire (message 6) :
- RTA à l'écluse / au pont / au terminal RFM 22 (DAC 200 / FI 22)
 - Nombre de personnes à bord - spécifique à la navigation intérieure RFM 55 (DAC 200 / FI 55)
 - Nombre de personnes à bord – message 16 de fonction international (DAC 001 / FI 16)
- c) Entrer dans le VDL les messages spécifiques à la navigation intérieure suivants en utilisant un message binaire adressé (message 6 ; autre station de destination).
- d) Entrer dans le VDL le compte rendu de position (message 1, 2 ou 3) avec le paramètre "panneau bleu activé" ainsi que les données statiques (annonce 5) et relatives au voyage.

Enregistrer les messages transmis et la structure de trame.

Résultat exigé

- a) L'EUT doit présenter correctement le message reçu via l'interface de présentation. S'il est configuré à cet effet, l'EUT doit afficher le message spécifique à la navigation intérieure en conséquence.
- b) L'EUT doit présenter correctement le message reçu via l'interface de présentation. L'EUT doit transmettre le message d'accusé de réception approprié pour les messages adressés. S'il est configuré à cet effet, l'EUT doit afficher le message spécifique à la navigation intérieure en conséquence.
- c) L'EUT ne doit pas afficher le message 6 (adressé à une autre station) sur l'interface de présentation. S'il est configuré à cet effet, l'EUT ne doit pas afficher le message spécifique à la navigation intérieure reçu qui est adressé à une autre station destinataire.
- d) L'EUT doit présenter correctement le message reçu via l'interface de présentation. S'il est configuré à cet effet, l'EUT doit afficher l'information "panneau bleu activé" uniquement si des données statiques et relatives au voyage d'un bateau de la navigation intérieure RFM 10 (utilisant le message 8) ont été reçues précédemment.

16.8.2 Messages spécifiques à la navigation intérieure transmis

(6.5.1, M.1371/A8)

Etablir l'environnement d'essai standard et lancer l'EUT en mode autonome. Entrer toutes les données statiques, dynamiques et relatives au voyage dans l'EUT (en utilisant le MKD \$--SSD, \$--VSD, \$PIWWSSD et \$PIWWIVD). Enregistrer tous les messages sur le VDL et contrôler le contenu des messages déterminants. Pour tous les points secondaires, s'assurer que les valeurs transmises à l'EUT par les phrases MKD ou PI demeurent enregistrées dans l'EUT, y compris après interruption de l'alimentation électrique. Examiner les messages VDL de l'EUT et vérifier si des valeurs définies sont utilisées.

16.8.2.1 Messages 1, 2 ou 3 de comptes rendus de position

(6.5.4.1)

L'information panneau bleu peut être dérivée par un commutateur directement connecté ou par les bits régionaux de la phrase PI (\$-VSD) reçue périodiquement. La présence d'un commutateur directement connecté doit être assurée par un moyen automatique ou par configuration manuelle. Vérifier que l'information panneau bleu dérivée du commutateur directement connecté est prioritaire sur les commandes NMEA transférées (bits régionaux de la phrase \$-VSD).

Méthode de mesure

Etablir l'environnement d'essai standard et lancer l'EUT en mode autonome (EUT – Equipment Under Test / appareil soumis à l'essai).

- a) Entrer une phrase VSD valide avec l'indicateur d'application régionale réglé comme suit :
 - "Panneau bleu non activé" (0100bin),
 - "Panneau bleu activé" (1000bin),
 - "Information panneau bleu non disponible" (0000bin).
- b) Régler les données d'entrée pour l'information panneau bleu dans le VSD sur "non valide" (par ex. faux total de contrôle).
- c) Entrer une phrase VSD valide avec l'indicateur d'application régionale réglé sur 2. Déconnecter l'entrée VSD pour l'information panneau bleu.
- d) Connecter le commutateur panneau bleu à l'EUT de sorte que la valeur panneau bleu soit réglée sur 1 (= non activé).
- e) Changer la valeur panneau bleu en la réglant sur 2 (= activé) par un commutateur directement connecté à l'EUT.
- f) Changer la valeur panneau bleu en la réglant sur 1 (= non activé) en entrant dans l'EUT une phrase VSD (bits régionaux de la phrase VSD).
- g) Déconnecter le commutateur panneau bleu de l'EUT de sorte que la valeur panneau bleu soit réglée sur 0 (= non disponible).

Résultats exigés

- a) Vérification des paramètres panneau bleu dans le message VDL 1, 2, 3 :
1 = non engagé dans une manœuvre spéciale (panneau bleu non activé),
2 = engagé dans une manœuvre spéciale (panneau bleu activé),
0 = non disponible.

L'EUT doit transmettre le message 1, 2 ou 3 avec la valeur panneau bleu correspondante.

L'EUT ne doit pas transmettre le message 5 pour données inchangées dérivées de la phrase PI (VSD).
- b) L'EUT doit commuter la valeur panneau bleu sur 0 (non disponible) en 2 secondes après une entrée non valide (vérifier sortie PI, phrase VDO) et doit transmettre le message 1, 2 ou 3 avec la valeur panneau bleu 0 (= non disponible).
- c) L'EUT doit commuter la valeur panneau bleu sur 0 (non disponible) en 2 secondes après une entrée non valide (vérifier sortie PI, phrase VDO) et doit transmettre le message 1, 2 ou 3 avec la valeur panneau bleu 0 (= non disponible).
- d) L'EUT doit transmettre le message 1, 2 ou 3 avec la valeur panneau bleu 1 (= non activé).
- e) L'EUT doit transmettre le message 1, 2 ou 3 avec la valeur panneau bleu 2 (= activé).
- f) L'EUT doit ignorer l'information panneau bleu dérivée de la phrase VSD.
- g) L'EUT doit transmettre le message 1, 2 ou 3 avec la valeur panneau bleu 0 (= non disponible).

16.8.2.2 Données statiques concernant le bateau de navigation intérieure et données relatives au voyage en navigation intérieure RFM 10 (DAC 200 / FI 10)

(6.5.4.1, 7.3.3, 7.3.3.2)

Méthode de mesure

- a) Lancer l'EUT en mode autonome et enregistrer les messages sur le VDL.
- b) Eteindre l'EUT en déconnectant l'alimentation électrique. Reconnecter l'alimentation électrique et enregistrer les messages sur le VDL.

Résultat exigé

- a) L'EUT doit transmettre les "données statiques concernant le bateau de navigation intérieure et données relatives au voyage" RFM 10 (DAC = 200 / FI = 10) en 4 secondes après le message 5 AIS en utilisant le message binaire de diffusion - message 8. Vérifier le message binaire et confirmer que le contenu correspond aux paramètres enregistrés dans l'EUT.
- b) L'EUT doit transmettre les "données statiques concernant le bateau de navigation intérieure et données relatives au voyage" RFM 10 en 4 secondes après le message 5 AIS en utilisant le message binaire de diffusion - message 8 DAC 200 / FI 10 après le lancement. Vérifier le message binaire et confirmer que le contenu correspond aux paramètres enregistrés dans l'EUT.

16.8.2.3 ETA à l'écluse / au pont / au terminal RFM 21 (DAC 200 / FI 21)

(6.5.4.1)

Ce message ne doit être envoyé que par des stations AIS Intérieur, pour envoyer un compte rendu d'ETA à une écluse, un pont ou un terminal afin de demander un intervalle temporel dans la planification des ressources. Le message devrait être envoyé avec le message 6 binaire. La compilation de RFM 21 peut être assurée par un moyen interne ou externe. Un avis d'accusé de réception par RFM 22 doit être reçu dans les 15 minutes. Si tel n'est pas le cas, le RFM 21 doit être répété une fois.

Méthode de mesure

- a) Envoyer le message d'application RFM 21 (DAC 200 / FI 21) depuis l'EUT en utilisant le message binaire adressé – message 6. Répondre à ce message via VDL dans un délai de 15 minutes en utilisant le message d'application DAC 200 / FI 22. Enregistrer le VDL durant une période supérieure à 15 minutes.
- b) Envoyer le message d'application RFM 21 (DAC 200 / FI 21) depuis l'EUT en utilisant le message binaire adressé – message 6, sans répondre à ce message via VDL. Attendre plus de 15 minutes et enregistrer le VDL.

Résultat exigé

- a) L'EUT doit transmettre le message 6 RFM 21 avec le contenu approprié. La réponse par message d'application RFM 22 (DAC 200 / FI 22) entrée dans le VDL doit être présenté par l'EUT sur le port ECDIS. Si la compilation de RFM 21 est activée dans la station AIS, vérifier que l'EUT ne répète pas le message d'application RFM 21 après 15 minutes.
- b) Si la compilation de RFM 21 est activée dans la station AIS, vérifier que l'EUT transmet le message d'application 6 RFM 21 avec le contenu approprié. Enregistrer le VDL et vérifier si l'EUT répète le message d'application 6 RFM 21 après 15 minutes. Surveiller le VDL durant 15 minutes supplémentaires et confirmer que l'EUT ne transmet pas une nouvelle fois le message d'application RFM 21.

16.8.2.4 Personnes à bord RFM 55 (DAC 200 / FI 55)

(6.5.4.1)

Ce message doit être utilisé uniquement par des bateaux de navigation intérieure pour indiquer à une autorité compétente le nombre des personnes se trouvant à bord. Le message doit être envoyé avec le message binaire 6 RFM 55 (DAC 200, FI 55). Le message binaire de la norme OMI "nombre de personnes à bord" (n°IFM 16) peut également être utilisé.

Méthode de mesure

- a) Lancer la transmission du message relatif au nombre de personnes à bord en tant que RFM 55 et IFM 16 avec le MKD.

Résultat exigé

- a) L'EUT doit transmettre le message 6 AIS avec le contenu approprié (vérifier tous les nombres) et en tant que RFM 55 et IFM 16 (avec résumé du nombre des personnes à bord).

16.8.3 Transmission de messages d'interrogation spécifiques à la navigation intérieure

16.8.3.1 Transmettre une interrogation pour un FM spécifique (IFM 2)

Méthode de mesure

Etablir l'environnement d'essai standard et lancer l'EUT en mode autonome.

Enter une phrase ABM contenant un IFM 2 (interrogation pour un FM spécifique) en utilisant le message binaire 6 pour demander les "Données de bateau de la navigation intérieure et de voyage (RFM 10)". Enregistrer les messages transmis.

- a) Envoyer un IFM 2, demander DAC = 200 et FI demandé = 10.
- b) Envoyer un IFM 2, demander DAC = 200 et FI demandé = 10.
- c) Envoyer un IFM 2, demander DAC = 303 et FI demandé = 10.

Résultat exigé

L'EUT doit réagir comme suit :

- a) L'EUT doit envoyer un message d'interrogation sur VDL en utilisant le message binaire 6 et le DAC FI ainsi que le DAC demandé doivent être corrects.
- b) L'EUT doit envoyer un message d'interrogation sur VDL en utilisant le message binaire 6 et le DAC FI ainsi que le DAC demandé doivent être corrects.
- c) L'EUT doit envoyer un message d'interrogation sur VDL en utilisant le message binaire 6 et le DAC FI ainsi que le DAC demandé doivent être corrects.

16.8.3.2 Transmission d'une interrogation de capacité (IFM 3)

Méthode de mesure

Etablir l'environnement d'essai standard et lancer l'EUT en mode autonome. Entrer une phrase ABM contenant IFM 3 (Interrogation de Capacité) en utilisant le message binaire 6 dans le VDL avec DAC = 200, FI = 3, DAC demandé = 200 et FI demandé = 3.

Résultat exigé

L'EUT doit transmettre un message binaire adressé – message 6 et le contenu du message doit être correct.

16.8.4 Réponse à des messages d'interrogation spécifiques à la navigation intérieure

16.8.4.1 Réponse à une "Interrogation de capacité" (IFM 3) avec "Réponse de Capacité" (IFM 4)

Méthode de mesure

Etablir l'environnement d'essai standard et lancer l'EUT en mode autonome.

- Enter dans le VDL un IFM 3 (Interrogation de Capacité) en utilisant le message binaire adressé – message 6, avec le DAC demandé = 200. Enregistrer les messages transmis.
- Répéter l'essai avec DAC = 303.
- Répéter l'essai avec DAC = 001.

Résultat exigé

- L'EUT doit transmettre la réponse appropriée "réponse de capacité" (IFM 4) en utilisant le message binaire (message 6) adressé à l'émetteur de l'interrogation. Le contenu de ce message doit être conforme aux spécifications de ITU-R M. 1371. Instruction Bit "tableau de capacité FI" :

Premier	Deuxième	Premier	Deuxième	Premier	Deuxième			Premier	Deuxième	Premier	Deuxième
	FI 0		FI 1		FI 2				FI 62		FI 63

Au moins le DAC 200 / FI 10 et le DAC 200 / FI 55 pour le système AIS Intérieur doivent être inclus dans la structure binaire. L'EUT doit transmettre la réponse sur la même voie que celle par laquelle a été reçue l'interrogation.

- L'EUT ne doit pas répondre.
- L'EUT doit transmettre la réponse appropriée "réponse de capacité" (IFM 4) en utilisant le message binaire (message 6) adressé à l'émetteur de l'interrogation. Le contenu de ce message doit être conforme aux spécifications de ITU-R M. 1371. Au moins le DAC 001 / FI 16 doit être inclus dans la structure binaire. L'EUT doit transmettre la réponse sur la même voie que celle par laquelle a été reçue l'interrogation.

16.8.4.2 Réponse à une interrogation de "Données statiques concernant le bateau et données relatives au voyage (RFM 10)

Méthode de mesure

Etablir l'environnement d'essai standard et lancer l'EUT en mode autonome. Enter un IFM 2 (interrogation pour une FM spécifique) en utilisant le message binaire 6 pour demander au VDL les "Données de bateau de la navigation intérieure et de voyage" (RFM 10). Enregistrer les messages transmis.

- Demander les "Données concernant le bateau de navigation intérieure et données relatives au voyage (RFM 10) avec DAC 200 = FI 10.
- Demander les "Données concernant le bateau de navigation intérieure et données relatives au voyage (RFM 10) avec DAC 303 = FI 10.

Résultat exigé

L'EUT doit réagir comme suit :

- a) L'EUT doit répondre à une interrogation de "Données concernant le bateau et données relatives au voyage" (IFM 10) en utilisant le message 6 de diffusion binaire.
- b) L'EUT ne doit pas répondre.

16.8.4.3 Réponse à une interrogation de "Nombre de personnes à bord" (RFM 55 et IFM 16)

Méthode de mesure

Etablir l'environnement d'essai standard et lancer l'EUT en mode autonome.
Enter un message de fonction international IFM 2 (interrogation pour une FM spécifique) en utilisant le message binaire 6 pour demander au VDL le nombre de personnes à bord du bateau de navigation intérieure. Enregistrer les messages transmis.

- a) Demander le "Nombre de personnes à bord" avec DAC = 200, FI 55
- b) Demander le "Nombre de personnes à bord" avec DAC = 303, FI 55
- c) Demander le "Nombre de personnes à bord" avec DAC = 001, FI 16

Résultat exigé

L'EUT doit réagir comme suit :

- a) L'EUT doit transmettre le message 6 AIS avec le contenu approprié (vérifier tous les nombres) en tant que RFM 55 spécifique à la navigation intérieure.
- b) L'EUT ne doit pas répondre.
- c) L'EUT doit transmettre le message 6 AIS avec le contenu approprié (vérifier tous les nombres) et en tant que message binaire OMI IFM 16 (avec résumé du nombre des personnes à bord).

17. Essais spécifiques de la couche réseau

(7.4)

17.1 Commande par deux canaux

(M.1371/A2-4.1)

Voir IEC 61993-2 : 2001.

17.2 Désignation de la zone régionale par message VDL

(M.1371/A2-4.1)

Voir IEC 61993-2 : 2001.

17.3 Désignation de la zone régionale par message sériel

(M.1371/A2-4.1.3)

Voir IEC 61993-2 : 2001.

17.3 add Désignation de la zone régionale avec position perdue

(M.1371/A2-4.1.3)

Méthode de mesure

Répéter l'essai 17.2 en utilisant une phrase ACA pour l'assignation de la voie.

- a) Désactiver l'information relative à la position ; entrer un nouveau message adressé – message 22.
- b) Rendre disponible l'information relative à la position et demander les réglages relatifs à la zone (demande ACA).

Résultat exigé

- a) Les réglages pour la zone actuelle doivent toujours être utilisés ; les réglages du nouveau message adressé – message 22 – doivent avoir été adoptés.
- b) Tous les réglages de zones doivent encore être disponibles.

17.4 Réglage de puissance

(M.1371/A2-4.1.3)

Voir IEC 61993-2 : 2001.

17.5 Gestion des priorités de messages

(M.1371/A2-4.2.3, A8-2)

Voir IEC 61993-2 : 2001.

17.6 Réutilisation d'intervalles (encombrement des liaisons)

Voir IEC 61993-2 : 2001.

17.7 Gestion des réglages de fonctionnement régionaux reçus

Voir IEC 61993-2 : 2001.

17.8 Continuation des intervalles de comptes rendus en mode autonome

(M.1371/A2-3.3.6,)

Voir IEC 61993-2 : 2001.

18. Essais spécifiques de la couche transport

Voir IEC 61993-2 : 2001.

19. Essais spécifiques de l'interface de présentation

Voir IEC 61993-2 : 2001.

19 add Utilisation de messages VDL

(0, 0)

Méthode de mesure

Etablir l'environnement d'essai standard et lancer l'EUT en mode autonome. Vérifier que les messages AIS avec un contenu de données conformément au tableau 11 – Utilisation de messages VDL (type de message 27 ou supérieur) sont affichés par l'interface de présentation (PI).

Résultat exigé

L'EUT doit présenter tous les messages non définis par l'interface de présentation (PI). Répéter l'essai pour le port "affichage auxiliaire".

20. Essais de fonctionnalité DSC

20.1 Généralités

Voir IEC 61993-2 : 2001.

20.2 Désignation de la zone régionale

Voir IEC 61993-2 : 2001.

20.3 Programmation

Facultatif pour le système AIS Intérieur

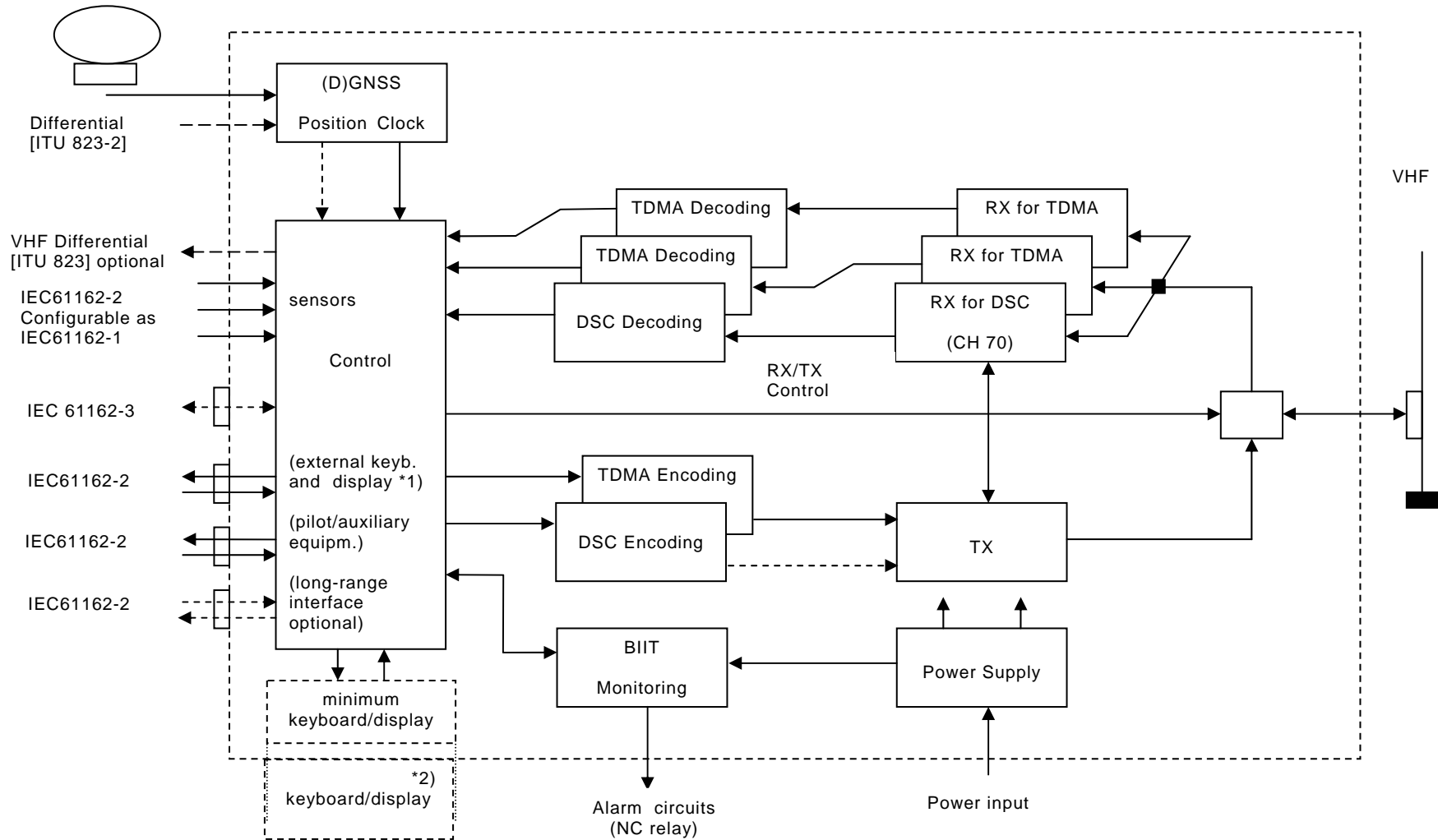
20.4 Interrogation

Facultatif pour le système AIS Intérieur

21. Essais de fonctionnalité longue portée

Facultatif pour le système AIS Intérieur

Annexe A (informative) Diagramme de bloc AIS



*1) The external keyboard/display may be e.g. a radar, ECDIS or dedicated devices.
*2) The internal keyboard/display may be optionally

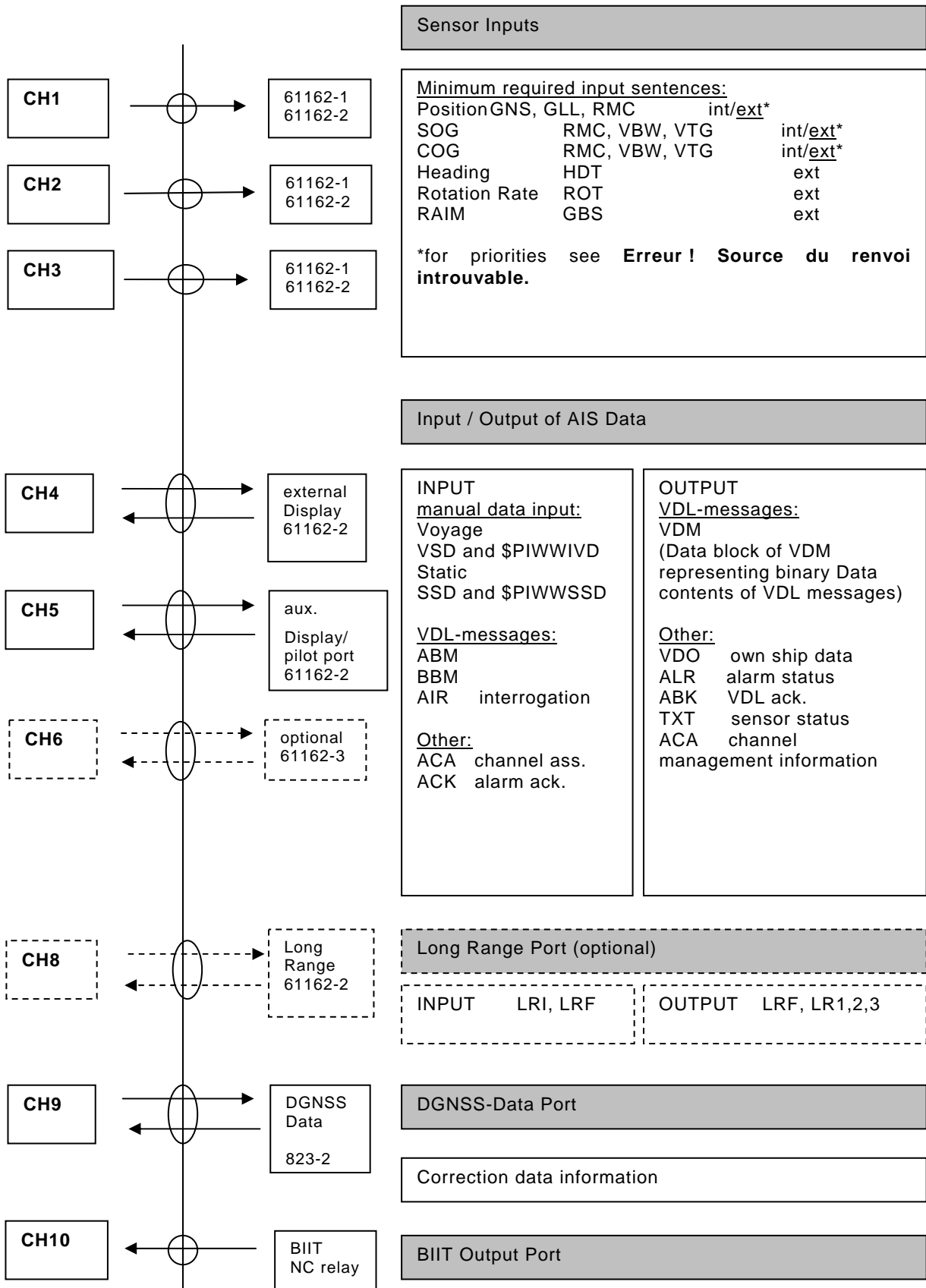
Annexe B (informative) Nouvelles phrases IEC 61162-1 résultant du système AIS

Voir IEC 61993-2 : 2001.

Annexe C (normative) Applications longue portée

Facultatif pour le système AIS Intérieur

Annexe D (normative) Présentation de l'interface AIS



Annexe E (informative) Schéma fonctionnel du système d'essais AIS

Voir IEC 61993-2 : 2001.

Annexe F (normative) Phrases de port (PI) supplémentaires pour le système AIS Intérieur

F.1 Inland Waterway voyage data

\$PIWWIVD, x, x, x, xx . xx, xx . xx, x, xxx, xxxx, xxx*hh<CR><LF>
field 1 2 3 4 5 6 7 8 9

Field	Format	Description
1	x	See Table 2.5 Reporting rate settings, default setting: 0
2	x	number of blue cones: 0-3, 4=B-Flag, 5=default=unknown
3	x	0=not available=default, 1=loaded, 2=unloaded, rest not used
4	xx.xx	static draught of ship 0 to 20,00 meters, 0=unknown=default, rest not used
5	xx.xx	air draught of ship 0 to 40,00 meters, 0=unknown=default, rest not used
6	x	number of assisting tugboat 0-6, 7=default=unknown, rest not used
7	xxx	number of crew members on board 0 to 254, 255=unknown=default, rest not
8	xxxx	number of passengers on board 0 to 8190, 8191=unknown=default, rest not used
9	xxx	number of shipboard personnel on board 0 to 254, 255=unknown=default, rest not used

En présence de champs 0 (Null), le réglage correspondant de la configuration ne doit pas être modifié.

F.2 Inland Waterway Static Ship data

This sentence is used to change settings, which are not covered by SSD and VSD.

Because the ENI number has to be protected the settings shall be accepted only in combination with a preceding password sentence. The ENI number needs its own level of protection.

\$PIWWSSD, ccccccc, xxxx, xxx . x, xxx . x, x, x, x*hh<CR><LF>
field 1 2 3 4 5 6 7

Field	Format	Description
1	ccccccc	ENI number (password protected)
2	Xxxx	ERI ship type according to ERI classification (voir Standard suivi et repérage des bateaux en navigation intérieure, édition 1.0, Annexe E), CCNR 31.5.2006)
3	xxx.x	length of ship 0 to 800,0 meter
4	xxx.x	beam of ship 0 to 100,0 meter
5	X	quality of speed information 1=high or 0=low
6	X	quality of course information 1=high or 0=low
7	x	quality of heading information 1=high or 0=low

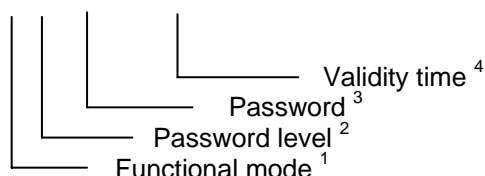
F.3 Inland AIS security password sentence

This sentence can be used to apply a password for protected sentences / data fields. For this purpose the sentence has to be applied before the protected sentence (e.g. PIWWSSD for data field ENI number).

In addition it can be used to change the password. When changing a password (functional mode "C") there must be a proceeding Inland AIS security password sentence with functional mode "E" and the same or higher password level (lower number in field 2). The password should consist out of 6 alphanumeric characters at a minimum.

A PIWWSPR sentence should be generated in response to report, if the password was accepted or not.

`$PIWWSPW,a,x,c--c,x.x*hh<cr><lf>`



Note 1: Function mode of the password

- E = Enter password
- C = Change password

Note 2: Password level. This field is used to supply different password levels, like Administrator or Operator password

- 1 = Administrator or installation password
- 2 = Operator password

Note 3: Password.

In case of entering a password this is the password used for authentication. The password has to match the password stored in the equipment for the security level as defined by field 2.

In case of changing a password this is the new password. An Inland AIS security password sentence with a valid password for the same or higher level indicated in field 2 (lower number in field 2) must be received before.

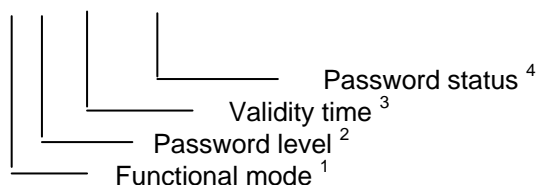
Note 4: Indicates the validity time-out in seconds, range 0 to 60 seconds. When this time has elapsed a new SPW sentence is required for configuration.

"0" = "valid for only one following sentence within next 60 seconds"

F.4 Inland AIS security password response sentence

This sentence is used to report on the status of an Inland AIS security password sentence.

`$PIWWSPR,a,x,x.x,x*hh<cr><lf>`



Note 1: Function mode of the PIWWSPW sentence being reported on.

E = Status for enter password

C = Status for change password

Note 2: Password level of the PIWWSPW sentence being reported on.

Note 3: Validity time-out of the PIWWSPW sentence being reported on.

Note 4: Password status.

0 = operation was successful

1 = operation failed