

Umfangreiche Anlagen

zu Protokoll 20:

Kenntnisnahmen von Inkraftsetzungen der Mitgliedstaaten, von Entscheidungen, die von den Ausschüssen und Arbeitsgruppen getroffen wurden sowie Kenntnisnahmen von Nichtverlängerungen vorübergehender Vorschriften

5.1 Polizeiausschuss (Beschluss 2007-I-15)

Test Standard für Inland AIS, Edition 2.0, 16.10.2012

5.2 Polizeiausschuss (Beschluss 2006-II-22)

Standard System zur elektronischen Darstellung von Binnenschifffahrtskarten und von damit verbundenen Informationen (Inland ECDIS), Edition 2.3, 28.10.2011

PROTOKOLL 20

Kenntnisnahmen von Inkraftsetzungen der Mitgliedstaaten, von Entscheidungen, die von den Ausschüssen und Arbeitsgruppen getroffen wurden sowie Kenntnisnahmen von Nichtverlängerungen vorübergehender Vorschriften

Beschluss

Die Zentralkommission nimmt Kenntnis

- von der Inkraftsetzung und Wiederinkraftsetzung von Vorschriften und vorübergehenden Vorschriften in ihren Vertragsstaaten, die in den Anlagen aufgeführt sind,
- von Entscheidungen ihrer Ausschüsse und Arbeitsgruppen, die aufgrund von Beschlüssen delegiert worden sind und die in den Anlagen aufgeführt sind sowie
- von der Nichtverlängerung von vorübergehenden Vorschriften.

Anlagen

5.1 Polizeiausschuss (Beschluss 2007-I-15)

Test Standard für Inland AIS, Edition 2.0, 16.10.2012

Edition 2.0
16.10.2012

Inland AIS Geräte auf Binnenschiffen

nach dem
Standard Schiffsverfolgung und Aufspürung
in der Binnenschifffahrt

Betriebs- und Leistungsanforderungen,
Prüfmethoden und geforderte Prüfergebnisse

(Test Standard für Inland AIS)

Editionsüberblick

Edition	Datum	Beschreibung
1.0	31.5.2007	Annahme durch die ZKR
1.01	22.10.2008	Annahme durch den Polizeiausschuss der ZKR
2.0	16.10.2012	Annahme durch den Polizeiausschuss der ZKR
	19.10.2012	Inkrafttretung

Die jeweilige Edition wird auf jeder Seite unten links angegeben.

INHALT

	Seite
Vorwort	7
1. Anwendungsbereich	9
2. Normative Verweise	9
3. Abkürzungen	11
4. Allgemeine Anforderungen	12
4.1 Klasse A Funktionen nicht erforderlich	12
4.2 Zusätzliche Funktionen zu Klasse A	12
4.3 Handbücher	12
5. Umgebungsbedingungen, Stromversorgung, besondere Zweckprüfungen und Sicherheitsvorkehrungen	12
6. Leistungsanforderungen	12
6.1 Bestandteile	12
6.1.1 Eingabe der Blauen Tafel	13
6.1.1.1 Eingabe der blauen Tafel über VSD-Datensatz	13
6.1.1.2 Status der Blauen Tafel über speziellen Eingang	13
6.1.2 Interner GNSS-Empfänger	14
6.2 Informationen	14
6.3 Informationsverarbeitung	14
6.3.1 Inland AIS Dateneingabe	14
6.3.2 Inland AIS Datenspeicherung und Zusammenstellung von Nachrichten	15
6.3.2.1 Einleitung einer inlandspezifischen Funktionsmeldung	16
6.3.2.2 Verarbeitung erhaltener inlandspezifischer Funktionsmeldungen	17
6.3.2.3 Inlandspezifische RFM 10 (Statische und reisebezogene Binnenschiffsdaten) und inlandspezifische RFM 55 (Personen an Bord)	17
6.3.2.4 Andere inlandspezifische RFM (neben RFM 10 und RFM 55)	18
6.3.3 Alarm und Statusinformation	18
6.4 Minimum Keyboard and Display (MKD)	18
6.4.1 Darstellung empfangener Meldungen	18
6.4.2 Dateneingabe	19
6.4.3 Initiierung der Übertragung von RFM 55 über MKD	20
7. Technische Anforderungen	21
7.1 Antwort auf Zuweisungsbefehle	21
7.2 Darstellungsschnittstelle (Presentation interface)	21
7.2.1 Erforderliche Ports	21
7.2.2 Eingabedaten und -formate	21
7.2.3 Ausgabedaten und -formate	23

8.	Betriebsprüfungen	23
8.1	Betriebsarten/Fähigkeit	23
8.1.1	Antwort auf Abfrage (Interrogation response)	23
8.1.1.1	Messmethode	23
8.1.1.2	Geforderte Prüfergebnisse	23
8.2	Meldeintervalle	23
8.2.1	Statische Datenmeldeintervalle	23
8.2.1.1	Messmethode	23
8.2.1.2	Geforderte Prüfergebnisse	23
8.3	Alarm und Anzeigen, Rückfalllösungen	24
8.3.1	Messmethode	24
8.3.2	Geforderte Prüfergebnisse	24
8.4	Dateneingabe über MKD	24
8.4.1	Messmethode	24
8.4.2	Geforderte Prüfergebnisse	24
8.5	Datenanzeige über MKD	24
8.5.1	Messmethode	24
8.5.2	Geforderte Prüfergebnisse	24
9.	Spezifische Prüfungen der Sicherungsschicht	24
9.1	Gruppenzuweisung (Group Assignment)	24
9.1.1	Zuweisung durch \$PIWWIVD	24
9.1.1.1	Messmethode	25
9.1.1.2	Geforderte Prüfergebnisse	25
9.1.2	Zuweisung durch Meldung 16	25
9.1.2.1	Messmethode	25
9.1.2.2	Geforderte Prüfergebnisse	25
9.1.3	Gesteigerte Meldeintervallszuweisung (Increased Reporting Interval Assignment) ..	25
9.1.3.1	Gesteigerte Meldeintervallzuweisung durch \$PIWWIVD	25
9.1.4	Adressierung nach Art der Station (station type).	26
9.1.4.1	Messmethode	26
9.1.4.2	Geforderte Prüfergebnisse	26
9.2	Inland AIS Meldungsformate	26
9.2.1	Empfangene inlandspezifische Meldungen	26
9.2.1.1	Messmethode	26
9.2.1.2	Geforderte Prüfergebnisse	27
9.2.2	Gesendete inlandspezifische Nachrichten	27
9.2.2.1	Positionsmeldung Meldung 1, 2 oder 3	27
9.2.2.2	Statische und reisebezogene Schiffsdaten (Meldung 5 und RFM 10)	28
9.2.2.3	ETA an Schleuse / Brücke / Terminal RFM 21 (DAC 200 / FI 21) (falls implementiert)	29
9.2.2.4	Personen an Bord RFM 55 (DAC 200 / FI 55)	30
9.2.3	Senden von inlandspezifischen Abfragemeldungen (Inland specific interrogation messages)	30
9.2.3.1	Senden einer Abfrage für eine spezifische FM (IFM 2)	30
9.2.3.2	Senden einer Kapazitätsabfrage (Capability interrogation) (IFM 3)	31

9.2.4	Antwort auf inlandspezifische Abfragemeldungen	31
9.2.4.1	Antwort auf "Kapazitätsabfrage" (IFM 3) mit "Kapazitätsantwort" (IFM 4)	31
9.2.4.2	Antwort auf Anfrage nach "Statische und reisebezogene Binnenschiffsdaten" (RFM 10)	32
9.2.4.3	Antwort auf Abfrage der „Anzahl der an Bord befindlichen Personen“ (RFM 55 und IFM 16)	32
10.	Hochgeschwindigkeitseingabe (High Speed Input)	32
10.1	Reisedatenkonfiguration	32
10.1.1	Messmethode	32
10.1.2	Geforderte Prüfergebnisse	33
10.2	Konfiguration der statischen Daten	33
10.2.1	Messmethode	33
10.2.2	Geforderte Prüfergebnisse	33
11.	Weitbereichs-Funktionsprüfungen	33
Annex A (informativ) -	Blockdiagramm von AIS	35
Annex B (normativ) -	AIS Schnittstellenübersicht	36
Annex C (normativ) -	Zusätzliche PI Port Datensätze für Inland AIS	37
C.1	Binnenschiff-Reisedaten (Inland Waterway voyage data)	37
C.2	Statische Binnenschiffsdaten (Inland Waterway Static Ship data)	38

VORWORT

Das Konzept der Informationsdienste für die Binnenschifffahrt (River Information Services - RIS) entstand auf der Grundlage mehrerer europäischer Forschungsprojekte mit dem Ziel, die Sicherheit und Effizienz der Beförderung auf Binnenwasserstraßen zu verbessern.

Die Europäische Kommission, die Zentralkommission für die Rheinschifffahrt und die Donaukommission sind sich der Notwendigkeit eines automatisierten Austauschs von nautischen Daten zwischen Schiffen sowie zwischen Schiff und Land bewusst, die die Voraussetzung für automatische Schiffserkennung und Schiffsverfolgungs- und Aufspürungsanwendungen in der Binnenschifffahrt bilden.

In der Seeschifffahrt wurde von der IMO zu diesem Zweck das Automatische Identifikationssystem (AIS) eingeführt. Alle Seeschiffe nach SOLAS Kapitel V müssen seit Ende 2004 auf internationalen Reisen mit AIS ausgerüstet sein. Die Richtlinien und Empfehlungen für Binnenschifffahrtsinformationsdienste (RIS-Richtlinien 2004) von PIANC und ZKR bezeichnen Inland AIS als wichtige technische Ausrüstung.

Das in der Seeschifffahrt genutzte AIS ist durch die „Resolution MSC.74(69) Annex 3, Performance Standard for a Universal Shipborne Automatic Identification“ der International Maritime Organisation (IMO) definiert. Die technischen Anforderungen für AIS sind durch die ITU Empfehlung ITU-R M.1371 gegeben.

Im Jahr 2003 setzte die Europäische RIS-Plattform die internationale Expertengruppe Tracking and Tracing on Inland Waterways ein. Hauptaufgabe dieser Expertengruppe ist die Entwicklung und Pflege eines europaweit harmonisierten Standards für Schiffsverfolgung und Aufspürung in der Binnenschifffahrt. Gemischte Fahrgebiete erfordern, dass die Standards und Verfahren für die Binnenschifffahrt mit den bereits festgelegten Standards und Verfahren der Seeschifffahrt kompatibel sind.

Zur Erfüllung der besonderen Ansprüche der Binnenschifffahrt wurde AIS zum „Standard für die Schiffsverfolgung und Aufspürung in der Binnenschifffahrt“ weiterentwickelt, ohne dass dabei eine vollumfängliche Kompatibilität mit IMO-AIS für die Seeschifffahrt und anderen bereits bestehenden Standards für die Binnenschifffahrt beeinträchtigt wurde.

Die Zentralkommission für die Rheinschifffahrt beschloss im Oktober 2007 den Standard Schiffsverfolgung und Aufspürung in der Binnenschifffahrt, Edition 1.01. Die Kommission der Europäischen Gemeinschaften hat die Verordnung (EG) Nr. 415/2007 der Kommission vom 13. März 2007 zu den technischen Spezifikationen für Schiffsverfolgungs- und Aufspürungssysteme nach Artikel 5 der Richtlinie 2005/44/EG des Europäischen Parlaments und des Rates über harmonisierte Binnenschifffahrtsinformationsdienste (RIS) auf den Binnenwasserstraßen der Gemeinschaft erlassen. Diese Verordnung wurde von der Kommission durch die Durchführungsverordnung (EU) Nr. 689/2012 vom 27. Juli 2012 geändert. Kapitel 2 des Anhangs der Kommissionsverordnung definiert die technischen Spezifikationen des Inland AIS.

Dieses Dokument beschreibt „Inland AIS Geräte auf Binnenschiffen nach dem Standard Schiffsverfolgung und Aufspürung in der Binnenschifffahrt – Betriebs- und Leistungsanforderungen, Prüfmethode und geforderte Prüfergebnisse (Teststandard für Inland AIS)“. Aufgrund seines Wesens beruht er in großen Teilen auf der Struktur des einschlägigen IEC-Standards IEC 61993-2, Edition 2. Die aktualisierte Fassung berücksichtigt die ITU-R Empfehlung M.1371-4.

Dieses Dokument wurde ursprünglich in englischer Sprache verfasst.

Inland AIS Geräte auf Binnenschiffen

Betriebs- und Leistungsanforderungen, Prüfmethoden und geforderte Prüfergebnisse

1. Anwendungsbereich

Dieser Standard beschreibt die Mindestanforderungen an Betrieb, Leistung, Prüfmethoden und erforderliche Prüfergebnisse für Inland AIS Schiffsstationen.

Diese Edition umfasst die technischen Eigenschaften von schiffsseitigen Geräten der Klasse A, Teil der Empfehlung ITU-R M.1371-4 und weiterhin beschrieben in der Norm IEC 61993-2, Edition 2, „Class A shipborne equipment of the universal automatic identification system (AIS) – Operational and performance requirements, methods of test and required test results“, soweit anwendbar.

Hinweis: Alle Verweise in diesem Standard auf bestimmte Abschnitte der IMO Resolution MSC.74(69), Annex 3 und IMO Resolution A.694(17) oder auf ITU-R M.1371-4 sind in Klammern angegeben, z.B. (A3/3-3) oder (M.1371-1/3.3). Gleichermaßen sind Verweise auf bestimmte Abschnitte des Standards Schiffsverfolgung und Aufspürung in der Binnenschifffahrt, Edition 1.0, in Klammern angegeben, z.B. (VTT 2.3.2.4).

2. Normative Verweise

Die folgenden Referenzdokumente sind für die Anwendung dieser Unterlage unentbehrlich. Für Referenzdokumente mit Datumsangabe gilt nur die zitierte Ausgabe. Für Referenzdokumente ohne Datumsangabe gilt die neueste Ausgabe des Referenzdokuments (einschließlich aller Änderungen).

Zentralkommission für die Rheinschifffahrt, Standard Schiffsverfolgung und Aufspürung in der Binnenschifffahrt, Edition 1.01, Oktober 2007.

Verordnung (EG) Nr. 415/2007 der Kommission vom 13. März 2007 zu den technischen Spezifikationen für Schiffsverfolgungs- und Aufspürungssysteme nach Artikel 5 der Richtlinie 2005/44/EG des Europäischen Parlaments und des Rates über harmonisierte Binnenschifffahrtswasserstraßeninformationssysteme (RIS) auf den Binnenwasserstraßen der Gemeinschaft, geändert durch die Durchführungsverordnung (EU) Nr. 689/2012 vom 27. Juli 2012.

ITU-R Recommendation M.1371-4, Technical characteristics for an automatic identification system using time division multiple access in the VHF maritime mobile band.

IEC 61993-2, Edition 2, Maritime navigation and radiocommunication equipment and systems - Part 2: Class A shipborne equipment of the universal automatic identification system (AIS) - Operational and performance requirements, methods of test and required test results.

IEC 60945, Maritime navigation and radiocommunication equipment and systems - General requirements - Methods of testing and required test results.

IEC 61108 (Reihe), Maritime navigation and radiocommunication equipment and systems - Global navigation satellite systems (GNSS).

IEC 61162-1, Maritime navigation and radiocommunication equipment and systems - Digital interfaces - Part 1: Single talker and multiple listeners.

IEC 61162-2, Maritime navigation and radiocommunication equipment and systems - Digital interfaces - Part 2: Single talker and multiple listeners, high-speed transmission.

IEC 62288, Maritime navigation and radiocommunication equipment and systems – Presentation of navigation-related information on shipborne navigational displays – General requirements, methods of testing and required test results.

ISO/IEC 3309, Information technology -- Telecommunications and information exchange between systems -- High-level data link control (HDLC) procedures -- Frame structure.

IMO Resolution A.694(17) : 1991, General requirements for shipborne radio equipment forming part of the Global Maritime Distress and Safety System (GMDSS) and for electronic navigational aids.

IMO Resolution MSC.43(64), as amended by MSC.111(73), Guidelines and Criteria for Ship Reporting Systems.

IMO Resolution MSC.74(69) Annex 3 Recommendation on performance standards for AIS.

ITU-R Recommendation M.493-13, Digital selective-calling system for the use in the maritime mobile service.

ITU-R Recommendation M.541-9, Operational procedures for the use of digital selective-calling (DSC) equipment in the maritime mobile service.

ITU-R Recommendation M.825-3, Characteristics of a transponder system using digital selective calling techniques for use with vessel traffic services and ship-to-ship identification.

ITU-R Recommendation M.1084-4, Interim solutions for improved efficiency in the use of the band 156-174 MHz by Stations in the maritime mobile service.

ITU-R Recommendation M.585-5, Assignment and use of Maritime Mobile Service Identities.

ITU-T Recommendation O.153, Basic parameters for the measurement of error performance at bit rates below the primary rate.

3. Abkürzungen

AI	Application Identifier	MHz	Megahertz (Megacycles per second)
AIS	Automatic Identification System	MID	Maritime Identification Digits
ASCII	American Standard Code for Information Interchange	MKD	Minimum Keyboard and Display
ATIS	Automatic Transmitter Identification System	MMSI	Maritime Mobile Service Identifier
AtoN	Aids to Navigation	NUC	not under command
BIIT	built-in integrity tests	PI	presentation interface
CCNR	Central Commission for the Navigation of the Rhine	RAI	Regional Application Identifier
COG	Course Over Ground	RAIM	Receiver Autonomous Integrity Monitoring
DAC	Designated Area Code	RF	radio frequency
DGNSS	Differential GNSS	RFM	regional function message
DSC	Digital Selective Calling	RIS	River Information Services
ECDIS	Electronic Chart Display and Information System	RNW	Regulierungs Niederwasser (granted water level during 94% the year)
EMMA	European Multiservice Meteorological Awareness system	ROT	Rate Of Turn
ENI	Unique European Vessel Identification Number	RTA	Requested Time of Arrival
EPFS	electronic position fixing systems	Rx	Receive
ERI	Electronic Reporting International	SAR	Search And Rescue
ETA	Estimated Time of Arrival	SOG	Speed Over Ground
EUT	equipment under test	SOLAS	Safety Of Life At Sea
FI	Functional Identifier	SOTDMA	Self Organizing Time Division Multiple Access
GNSS	Global Navigation Satellite System	SQRT	Square Root
GPS	Global Positioning System	STI	Strategic Traffic Image
HDG	Heading	TDMA	Time Division Multiple Access
IAI	International Application Identifier	TTI	Tactical Traffic Image
IALA	International Association of Lighthouse Authorities	Tx	Transmit
ID	Identifier	UDP	User Datagram Protocol
IEC	International Electrotechnical Commission	UMTS	Universal Mobile Telecommunications System
IETF	Internet Engineering Task Force	UN	United Nations
IFM	international function message	UN/LOCODE	United nations Location Code
IHO	International Hydrographic Office	UTC	Universal Time Coordinated
IMO	International Maritime Organization	VDL	VHF Data Link
ITU	International Telecommunication Union	VHF	Very High Frequency
LR	Long Range	VSWR	voltage standing wave ratio
		VTG	see IEC 61162-1, table 5
		VTS	Vessel Traffic Services
		WGS-84	World Geodetic System from 1984

4. Allgemeine Anforderungen

Inland AIS schiffsseitige Geräte auf Binnenschiffen basieren auf der Beschreibung von schiffsseitigen AIS Klasse-A Geräten gemäß ITU-R-Empfehlung M.1371 und IEC-Standard IEC 61993-2, Edition 2, sofern nicht anderweitig festgelegt.

4.1 Klasse A Funktionen nicht erforderlich

Inland AIS-Bordgeräte müssen alle Anforderungen an AIS-Bordgeräte Klasse A laut der Definition in IEC 61993-2 erfüllen, ausgenommen:

- Weitbereichsanwendung über Schnittstelle mit anderen Geräten
- Schnittstelle für Weitbereichs-Port.

4.2 Zusätzliche Funktionen zu Klasse A

Zusätzlich sind folgende Funktionen erforderlich:

- Initiieren und Übertragen inland-spezifischer Meldungen gemäß Tabelle 2
- Verarbeiten und Anzeigen empfangener inland-spezifischer Meldungen gemäß Tabelle 3
- Reagieren auf Gruppenzuweisung für Stationstyp „Binnenwasserstraßen“ („Inland Waterways“)
- Schnittstelle zum Empfangen und Verarbeiten differenzieller Korrekturdaten (RTCM SC 104)
- Schnittstelle für Blaue-Tafel-Funktion (Schalten und Verwenden des Datenfelds im VSD-Datensatz)
- Unterdrücken der Übertragung gewisser ABM/BBM-Datensätze vom PI-Port gemäß Tabelle 2
- Meldung 5 und RFM 10 müssen mit einem Meldeintervall von 6 Minuten übertragen werden, alternierend zwischen beiden Kanälen
- Alle Geschwindigkeitsinformationen werden in km/h auf dem MKD angezeigt, und alle Bereichsinformationen werden in km angezeigt.

4.3 Handbücher

Die Handbücher müssen auch die Methoden behandeln, die zur Unterstützung der Inland AIS spezifischen Funktion erforderlich sind.

5. Umgebungsbedingungen, Stromversorgung, besondere Zweckprüfungen und Sicherheitsvorkehrungen

Es müssen dieselben Bedingungen wie für AIS-Mobilstationen der Klasse A erfüllt sein.

6. Leistungsanforderungen

6.1 Bestandteile

(VTT 2.3.8) Für die Eingabe der Korrekturdaten in den internen GNSS-Empfänger muss eine Schnittstelle (RTCM SC-104) vorhanden sein.

(VTT 2.3.3) Die Inland AIS Station ist in der Lage, Group Assignment Commands (AIS Meldung 23) für Stationen vom Typ „Binnenwasserstraßen“ „Inland Waterways“ zu verarbeiten und sich entsprechend zu verhalten.

(VTT 2.4.1) Die Inland AIS Station muss die Blaue-Tafel-Informationen (Blue Sign Information) verarbeiten und den Sondermanöverindikator (special manoeuvre indicator) in der AIS VDL Meldung 1, 2, 3 entsprechend einstellen können.

(VTT 2.3.7) Die Inland AIS Station verarbeitet inlandspezifische Regional Function Messages (RFM) mit dem Designated Area Code (DAC) „200“¹.

6.1.1 Eingabe der Blauen Tafel

Blaue-Tafel-Informationen sind auf zweierlei Arten einzugeben:

- a) Eingabe über IEC 61162-1 VSD-Datensatz
- b) Eingabe über einen speziellen Eingabe-Port.

6.1.1.1 Eingabe der Blauen Tafel über VSD-Datensatz

Das VSD-Feld „regionale Anwendungsflags“ („regional application flags“) definiert 4 Bit (Werte 0...15). Die zwei wichtigsten Bits der regionalen Anwendungsflags setzen den „Sondermanöverindikator“ („Special manoeuvre indicator“) Parameter. Die restlichen zwei Bits des VSD-Datensatzes sind nicht zu berücksichtigen.

Die folgende Tabelle beschreibt die Umwandlung vom VSD-Feld „regionale Anwendungsflags“ („regional application flags“) in den „Sondermanöverindikator“ („Special manoeuvre indicator“) Parameter in der VDL-Meldung 1, 2, 3.

Tabelle 1: Umwandlung des VSD-Datensatzes in VDL-Meldung

VSD-Datensatz regionaler Anwendungsflag	VDL-Meldung 1,2,3 Sondermanöverindikator	Blaue-Tafel-Beschreibung
0 (00xx)	0 (00)	Nicht verfügbar (default)
4 (01xx)	1 (01)	Nicht gesetzt
8 (10xx)	2 (10)	Gesetzt
12 (11xx)	0 (00)	Ungültige Eingabe, führt zu nicht verfügbar

Der Sondermanöverindikator (Blue Sign) Parameter ist nur zu setzen, wenn der VSD-Satz mit einem gültigen regionalen Anwendungsflag Wert und einem Intervall von mindestens zwei Sekunden empfangen wird. Nach einer Timeout-Zeit von 2 Sekunden muss der Sondermanöverindikator auf „nicht verfügbar“ (not available) gesetzt werden.

6.1.1.2 Status der Blauen Tafel über speziellen Eingang

Zur Eingabe des Status der Blauen Tafel muss ein Tri-State- oder ersatzweise Bi-State-Eingang vorhanden sein, der mit einem einzigen Schalter gesteuert werden kann; ist der Schaltkreis geöffnet, ist die „Blaue Tafel nicht gesetzt“, ist der Schaltkreis geschlossen, ist die „Blaue Tafel gesetzt“.

Das Vorhandensein des direkt verbundenen Schalters muss automatisch oder durch manuelle Konfiguration bereitgestellt werden.

¹ Wenn nicht anders beschrieben, bezieht sich „RFM“ in diesem Dokument auf inlandspezifische Regional Function Messages (RFM) nach ITU-R M.1371 mit einem aus DAC = 200 und dem definierten Function Identifier (FI) bestehenden Application Identifier (AI) z.B.: RFM 10 = DAC „200“ + FI „10“.

6.1.2 Interner GNSS-Empfänger

Die Inland AIS Station umfasst einen internen GNSS-Empfänger als UTC-Quelle für die eigene Positionierung, COG und SOG. Der interne GNSS-Empfänger entspricht den einschlägigen Anforderungen der IEC 61108 Reihe, wie in IEC 61993-2 festgelegt. Der interne GNSS-Empfänger muss Differenzial-Korrekturdaten von einer dedizierten RTCM SC 104 Schnittstelle und über VDL Meldung 17 verarbeiten können.

6.2 Informationen

Von Inland AIS bereitgestellte Informationen müssen den Vorgaben des Standards Schiffsverfolgung und Aufspürung in der Binnenschifffahrt entsprechen.

(A3/6.1) (VTT 2.3.2)

Die statischen, dynamischen und reisebezogenen Informationen für Binnenschiffe sollen, soweit möglich, die gleichen Parameter und die gleiche Struktur wie das IMO AIS aufweisen. Nicht verwendete Parameterfelder müssen auf „nicht verfügbar“ (not available) eingestellt sein. Inlandspezifische statische Schiffsinformationen sind hinzuzufügen.

6.3 Informationsverarbeitung

6.3.1 Inland AIS Dateneingabe

Folgende Definitionen unterstützen die Eingabe der Daten für Mld. 5 und RFM 10:

- **Abmessungen / Bezugspunkt für Position des eigenen Schiffes**
Die Eingabe der Gesamtlänge (LS) und Gesamtbreite (BS) muss immer in d—Werten eingegeben werden, die in RFM 10 übermittelt werden. Die Eingabe des Bezugspunktes für Meldung 5 ist durch BI und CI-Werte in dm definiert. Die übrigen AI und DI Parameter werden aus der Gesamtlänge LS, der Gesamtbreite BS und den definierten BI und CI Werten ermittelt.
Meldung 5 muss A, B, C und D Werte (aufgerundete AI, BI, CI, DI Werte in m) übermitteln.
Es gibt zwei Bezugspunkte, für das interne GNSS und eine externe Positionsquelle. Diese Methode muss für beide Bezugspunkte verwendet werden.
- **Abmessungen / Bezugspunkt für Position des Verbands**
Neben den Abmessungen / dem Bezugspunkt für die Position des eigenen Schiffes können zur Beschreibung eines Verbandes auf jeder Seite des eigenen Schiffes zusätzliche Abmessungen hinzugefügt werden.
Für beide Seiten des eigenen Schiffes kann eine Erweiterung (EA, EB, EC, ED) in dm definiert werden. Die Gesamtlänge LC und Gesamtbreite BC des Verbandes werden in dm berechnet und müssen über RFM 10 übermittelt werden.
Meldung 5 muss vom berechneten Verband (in m aufgerundete) A, B, C und D Werte übermitteln.

Die folgende Abbildung 1 zeigt die Parameter und die übliche Berechnung der Abmessungen für RFM 10 und Meldung 5.

- **Tiefgang:** Eingabe immer in cm, automatische Konvertierung in den nächsthöheren Wert (Aufrundung) für Meldung 5
- **Der Schiffs- und Ladungstyp von Meldung 5** muss automatisch vom Inland Schiffstyp (ERI-Schiffstyp; siehe VTT-Standard, Anlage E) konvertiert werden. Der IMO-Schiffs- und Ladungstyp kann entsprechend den Klasse-A-Regeln überschrieben werden.
- Die Anzahl blauer Kegel kann unabhängig vom IMO-Schiffs- und Ladungstyp eingegeben werden.

Abb. 1: Parameter und übliche Berechnung der Abmessungen für RFM 10 und Meldung 5

Die Eingabeparameter A, B, C und D des SSD-Datensatzes werden für den Binnenwasserstraßenmodus nicht verwendet.

Eingabeparameter IWWSSD: (eigenes Schiff)
 Passwortgeschützt
 BI (dm) und LS (dm)
 CI (dm) und BS (dm)

Eingabeparameter IWWSSD:
 (Erweiterung Verband)
 Nicht passwortgeschützt
 EA (dm)
 EB (dm)
 EC (dm)
 ED (dm)

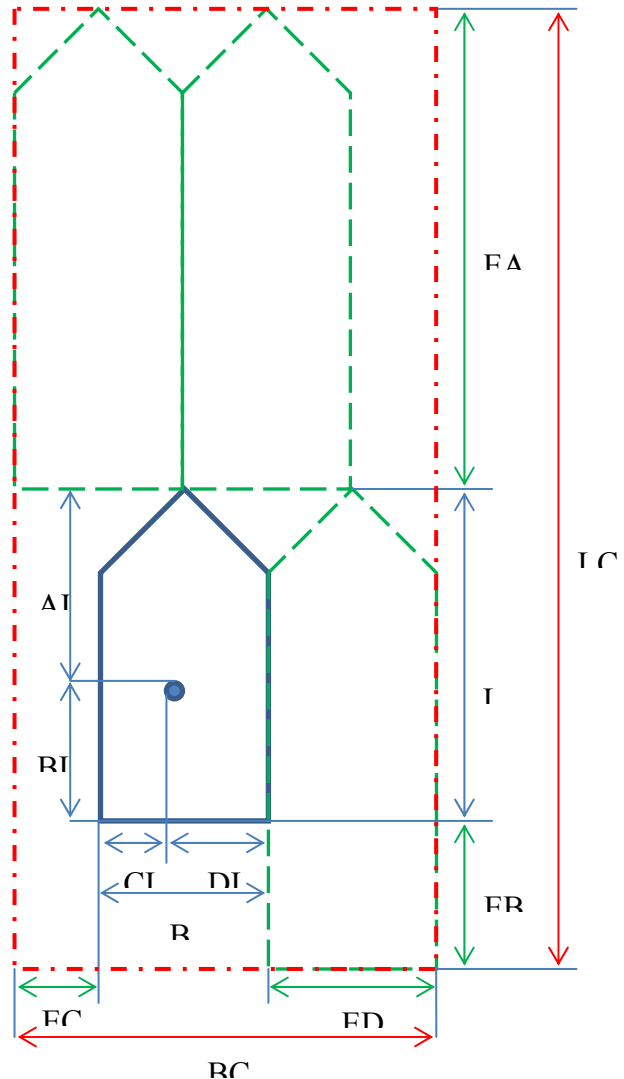
Intern ermittelt:
 $AI \text{ (dm)} = LS - BI$
 $DI \text{ (dm)} = BS - CI$
 $BC \text{ (dm)} = BS + EC + ED$
 $LC \text{ (dm)} = LS + EA + EB$
 $A \text{ (m)} = AI + EA \text{ (aufgerundet)}$
 $A \text{ (m)} = AI + EA \text{ (abgerundet)}$
 $A \text{ (m)} = AI + EA \text{ (aufgerundet)}$
 $A \text{ (m)} = AI + EA \text{ (abgerundet)}$

Ausgabe Mld5:

A (m)
 B (m)
 C (m)
 D (m)

Ausgabe RFM 10:

LC (dm)
 BC (dm)



6.3.2 Inland AIS Datenspeicherung und Zusammenstellung von Nachrichten

(VTT 2.3.8, VTT 2.4.4.2)

Für die Dateneingabe der angeforderten zu übertragenden Informationen werden entweder Mittel zur manuellen Eingabe oder die bereitgestellten digitalen Schnittstellen-Datensätze für Inland AIS (\$--SSD, \$--VSD, \$PIWWSSD and \$PIWWIVD) verwendet. Dies setzt Einrichtungen für die Eingabe und Speicherung von inlandspezifischen Daten voraus. Nur Eingaben, die die gespeicherten Daten verändern (manuelle Eingabe oder \$--SSD, \$--VSD, \$PIWWSSD, \$PIWWIVD) generieren eine Übertragung, sofern anwendbar.

Die folgenden Tabellen definieren das Verhalten der Inland AIS Mobilstation bezüglich inlandspezifischer Funktionsmeldungen.

6.3.2.1 Einleitung einer inlandsspezifischen Funktionsmeldung

Die folgende Tabelle definiert den Initiator einer von der Inland AIS Mobilstation zu übertragenden inlandsspezifischen Funktionsmeldung (IFM, RFM).

(ABM/BBM = via Standarddarstellungsschnittstelle, MKD = via Mindesttastatur und -display, Inland ECDIS = via verbundene Inland ECDIS (nur Empfehlung). Auf VDL Abfrage = autonome Reaktion, wenn an IFM 2 oder 3 Abfrage empfangen wird).

Tabelle 2: Übertragung inlandsspezifischer Funktionsmeldungen

Meldung	Beschreibung	Addr/Bc	TX EINGELEITET VON			
			ABM/BBM	MKD	Automatisch generiert	Auf VDL Anfrage
RFM10	Inland statische Daten ¹⁾	Bc	No	---	x	Opt ^{1) 2)}
RFM 21	ETA	Addr	x	Opt	No	No
RFM 22	RTA	Addr	No	No	No	No
RFM 23	EMMA-Warnung	Bc	No	No	No	No
RFM 24	Wasserstand	Bc	No	No	No	No
RFM 40	Signalstatus	Bc	No	No	No	No
RFM 55	Inland Personenanzahl ²⁾	Addr	x	Opt	No	x
RFM 55	Inland Personenanzahl	Bc	x	x	No	No
IFM 2	Abfrage	Addr	x	No	No	---
IFM 3	Kapazitätsabfrage	Addr	x	No	No	---
IFM 4 a)	Kapazitätsantwort ²⁾	Addr	x	---	No	x
'X' = required (erfordert); 'Opt' = Optional; 'No' = Not allowed (nicht erlaubt); '---' = Not applicable (nicht anwendbar)						

¹⁾ Autonom bereitgestellt in Verbindung mit AIS VDL Meldung 5 durch Inland AIS Mobilstation.

²⁾ Meldung wird nur gegeben, wenn Abfrage an eigene Station gerichtet ist.

6.3.2.2 Verarbeitung erhaltener inlandspezifischer Funktionsmeldungen

Die folgende Tabelle definiert das Verhalten (interne Bearbeitung und Reaktion) der Inland AIS Mobilstation, wenn eine inlandspezifische Funktionsmeldung (IFM, RFM) erhalten wird.

(VDM = Ausgabe via Darstellungsschnittstelle, MKD = auf Mindesttastatur und -display angezeigt, Inland ECDIS = auf verbundener Inland ECDIS angezeigt (nur Empfehlung), VDL Antwort = autonome Reaktion auf erhaltene VDL-Meldung).

Tabelle 3: Empfang inlandspezifischer Funktionsmeldungen

Meldung	Beschreibung	Addr/Bc	Bearbeitung		
			VDM	MKD	VDL Antwort
RFM10	Inland statische Daten	Bc	x	X	---
RFM 22	RTA, Antwort auf ETA ¹⁾	Addr	x	Opt.	---
RFM 23	EMMA-Warnung	Bc	x	Opt.	---
RFM 24	Wasserstand	Bc	x	Opt.	---
RFM 40	Signalstatus	Bc	x	Opt.	---
RFM 55	Inland Personenanzahl ¹⁾	Addr	x	X ²⁾	---
RFM 55	Inland Personenanzahl	Bc	x	X ²⁾	---
IFM 2	Abfrage ^{3) 1)}	Addr	x	---	x
IFM 3	Kapazitätsabfrage ^{3) 1)}	Addr	x	---	x
IFM 4	Kapazitätsantwort ¹⁾	Addr	x	---	---
IFM 16	Personenanzahl ¹⁾	Addr	x	X	---
IFM 16	Personenanzahl	Bc	x	X	---

'X' = required (erfordert); 'Opt' = Optional; 'No' = Not allowed (nicht erlaubt); '---' = Not applicable (nicht anwendbar)

¹⁾ Meldung wird nur bearbeitet, wenn an eigene Station gerichtet.

²⁾ Es ist lediglich die Anzeige der an Bord befindlichen Personen erforderlich.

³⁾ Meldung wird nur gegeben, wenn Abfrage an eigene Station gerichtet ist.

6.3.2.3 Inlandspezifische RFM 10 (Statische und reisebezogene Binnenschiffsdaten) und inlandspezifische RFM 55 (Personen an Bord)

Die Kompilation von RFM 10 und RFM 55 für die Übertragung ist Teil der Inland AIS Station selbst:

- RFM 10 wird nur von Inland AIS zur Sendung statischer und reisebezogener Schiffsdaten in Ergänzung zu Meldung 5 verwendet. Die Meldung wird spätestens 4 Sekunden nach Meldung 5 unter Verwendung von Meldung 8 / RFM 10 gesendet.
- Meldung 5 und RFM 10 müssen mit einem Meldeintervall von 6 Minuten übertragen werden, alternierend zwischen beiden Kanälen.

- Die Inland AIS Station muss in der Lage sein, auf eine Abfrage nach VDL Meldung 5 (empfangene Meldung 15) automatisch mit Meldung 5 und Meldung 8 / RFM 10 zu antworten.
- Die Inland AIS Station muss in der Lage sein, eine Meldung 8 / RFM 55 durch MKD zu initiieren und auf eine Abfrage nach „Inland Anzahl der Personen an Bord“ (Inland number of persons on board) automatisch mit Meldung 6 / RFM 55 zu antworten.

6.3.2.4 Andere inlandspezifische RFM (neben RFM 10 und RFM 55)

Für die Kompilation von inlandspezifischen Meldungen die nicht von Typ RFM 10 and 55 sind, bestehen die folgenden Optionen:

- Die Kompilation ist in der Inland AIS Station selbst implementiert.
- Die Kompilation von inlandspezifischen Meldungen kann durch eine externe Anwendung außerhalb der schiffsseitigen Inland AIS Station erfolgen und wird über die Darstellungsschnittstelle (Presentation Interface) unter Verwendung von IEC 61162-1 ABM oder BBM Datensätze eingegeben.

Externe Anwendungen könnten z.B. sein:

- ein verbundenes Inland ECDIS- oder Radargerät
- eine verbundene eigenständige Software-Anwendung (ohne Inland ECDIS Fähigkeit).

6.3.3 Alarm und Statusinformation

Möglichkeiten sind vorzusehen, um Alarme, die für die spezielle Installation nicht zutreffend sind, selektiv zu deaktivieren, d. h. externe EPFS verloren (25), Vorausrichtung verloren/ungültig (32), keine gültige ROT Information (35). Dieses Merkmal muss kennwortgeschützt sein.

6.4 Minimum Keyboard and Display (MKD)

6.4.1 Darstellung empfangener Meldungen

Zusätzlich zum AIS der Klasse A werden die folgenden Informationen auf einem MKD angezeigt:

- Inland statische Daten
Wenn Informationen sowohl von Meldung 5 als auch von RFM 10 gegeben werden, wird vorzugsweise das Inland AIS-spezifische Datum angezeigt (Abmessung, Tiefgang, Schiffstyp, Gefahrgutkategorie).
- Anzahl der Personen an Bord
RFM 55 wird gegenüber IFM 16 bevorzugt
- Blaue-Tafel-Informationen
- Geschwindigkeitsangaben sind in km/h anzuzeigen
- Bereichsangaben sind in km/h anzuzeigen.

Tabelle 4: Folgende Angaben in RFM 10 sind anzuzeigen:

Parameter	Anzeige auf dem MKD
ENI	Ja
Länge des Schiffes oder Verbandes	Ja
Breite des Schiffes oder Verbandes	Ja
ERI-Schiffstyp	Ja
Anzahl blauer Kegel	Ja
Tiefgang	Ja
Beladen/unbeladen	Ja
Qualität der Geschwindigkeitsangabe	Optional
Qualität der Kursangabe	Optional
Qualität der Steuerkursangabe	Optional

6.4.2 Dateneingabe

Zusätzlich zu AIS Klasse A sind folgende Daten über MKD einzugeben:

- Inland AIS statische Daten
Wenn Informationen sowohl in Meldung 5 als auch in RFM 10 enthalten sind, wird das Inland AIS-spezifische Datum nur einmal eingegeben, um Konflikte zu vermeiden, d. h. Abmessung/Referenz, Tiefgang, Schiffstyp, Gefahrgutkategorie.
- Anzahl der Personen an Bord
RFM 55 wird gegenüber IFM 16 bevorzugt.

Tabelle 5: Folgende Angaben in RFM 10 und RFM 55 sind über MDK einzugeben:

Parameter	Kategorie	Anmerkung
ENI	Statisch	1)
Länge des Schiffes (LS)	Statisch	1) Ist auch für die Berechnung von Meldung 5 und RFM 10 zu verwenden
Abstand vom Bezugspunkt bis zum Heck (BI) (für interne und externe Positionsquelle)	Statisch	1) Ist auch für die Berechnung von Meldung 5 und RFM 10 zu verwenden
Breite des Schiffes (BS)	Statisch	1) Ist auch für die Berechnung von Meldung 5 und RFM 10 zu verwenden
Abstand vom Bezugspunkt bis zum Port (CI) (für interne und externe Positionsquelle)	Statisch	1) Ist auch für die Berechnung von Meldung 5 und RFM 10 zu verwenden
Erweiterung für Verbandslänge (EA, EB)	Reisebezogen	2) Ist auch für die Berechnung von Meldung 5 und RFM 10 zu verwenden
Erweiterung für Verbandsbreite (EC, ED)	Reisebezogen	2) Ist auch für die Berechnung von Meldung 5 und RFM 10 zu verwenden
ERI-Schiffstyp	Reisebezogen	2)
Anzahl blauer Kegel	Reisebezogen	2)
Tiefgang	Reisebezogen	2)
Beladen/unbeladen	Reisebezogen	2)
Personen an Bord (Besatzungsmitglieder, Fahrgäste und Bordpersonal)	Reisebezogen	2)
Qualität der Geschwindigkeitsangabe	Statisch	Muss bei der Installation auf 0 gesetzt werden, sofern nicht von einem typpengehmiten Sensor gewonnen
Qualität der Kursangabe	Statisch	Muss bei der Installation auf 0 gesetzt werden, sofern nicht von einem typpengehmiten Sensor gewonnen
Qualität der Steuerkursangabe	Statisch	Muss bei der Installation auf 0 gesetzt werden, sofern nicht von einem typpengehmiten Sensor gewonnen

- 1) Daten müssen bei der Installation durch Administrator-Passwort geschützt werden.
 2) Reisebezogene Daten werden nicht durch Administrator-Passwort geschützt.

6.4.3 Initiierung der Übertragung von RFM 55 über MKD

Auf dem MKD sind Möglichkeiten vorzusehen, um die Übertragung der Sendung RFM 55 zu initiieren.

7. Technische Anforderungen

7.1 Antwort auf Zuweisungsbefehle

(VTT 2.3.3 Tabelle 2.1)

Eine Inland AIS Station verarbeitet Zuweisungsbefehle (assignment commands) gemäß ITU-R M.1371 und VTT 2.3.3 Tabelle 2.5. Die Inland AIS-Mobilstation muss auf Gruppenzuweisung für den Stationstyp „Binnenwasserstraße“ und nicht für den Stationstyp „Mobilstation der Klasse A“ reagieren.

Ein Zuweisungsbefehl mit einem kürzeren Meldeintervall als dem autonomen Meldeintervall, der über den digitalen Schnittstellensatz für Inland AIS \$PIWWIVD empfangen wird, reduziert das durch ITU-R M.1371 definierte Meldeintervall. Ein Zuweisungsbefehl darf das Meldeintervall nicht über das autonome Meldeintervall verlängern.

7.2 Darstellungsschnittstelle (Presentation interface)

7.2.1 Erforderliche Ports

Die Präsentationsschnittstelle von Inland AIS muss über die Data Ports in Tabelle 6 verfügen. (Siehe auch Annex D).

Tabelle 6: Zugang Präsentationsschnittstelle (Presentation Interface Access)

Allgemeine Funktion	Mechanismus
Automatische Eingabe von Sensordaten (Sensordateneingabe von Bordgeräten)	(3) Eingabe-Ports nach IEC 61162-2, auch konfigurierbar als Eingabe-Ports nach IEC 61162-1
Hochgeschwindigkeits-Eingabe-/Ausgabe-Ports (Bedienergesteuerte Befehle und Dateneingaben; AIS VHF Data Link (VDL)-Daten und AIS-Gerätestatus)	(2) Gepaarte Eingabe- und Ausgabe-Ports nach IEC 61162-2
BITT-Alarm-Ausgabe	(1) Normalerweise geschlossener (NC) Schaltkontakt mit elektrischer Isolation

Anmerkung: Lotsen Port ist nicht erforderlich.

7.2.2 Eingabedaten und -formate

Inland AIS muss mindestens die Eingabedaten aus Tabelle 7 empfangen und verarbeiten können. Die Einzelheiten zu diesen Sätzen finden sich in IEC 61162-1. Geschützte Daten des Herstellers können ebenfalls unter Verwendung dieser Hochgeschwindigkeitsports eingegeben werden.

**Tabelle 7: AIS Hochgeschwindigkeits-Eingabedaten und -formate
 (High-speed input data and formats)**

Data	IEC 61162-1 Sentences
Normal Access - Parameter Entry	
<u>Voyage information:</u> Vessel type and cargo category Navigational status Draught, max. actual static Destination ETA date and time Regional application flags Reporting rate settings Number of blue cones air draught of ship Number of assisting tugboat Number of crew members on board Number of passengers on board Number of shipboard personnel on board	VSD - Voyage static data PIWWIVD – Inland Waterway voyage data
<u>Station information:</u> Vessel name (administrator password protected) Call sign (administrator password protected) Antenna location length and beam ENI number (administrator password protected) ERI ship type Quality of speed information Quality of course information Quality of heading information	SSD - Station static data PIWWSSD – Inland Waterway static ship data
Initiate VHF Data-link Broadcasts	
Safety messages	ABM - Addressed Binary Message BBM - Broadcast Binary Message
Binary messages	ABM - Addressed Binary Message BBM - Broadcast Binary Message
Interrogation Message	AIR - AIS Interrogation Information
AIS Equipment - Parameter Entry	
AIS VHF channel selection AIS VHF power setting AIS VHF channel bandwidth Transmit/Receive mode control MMSI IMO number Other AIS equipment controls	ACA - AIS Channel Assignment Message EPV-Equipment property value (administrator password protected) EPV-Equipment property value (administrator password protected) EPV-Equipment property value (administrator password protected)
BIIT Input	
Alarm / indication acknowledgement	ACK Acknowledgement message

Anmerkung: Informationen, die nicht mit „Administratorpasswort geschützt“ („administrator password protected“) gekennzeichnet sind, werden akzeptiert, wenn kein Administratorpasswort eingegeben wird, auch wenn es im gleichen Datensatz geschützte Informationen gibt. In diesem Fall werden die geschützten Informationen ignoriert.

7.2.3 Ausgabedaten und -formate

Zusätzlich zur AIS-Station der Klasse A gibt eine Inland AIS-Station als Reaktion auf eine Abfrage PIWWSSD- und PIWWIVD-Datensätze an den beiden Hochgeschwindigkeits-Ports aus.

Abfragedatensätze werden gemäß der Definition in IEC 61162-1 mit Satzformatierungen SSD und IVD verwendet. Bei der Anfrage für SSD reagiert das Gerät mit einem SSD-Datensatz und einem PIWWSSD-Datensatz.

8. Betriebsprüfungen

8.1 Betriebsarten/Fähigkeit

8.1.1 Antwort auf Abfrage (Interrogation response)

(4.2.1, M.1371/A2-3.3.2, A8, 6.5.4.1)

8.1.1.1 Messmethode

Eine Standard-Prüfumgebung muss errichtet und das EUT im autonomen Modus betrieben werden. Eine Abfragemeldung (Meldung 15; EUT als Ziel) muss an den VDL gemäß Meldungs-Tabelle (M.1371/A8-3.11) für Antworten mit Meldung 3, Meldung 5 und Slot-Offset auf den definierten Wert gesetzt erfolgen. Die gesendeten Meldungen und die Rahmenstruktur müssen aufgezeichnet werden.

8.1.1.2 Geforderte Prüfergebnisse

Es muss überprüft werden, dass das EUT die passende Abfrageantwortmeldung nach dem definierten Zeitschlitz-Versatz (Slot-Offset) wie angefordert sendet. Es muss bestätigt werden, dass das EUT die Antwort auf demselben Kanal sendet, auf dem die Abfrage empfangen wurde. Es muss bestätigt werden, dass das EUT Meldung 5 und „statische und reisebezogene Binnenschiffsdaten“ (Inland ship static and voyage related data) RFM 10 unter Verwendung der Binär-Rundmeldung (binary broadcast) Meldung 8 an VDL sendet. Es muss bestätigt werden, dass die „statischen und reisebezogenen Daten für Binnenschiffe“ RFM 10 auf Meldung 5 binnen 4 Sekunden folgt. Es muss bestätigt werden, dass, soweit möglich, ITDMA genutzt wird.

8.2 Meldeintervalle

8.2.1 Statische Datenmeldeintervalle

8.2.1.1 Messmethode

Eine Standard-Prüfumgebung muss errichtet und das EUT im autonomen Modus betrieben werden.

- a) Die übertragenen Meldungen müssen aufgezeichnet und die statischen und reisebezogenen Daten überprüft werden (Meldung 5 & RFM 10).
- b) Die statischen und/oder reisebezogenen Stationsdaten müssen geändert werden. Die übertragenen Meldungen müssen aufgezeichnet und die statischen und reisebezogenen Daten überprüft werden (Meldung 5).

8.2.1.2 Geforderte Prüfergebnisse

- a) Es muss bestätigt werden, dass das EUT Meldung 5 überträgt, und zwar mit einem Meldeintervall von 6 Min und dem inlandspezifischen RFM 10 spätestens 4 Sekunden nach Meldung 5 auf demselben Kanal, wenn möglich unter Nutzung von ITDMA. Das ITDMA Zugangsschema muss eine geplante Positionsmeldung, Meldung 1, durch Meldung 3 ersetzen.
- b) Es muss bestätigt werden, dass das EUT Meldung 5 und RFM 10 binnen einer Minute überträgt und dabei auf ein Meldeintervall von 6 Minuten zurückkehrt.

8.3 Alarm und Anzeigen, Rückfalllösungen

8.3.1 Messmethode

Die Alarmer müssen gemäß Abschnitt 6.3.3 abgeschaltet werden.

8.3.2 Geforderte Prüfergebnisse

Es muss bestätigt werden, dass die Alarmer abgeschaltet werden können. Es muss bestätigt werden, dass das Ausschalten der Alarmer durch Administrator-Passwort geschützt ist.

8.4 Dateneingabe über MKD

8.4.1 Messmethode

Alle statischen und reisebezogenen Daten müssen gemäß 0 Table 5 eingegeben werden.

8.4.2 Geforderte Prüfergebnisse

Es muss bestätigt werden, dass alle Daten gemäß 0 Table 5 mit angemessener Genauigkeit eingegeben werden.

Es muss bestätigt werden, dass die Dateneingabe passwortgeschützt gemäß 0 Tabelle 5 ist.

Es muss bestätigt werden, dass der Schiffs- und Ladungstyp von Meldung 5 automatisch vom Binnenschiffstyp (ERI-Schiffstyp; siehe VTT Standard Annex E) konvertiert wird, wenn der ERI-Schiffstyp eingegeben wird.

Es muss bestätigt werden, dass der IMO-Schiffs- und Ladungstyp entsprechend den Klasse-A-Regeln überschrieben werden kann.

8.5 Datenanzeige über MKD

8.5.1 Messmethode

Es muss eine Meldung 1, 9, 18, 19 an VDL angewandt werden.

8.5.2 Geforderte Prüfergebnisse

Es muss bestätigt werden, dass die Geschwindigkeit in km/h und der Bereich in km angezeigt wird.

9. Spezifische Prüfungen der Sicherungsschicht

9.1 Gruppenzuweisung (Group Assignment)

9.1.1 Zuweisung durch \$PIWWIVD

Group Assignment Commands haben gegenüber einer durch \$PIWWIVD eingegebenen Zuweisung Vorrang.

9.1.1.1 Messmethode

Das EUT muss mit einer AIS Meldung 23 adressiert werden, um das EUT in die Betriebsart Zugewiesens Meldverhalten (Assigned Mode) zu bringen. Der Datenfunkkanal VDL muss aufgezeichnet und die Reaktion des EUT überprüft werden. Eine durch \$PIWWIVD eingegebene Zuweisung muss mit einem unterschiedlichen Meldeintervall erfolgen.

9.1.1.2 Geforderte Prüfergebnisse

Es muss nachgewiesen werden, dass das EUT die über \$PIWWIVD eingegebene Zuweisung ignoriert.

9.1.2 Zuweisung durch Meldung 16

Meldungen, die direkt an einen AIS Transponder adressiert sind, haben gegenüber Group Assignment Commands und manuellen Zuweisungen Vorrang. Der folgende Test muss die Zuweisungspriorität dieser Meldungen überprüfen.

9.1.2.1 Messmethode

Eine Standard-Prüfumgebung muss errichtet und das EUT im autonomen Modus betrieben werden. Eingabe der Sensordaten, um ein Meldeintervall von 10 Sek. zu erreichen.

- a) Das EUT muss mit einer AIS Meldung 16 adressiert werden, um das EUT innerhalb eines Meldeintervalls von 5 Sekunden in den zugewiesenen Modus zu bringen. Der Datenfunkkanal VDL muss aufgezeichnet und die Reaktion des EUT überprüft werden.
- b) Meldung 23 mit einem Meldeintervall von 2 Sekunden ist anzuwenden. Meldung 23 muss so ausgelegt sein, dass das EUT durch die Meldung adressiert wird.
- c) Eine PIWWIVD-Zuweisungseingabe muss mit einem Meldeintervall von 2 Sekunden erfolgen.

9.1.2.2 Geforderte Prüfergebnisse

- a) Es muss überprüft werden, dass das Meldeintervall 5 s beträgt.
- b) Es muss überprüft werden, dass das EUT den per Meldung 23 getätigten Befehl ignoriert.
- c) Es muss nachgewiesen werden, dass das EUT den durch \$PIWWIVD erteilten Zuweisungsbefehl ignoriert.

9.1.3 Gesteigerte Meldeintervallszuweisung (Increased Reporting Interval Assignment)

9.1.3.1 Gesteigerte Meldeintervallzuweisung durch \$PIWWIVD

(7.3.3.1, M.1371/A2-3.3.6, E.1.6)

9.1.3.1.1 Messmethode

Eine Standard-Prüfumgebung muss errichtet und das EUT im autonomen Modus betrieben werden.

- a) Die \$PIWWIVD-Zuweisung an das EUT muss mit einem Meldeintervall erfolgen, das größer als das autonome Meldeintervall ist.
- b) Die \$PIWWIVD-Zuweisung an das EUT muss mit einem Meldeintervall erfolgen, das kürzer als das autonome Meldeintervall ist.

Übertragene Meldungen müssen aufgezeichnet werden.

9.1.3.1.2 Geforderte Prüfergebnisse

- a) Es muss bestätigt werden, dass das EUT die Positionsberichte mit autonomem Meldeintervall in \$PIWWIVD sendet.
- b) Es muss überprüft werden, dass das EUT zum zugewiesenen Modus wechselt und Positionsmeldungen mit einem Meldeintervall von 2 Sekunden sendet. Es muss überprüft werden, dass das EUT nach einer Timeout-Periode zum autonomen Modus zurückkehrt.

9.1.4 Adressierung nach Art der Station (station type)

9.1.4.1 Messmethode

Eine Standard-Prüfumgebung muss errichtet und das EUT im autonomen Modus mit einem Meldeintervall von 10 Sekunden betrieben werden.

- a) Ein Group Assignment Command (Meldung 23) muss an das EUT übertragen werden (die geographische Region muss so definiert werden, dass das EUT sich innerhalb dieser Region befindet). Das Meldeintervall muss auf 2 Sekunden festgesetzt werden und die Stationsart (station type) auf 0 (alle Stationen).
- b) Ein Group Assignment Command (Meldung 23) muss an das EUT übertragen werden (die geographische Region muss so definiert werden, dass das EUT sich innerhalb dieser Region befindet). Das Meldeintervall muss auf 2 Sekunden festgesetzt werden und die Stationsart (station type) auf 1 (Klasse A), 2 (Klasse B), 3 (SAR Flugzeug), 4 (Klasse B SO), 5 (Klasse B CS).
- c) Ein Group Assignment Command (Meldung 23) muss an das EUT übertragen werden (die geographische Region muss so definiert werden, dass das EUT sich innerhalb dieser Region befindet). Das Meldeintervall muss auf 5 Sekunden festgesetzt werden und die Stationsart (station type) auf 6 (Binnenwasserstraße). Diese Meldung muss binnen 4 Minuten erneut auf den VDL angewendet werden. Es muss eine VDL-Aufzeichnung erfolgen, und die Reaktion des EUT muss überprüft werden.

9.1.4.2 Geforderte Prüfergebnisse

- a) Es muss überprüft werden, dass das EUT zum zugewiesenen Modus wechselt und Positionsmeldungen mit einem Meldeintervall von 2 Sekunden sendet. Es muss überprüft werden, dass das EUT nach einer Timeout-Periode zum autonomen Modus zurückkehrt.
- b) Es muss überprüft werden, dass das EUT Meldung 23 ablehnt.
- c) Es muss überprüft werden, dass das EUT zum zugewiesenen Modus wechselt und Positionsmeldungen mit einem Meldeintervall von 5 Sekunden sendet. Es muss überprüft werden, dass das EUT nach der Timeout-Periode der zweiten übertragenen Gruppenzuweisung zum autonomen Betriebsmodus zurückkehrt.

9.2 Inland AIS Meldungsformate

9.2.1 Empfangene inlandspezifische Meldungen

9.2.1.1 Messmethode

Eine Standard-Prüfumgebung muss errichtet und das EUT im autonomen Modus betrieben werden.

- a) Folgende inlandspezifische Meldungen müssen unter Verwendung der binären Meldung (Meldung 8) an den VDL übertragen werden:
Statische und reisebezogene Binnenschiffsdaten, inlandspezifisch RFM 10 (DAC 200 / FI 10)
EMMA-Wetterwarnung, inlandspezifisch RFM 23 (DAC 200 / FI 23)
Wasserstand, inlandspezifisch RFM24 (DAC 200 / FI 24)
Signalstatus, inlandspezifisch RFM 40 (DAC 200 / FI 40)
Anzahl der an Bord befindlichen Personen (binnenschifffahrtsspezifisch), inlandspezifisch RFM 55 (DAC 200 / FI 55)
Anzahl der an Bord befindlichen Personen, International Function Message 16 (DAC 001 / FI 16)

- b) Folgende adressierte, inlandspezifische Meldungen müssen unter Verwendung der binären Meldung (Meldung 6; EUT als Ziel) beim VDL angewendet werden.
RTA an Schleuse/Brücke/Terminal, inlandspezifisch RFM 22 (DAC 200 / FI 22)
Anzahl der an Bord befindlichen Personen (binnenschifffahrtsspezifisch), inlandspezifisch RFM 55 (DAC 200 / FI 55)
Anzahl der an Bord befindlichen Personen, International Function Message 16 (DAC 001 / FI 16).
- c) Eine adressierte inlandspezifische Meldung muss unter Verwendung der adressierten binären Meldung (Meldung 6; andere Station als Ziel) an den VDL erfolgen.
- d) Die Positionsmeldung (Meldung 1, 2 oder 3) mit dem Parameter „Blaue Tafel gesetzt“ und den statischen und reisebezogenen Daten (Meldung 5) muss an den VDL erfolgen.

Die gesendeten Meldungen und die Rahmenstruktur müssen aufgezeichnet werden.

9.2.1.2 Geforderte Prüfergebnisse

- a) Es muss bestätigt werden, dass das EUT die empfangene Meldung über die Präsentationsschnittstelle (presentation interface) korrekt ausgibt. Wenn vorgesehen, muss bestätigt werden, dass das EUT die entsprechende empfangene inlandspezifische Meldung anzeigt. Es muss bestätigt werden, dass der Inhalt von RFM 10 gemäß 0 Tabelle 4 (Abschnitt 6.4.1) angezeigt wird.
- b) Es muss bestätigt werden, dass das EUT die empfangene Meldung über die Präsentationsschnittstelle (presentation interface) korrekt ausgibt. Es muss überprüft werden, dass das EUT die passende Bestätigungsmeldung für adressierte Meldungen übermittelt. Wenn vorgesehen, muss bestätigt werden, dass das EUT die entsprechende empfangene inlandspezifische Meldung anzeigt.
- c) Es muss bestätigt werden, dass das EUT nicht Meldung 6 (adressiert an eine andere Station) auf der Präsentationsschnittstelle (presentation interface) ausgibt. Wenn vorgesehen, muss bestätigt werden, dass das EUT nicht die entsprechende empfangene inlandspezifische Meldung, die an eine andere Station als Ziel adressiert ist, anzeigt.
- d) Es muss bestätigt werden, dass das EUT die empfangene Meldung über die Präsentationsschnittstelle (presentation interface) korrekt ausgibt. Wenn vorgesehen, muss bestätigt werden, dass das EUT die Information „Blaue Tafel gesetzt“ („Blue sign set“) nur anzeigt, wenn statische und reisebezogene Binnenschiffsdaten RFM 10 (unter Verwendung von Meldung 8) zuvor empfangen wurden.

9.2.2 Gesendete inlandspezifische Nachrichten

(6.5.1, M.1371/A8)

Eine Standard-Prüfumgebung muss errichtet und das EUT im autonomen Modus betrieben werden. Alle statischen, dynamischen und reisebezogenen Daten müssen auf das EUT angewendet werden (über MKD, \$--SSD, \$--VSD, \$PIWWIVD und \$PIWWSSD). Alle Meldungen müssen in VDL aufgezeichnet werden und die Inhalte aller relevanten Nachrichten müssen überprüft werden. Für alle Unterpunkte muss sichergestellt werden, dass die an das EUT mittels MKD oder PI-Sätzen gesendeten Werte in dem EUT selbst nach Trennung von der Energieversorgung gespeichert werden. Die VDL-Meldungen des EUT müssen überprüft werden und es muss herausgefunden werden, ob die definierten Werte verwendet werden.

9.2.2.1 Positionsmeldung Meldung 1, 2 oder 3

(6.5.4.1)

Blaue Tafel Informationen (Blue Sign Information) können von einem direkt verbundenen Schalter oder über die regionalen Bits (regional bits) des periodisch erhaltenen PI-Datensatzes (\$--VSD) abgeleitet werden. Das Vorhandensein des direkt verbundenen Schalters muss automatisch oder durch manuelle Konfiguration bereitgestellt werden. Es muss sichergestellt werden, dass Blaue Tafel Informationen, die über den direkt verbundenen Schalter abgeleitet wurden, Vorrang gegenüber NMEA-Befehlen (regionale Bits des \$--VSD Datensatzes) haben.

9.2.2.1.1 Messmethode

Eine Standard-Prüfumgebung muss errichtet und das EUT im autonomen Modus betrieben werden.

- a) Ein zulässiger VSD-Datensatz mit dem regionalen Anwendungsflag (regional application flag) muss folgendermaßen gesetzt werden:
„Blaue Tafel ist nicht gesetzt“ (0100bin),
„Blaue Tafel ist gesetzt“ (1000bin),
„Blaue Tafel Information ist nicht verfügbar“ (0000bin).
- b) Die Eingangsdaten für die Blaue Tafel Information auf VSD müssen auf ungültig gesetzt werden (z.B. falsche Prüfsumme (wrong checksum)).
- c) Ein gültiger VSD-Datensatz mit dem auf 2 gesetzten regionalen Anwendungsflag (regional application flag) muss angewendet werden. Der VSD-Eingang für Blaue Tafel Informationen (Blue sign information) muss getrennt werden.
- d) Der Blaue Tafel Schalter (Blue Sign switch) muss so mit dem EUT verbunden werden, dass der Wert der Blauen Tafel (Blue Sign value) auf 1 (= nicht gesetzt) gesetzt ist.
- e) Der Wert der Blauen Tafel muss auf 2 (=gesetzt) geändert werden durch den direkt verbundenen Schalter an das EUT.
- f) Der Wert der Blauen Tafel (Blue Sign value) muss auf 1 (=nicht gesetzt) geändert werden, indem ein VSD-Datensatz (regionale Bits eines VSD-Datensatzes) am EUT angewendet wird.
- g) Der Blaue-Tafel Schalter muss so vom EUT getrennt werden, dass der Wert der Blauen Tafel auf 0 (=nicht verfügbar) gesetzt wird.

9.2.2.1.2 Geforderte Prüfergebnisse

- a) Der Blaue Tafel Parameter in der VDL-Meldung 1, 2, 3 muss überprüft werden:
1 = nicht an Spezialmanöver beteiligt (not engaged in special manoeuvre) (Blaue Tafel nicht gesetzt),
2 = an Spezialmanöver beteiligt (engaged in special manoeuvre) (Blaue Tafel gesetzt),
0 = nicht verfügbar.
Es muss bestätigt werden, dass das EUT Meldung 1 oder 2 oder 3 mit dem entsprechenden Wert der Blauen Tafel sendet.
Es muss bestätigt werden, dass das EUT Meldung 5 für unveränderte Daten, die von dem PI-Datensatz (VSD) abgeleitet wurden, nicht sendet.
- b) Es muss bestätigt werden, dass das EUT den Wert der Blauen Tafel auf 0 (= nicht verfügbar) binnen 2 Sekunden nach der ungültigen Eingabe (PI Ausgang, VDO-Datensatz müssen geprüft werden) umschaltet und dass das EUT Meldung 1 oder 2 oder 3 mit dem Wert der Blauen Tafel 0 (= nicht verfügbar) sendet.
- c) Es muss bestätigt werden, dass das EUT den Wert der Blauen Tafel auf 0 (= nicht verfügbar) binnen 2 Sekunden nach der ungültigen Eingabe (PI Ausgang, VDO-Datensatz müssen geprüft werden) umschaltet und dass das EUT Meldung 1 oder 2 oder 3 mit dem Wert der Blauen Tafel 0 (= nicht verfügbar) sendet.
- d) Es muss bestätigt werden, dass das EUT Meldung 1 oder 2 oder 3 mit dem Wert der Blauen Tafel (= nicht gesetzt) sendet.
- e) Es muss bestätigt werden, dass das EUT Meldung 1 oder 2 oder 3 mit dem Wert der Blauen Tafel 2 (= gesetzt) sendet.
- f) Es muss bestätigt werden, dass das EUT die aus dem VSD-Datensatz abgeleitete Blaue Tafel Information ignoriert.
- g) Es muss bestätigt werden, dass das EUT Meldung 1 oder 2 oder 3 mit dem Wert der Blauen Tafel 0 (= nicht verfügbar) sendet.

9.2.2.2 Statische und reisebezogene Schiffsdaten (Meldung 5 und RFM 10)

9.2.2.2.1 Messmethode

Das EUT muss im autonomen Modus betrieben werden und die Meldungen müssen in VDL aufgezeichnet werden.

- a) Es müssen mehrere relevante Schiffs- und Verbandskombinationen konfiguriert werden (es wird mindestens getestet für alle Erweiterungen auf 0 (nur eigenes Schiff) und alle Erweiterungen auf andere Werte als 0 und für interne und externe Positionsquelle).
- b) Es müssen mehrere ERI-Schiffs- und Kombinationstypen konfiguriert werden.
- c) Der Schiffs- und Frachttyp für Meldung 5 muss konfiguriert werden.

- d) Der Tiefgang in dm muss konfiguriert werden.
- e) Das EUT muss durch Trennen von der Energieversorgung abgeschaltet werden. Die Energiezufuhr muss wiederhergestellt und die Meldungen in VDL aufgezeichnet werden.

9.2.2.2 Geforderte Prüfergebnisse

- a) Es muss bestätigt werden, dass das EUT in Meldung 5 die richtigen, aufgerundeten A, B, C, D Werte und in RFM 10 die korrekte Länge und Bereite gemäß den in Abschnitt 6.3.1 definierten Berechnungen mit der angegebenen Genauigkeit überträgt.
- b) Es muss bestätigt werden, dass das EUT in RFM 10 den korrekten ERI-Schiffs- und Kombinationstyp und in Meldung 5 den konvertierten Schiffs- und Ladungstyp überträgt.
- c) Es muss bestätigt werden, dass das EUT in Meldung 5 den korrekten Schiffs- und Ladungstyp überträgt.
- d) Es muss bestätigt werden, dass das EUT den korrekten Tiefgang in RFM 10 in cm und in Meldung 5 in aufgerundeten dm überträgt.
- e) Es muss bestätigt werden, dass das EUT Meldung 5 und RFM 10 mit unveränderten Werten überträgt.

9.2.2.3 ETA an Schleuse / Brücke / Terminal RFM 21 (DAC 200 / FI 21) (falls implementiert)

(6.5.4.1)

Diese Meldung muss nur von Inland AIS Stationen gesendet werden, um einen ETA Bericht an eine Schleuse, Brücke oder an ein Terminal zur Anmeldung eines Zeitschlitzes (time slot) für die Ressourcenplanung (resource planning) zu senden. Diese Meldung muss mit Binary Message 6 gesendet werden. Eine Bestätigung von RFM 22 muss binnen 15 Minuten erfolgen. Ansonsten muss RFM 21 einmal wiederholt werden.

Anmerkung: Ersatzweise kann diese Funktion extern implementiert werden.

9.2.2.3.1 Messmethode

- a) Die Anwendungsmeldung RFM 21 (DAC 200 / FI 21) muss vom EUT unter Verwendung der adressierten Binary Message 6 gesendet werden. Auf diese Meldung muss binnen 15 Minuten über VDL unter Verwendung der Anwendungsmeldung (application message) DAC 200 / FI 22 geantwortet werden. VDL muss für einen Zeitraum von über 15 Minuten aufgezeichnet werden.
- b) Die Anwendungsmeldung (application message) RFM 21 (DAC 200 / FI 21) muss vom EUT unter Verwendung der adressierten Binary Message 6 gesendet werden und es darf auf diese Meldung nicht über VDL geantwortet werden. Es muss > 15 Minuten gewartet werden, und VDL muss aufgezeichnet werden.

9.2.2.3.2 Geforderte Prüfergebnisse

- a) Es muss bestätigt werden, dass das EUT die AIS Meldung 6 RFM 21 mit dem korrekten Inhalt sendet. Es muss überprüft werden, dass die antwortende Anwendungsmeldung (application message) RFM 22 (DAC 200 / FI 22), die auf VDL angewendet wird, vom EUT auf dem ECDIS-Port ausgegeben wird. Es muss bestätigt werden, dass das EUT die Anwendungsmeldung (application message) RFM 21 nicht nach 15 Minuten wiederholt.
- b) Es muss bestätigt werden, dass das EUT die AIS Meldung 6 RFM 21 mit dem korrekten Inhalt sendet. VDL muss aufgezeichnet werden, und es muss überprüft werden, ob das EUT die Anwendungsmeldung RFM21 nach 15 Minuten wiederholt. VDL muss weitere 15 Minuten beobachtet werden, und es muss bestätigt werden, dass das EUT nicht erneut die Anwendungsmeldung (application message) RFM 21 sendet.

9.2.2.4 Personen an Bord RFM 55 (DAC 200 / FI 55)

(6.5.4.1)

Diese Meldung soll von Binnenschiffen nur genutzt werden, um die Anzahl der an Bord befindlichen Personen einer zuständigen Behörde zu senden, um diese über die Anzahl der an Bord befindlichen Personen zu unterrichten. Diese Meldung muss mit Binary Message 6 RFM 55 (DAC 200, FI 55) gesendet werden.

9.2.2.4.1 Messmethode

- a) Das Senden der Meldung „Personen an Bord“ als RFM 55 muss durch MKD initiiert werden.
- b) Das Senden der Meldung „Personen an Bord“ als RFM 55 muss durch ABM initiiert werden.
- c) Das Senden der Meldung „Personen an Bord“ als RFM 55 muss durch BBM initiiert werden.

9.2.2.4.2 Geforderte Prüfergebnisse

- a) Es muss bestätigt werden, dass das EUT AIS Meldung 6 mit dem korrekten Inhalt (alle Zahlen müssen überprüft werden) als RFM 55 überträgt.
- b) Es muss bestätigt werden, dass das EUT AIS Meldung 6 mit dem korrekten Inhalt als RFM 55 überträgt.
- c) Es muss bestätigt werden, dass das EUT AIS Meldung 8 mit dem korrekten Inhalt als RFM 55 überträgt.

9.2.3 Senden von inlandspezifischen Abfragemeldungen (Inland specific interrogation messages)

9.2.3.1 Senden einer Abfrage für eine spezifische FM (IFM 2)

9.2.3.1.1 Messmethode

Eine Standard-Prüfumgebung muss errichtet und das EUT im autonomen Modus betrieben werden.

Ein ABM-Datensatz muss angewendet werden, der eine IFM 2 (Interrogation for a specific FM) unter Verwendung der Binary Message 6 enthält und „Binnenschiffs- und reisebezogene Daten (RFM 10)“ ("Inland ship and voyage related data (RFM 10)") abfragt. Übertragene Meldungen müssen aufgezeichnet werden.

- a) Eine IFM 2, welche die FI = 10 im DAC = 200 abfragt, muss ausgesendet werden.
- b) Eine IFM 2, welche die FI = 55 im DAC = 200 abfragt, muss ausgesendet werden.
- c) Eine IFM 2, welche die FI = 10 im DAC = 303 abfragt, muss ausgesendet werden.

9.2.3.1.2 Geforderte Prüfergebnisse

Es muss überprüft werden, dass das EUT folgendermaßen reagiert:

- a) Es muss überprüft werden, dass das EUT die Abfragemeldung auf VDL unter Verwendung der Binary Message 6 sendet und dass der DAC FI und der erforderliche DAC korrekt sind.
- b) Es muss überprüft werden, dass das EUT die Abfragemeldung auf VDL unter Verwendung der Binary Message 6 sendet und dass der DAC FI und der erforderliche DAC korrekt sind.
- c) Es muss überprüft werden, dass das EUT die Abfragemeldung auf VDL unter Verwendung der Binary Message 6 sendet und dass der DAC FI und der erforderliche DAC korrekt sind.

9.2.3.2 Senden einer Kapazitätsabfrage (Capability interrogation) (IFM 3)

9.2.3.2.1 Messmethode

Eine Standard-Prüfumgebung muss errichtet und das EUT im autonomen Modus betrieben werden. Ein ABM-Datensatz muss mit einer IFM 3 (Kapazitätsabfrage, Capability Interrogation) unter Verwendung der Binary Message 6 an VDL mit DAC = 001, FI = 3, erforderlicher DAC = 200 und erforderlicher FI = 10 verwendet werden.

9.2.3.2.2 Geforderte Prüfergebnisse

Es muss überprüft werden, dass das EUT eine binär adressierte Meldung 6 sendet und es muss bestätigt werden, dass der Inhalt der Meldung korrekt ist.

9.2.4 Antwort auf inlandspezifische Abfragemeldungen

9.2.4.1 Antwort auf "Kapazitätsabfrage" (IFM 3) mit "Kapazitätsantwort" (IFM 4)

9.2.4.1.1 Messmethode

Eine Standard-Prüfumgebung muss errichtet und das EUT im autonomen Modus betrieben werden.

- a) Eine IFM 3 (Kapazitätsabfrage) unter Verwendung der adressierten Binärmeldung (Meldung 6) muss auf das VDL mit dem erforderlichen DAC = 200 angewendet werden. Die gesendeten Meldungen müssen aufgezeichnet werden.
- b) Der Test muss mit DAC = 303 wiederholt werden.
- c) Der Test muss mit DAC = 001 wiederholt werden.

9.2.4.1.2 Geforderte Prüfergebnisse

- a) Es muss geprüft werden, dass das EUT die geeignete Antwort „Kapazitätsantwort“ (IFM 4) unter Verwendung der adressierten Binärmeldung (Meldung 6) sendet, die an die Abfrageeinrichtung (Interrogator) adressiert ist. Der Inhalt dieser Meldung muss gemäß der Spezifikation in ITU-R M.1371 überprüft werden. Bit-Anordnung der „FI Kapazitätstabelle“:

Erster	Zweiter	Erster	Zweiter	Erster	Zweiter					Erster	Zweiter	Erster	Zweiter
FI 0		FI 1		FI 2						FI 62		FI 63	

- Es muss überprüft werden, dass zumindest der DAC 200 / FI 10 und der DAC 200 / FI 55 für Inland AIS in der binären Struktur enthalten sind. Es muss bestätigt werden, dass das EUT die Antwort auf dem gleichen Kanal sendet, auf dem die Abfrage empfangen wurde.
- b) Es muss geprüft werden, dass das EUT die geeignete Antwort „Kapazitätsantwort“ (IFM 4) unter Verwendung der adressierten Binärmeldung (Meldung 6) sendet, die an die Abfrageeinrichtung (Interrogator) adressiert ist. Der Inhalt dieser Meldung muss gemäß der Spezifikation in ITU-R M.1371 überprüft werden. Es muss bestätigt werden, dass alle Werte auf 0 gesetzt sind, wenn das EUT antwortet. Es muss bestätigt werden, dass das EUT die Antwort auf dem gleichen Kanal sendet, auf dem die Abfrage empfangen wurde.
- c) Es muss geprüft werden, dass das EUT die geeignete Antwort „Kapazitätsantwort“ (IFM 4) unter Verwendung der adressierten Binärmeldung (Meldung 6) sendet, die an die Abfrageeinrichtung (Interrogator) adressiert ist. Der Inhalt dieser Meldung muss gemäß der Spezifikation in ITU-R M.1371 überprüft werden.

Es muss überprüft werden, dass zumindest der DAC 001 / FI 3 in der Binärstruktur eingeschlossen ist. Es muss bestätigt werden, dass das EUT die Antwort auf dem gleichen Kanal sendet, auf dem die Abfrage empfangen wurde.

9.2.4.2 Antwort auf Anfrage nach "Statische und reisebezogene Binnenschiffsdaten" (RFM 10)

9.2.4.2.1 Messmethode

Eine Standard-Prüfumgebung muss errichtet und das EUT im autonomen Modus betrieben werden. IFM 2 (Interrogation for a specific FM) muss unter Verwendung der Binary Meldung 6 angewendet werden, um "Binnenschiffs- und reisebezogene Daten" (RFM 10) an VDL zu erbitten. Übertragene Meldungen müssen aufgezeichnet werden.

- a) Abfrage „Binnenschiffs- und reisebezogene Daten“ (RFM 10) mit DAC = 200, FI 10.
- b) Abfrage „Binnenschiffs- und reisebezogene Daten“ (RFM 10) mit DAC = 303, FI 10.

9.2.4.2.2 Geforderte Prüfergebnisse

Es muss überprüft werden, dass das EUT folgendermaßen reagiert:

- a) Das EUT antwortet auf die Anfrage mit „Binnenschiffs- und reisebezogene Daten“ (RFM 10) unter Verwendung von Binary Message 6
- b) Das EUT antwortet nicht.

9.2.4.3 Antwort auf Abfrage der „Anzahl der an Bord befindlichen Personen“ (RFM 55 und IFM 16)

9.2.4.3.1 Messmethode

Eine Standard-Prüfumgebung muss errichtet und das EUT im autonomen Modus betrieben werden.

Eine International Function Message IFM 2 (Abfrage nach einem spezifischen FM) muss angewendet werden unter Verwendung der Binary Message 6, um die Anzahl der an Bord des Binnenschiffs befindlichen Personen von dem VDL zu erbitten. Übertragene Meldungen müssen aufgezeichnet werden.

- a) Abfrage „Anzahl der an Bord befindlichen Personen“ mit DAC = 200, FI 55.
- b) Abfrage „Anzahl der an Bord befindlichen Personen“ mit DAC = 303, FI 55.

9.2.4.3.2 Geforderte Prüfergebnisse

Es muss überprüft werden, dass das EUT folgendermaßen reagiert:

- a) Es muss bestätigt werden, dass das EUT AIS Meldung 6 mit dem korrekten Inhalt (alle Zahlen müssen überprüft werden) als inlandspezifisches RFM 55 überträgt.
- b) Das EUT antwortet nicht.

10. Hochgeschwindigkeitseingabe (High Speed Input)

Dieser Test überprüft die Konfiguration des Inland AIS-Geräts mithilfe des Hochgeschwindigkeits-Eingabe-Ports.

10.1 Reisedatenkonfiguration

10.1.1 Messmethode

- a) Ein VSD-Datensatz mit reisebezogenen Daten muss angewandt werden.
- b) Ein PIWWIVD-Datensatz mit inlandspezifischen Reisedaten muss angewandt werden.
- c) Ein VSD-Datensatz mit reisebezogenen Daten mit von b) abweichendem Tiefgang muss angewandt werden.
- d) Eine Abfrage für VSD muss angewandt werden.

10.1.2 Geforderte Prüfergebnisse

- a) Es muss bestätigt werden, dass alle Daten mit Ausnahme des Tiefgangs übernommen werden.
- b) Es muss bestätigt werden, dass alle inlandspezifischen Reisedaten mit voller Auflösung übernommen werden.
- c) Es muss bestätigt werden, dass der Tiefgang vom VSD ignoriert wird.
- d) Es muss bestätigt werden, dass ein VSD- und PIWWIVD-Datensatz mit korrekten Daten ausgegeben werden.

10.2 Konfiguration der statischen Daten

10.2.1 Messmethode

- a) Ein PIWWSSD-Datensatz mit statischen Daten, ohne vorhergehenden SPW-Datensatz, muss angewandt werden.
- b) Ein PIWWSSD-Datensatz mit statischen Daten, mit vorhergehendem SPW-Datensatz mit falschem Kennwort, muss angewandt werden.
- c) Ein PIWWSSD-Datensatz mit statischen Daten, mit vorhergehendem SPW-Datensatz mit richtigem Kennwort, muss angewandt werden.
- d) Ein SSD-Datensatz mit statischen Daten, die sich von den derzeit gespeicherten Werten unterscheiden, mit vorhergehendem SPW-Datensatz mit richtigem Kennwort, muss angewandt werden.
- e) Eine Abfrage für SSD muss angewandt werden.

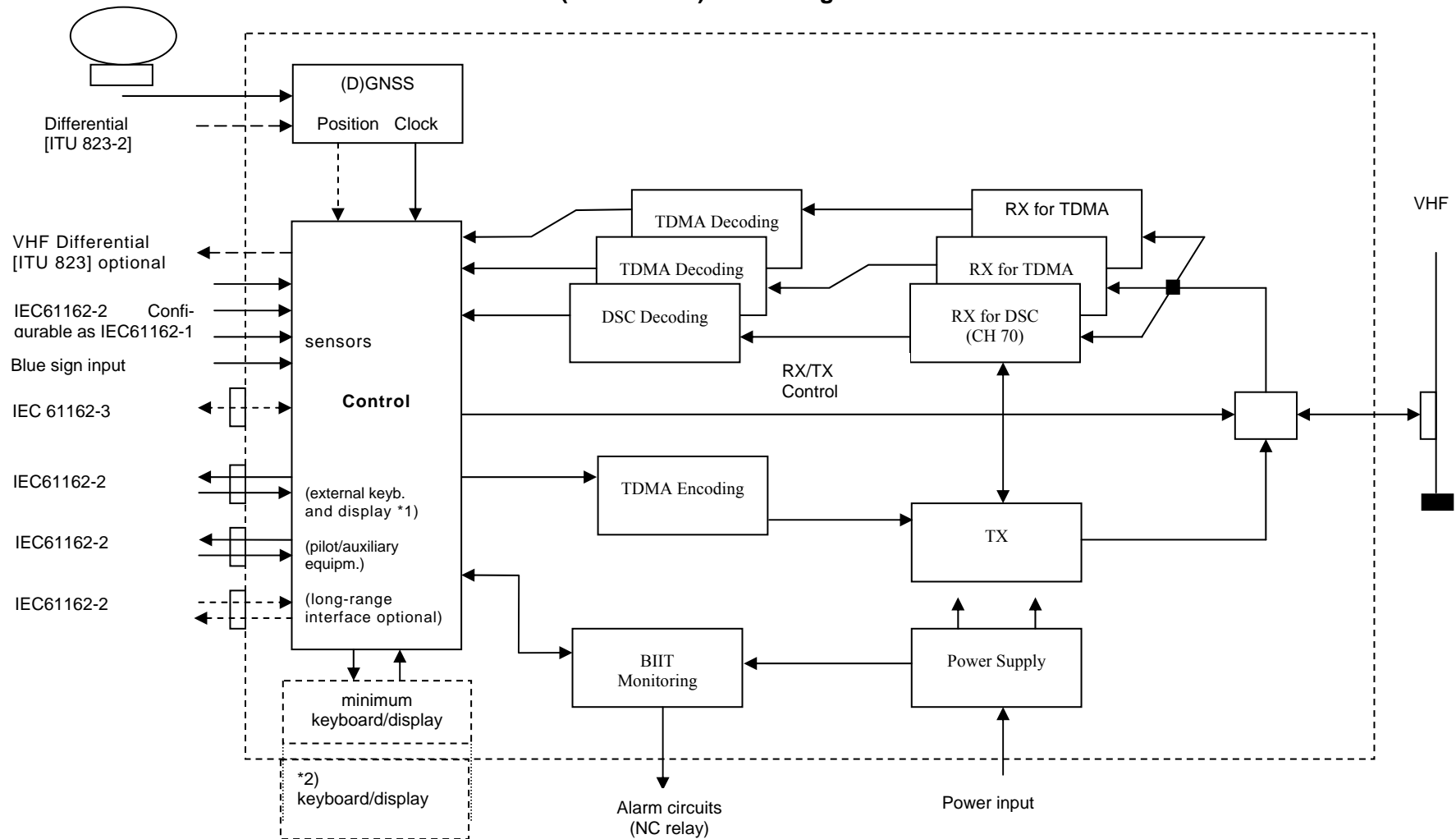
10.2.2 Geforderte Prüfergebnisse

- a) Es muss bestätigt werden, dass die gemäß Tabelle 7 (7.2.2) geschützten Daten nicht übernommen werden. Es muss bestätigt werden, dass die anderen Daten übernommen werden.
- b) Es muss bestätigt werden, dass die gemäß Tabelle 7 (7.2.2) geschützten Daten nicht übernommen werden. Es muss bestätigt werden, dass die anderen Daten übernommen werden.
- c) Es muss bestätigt werden, dass alle statischen Daten des PIWWSSD-Datensatzes übernommen werden.
- d) Es muss bestätigt werden, dass die A, B, C, D Werte ignoriert und alle anderen statischen Daten des SSD-Datensatzes übernommen werden.
- e) Es muss bestätigt werden, dass ein SSD- und PIWWIVD-Datensatz mit korrekten Daten und angemessener Genauigkeit ausgegeben werden.

11. Weitbereichsfunktionsprüfung (Long Range functionality tests)

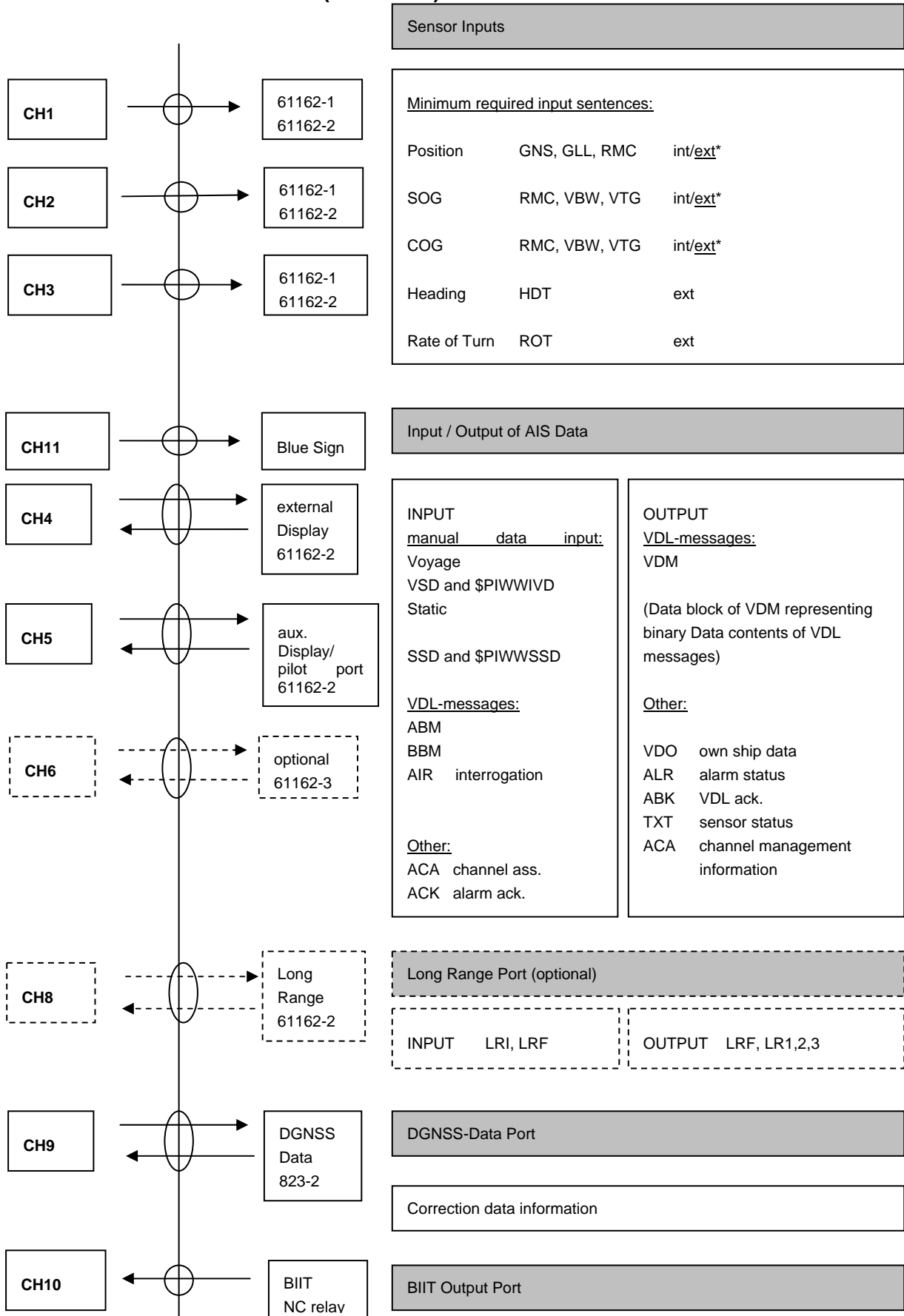
Nicht zwingend für Inland AIS vorgeschrieben.

Annex A: (informative) Block diagram of AIS



*1) The external keyboard/display may be e.g. a radar, ECDIS or dedicated devices.
 *2) The internal keyboard/display may be optionally

Annex B: (normative) AIS Interface Overview



Annex C: (Normative) Additional PI port sentences for Inland AIS

C.1 Inland Waterway voyage data

\$PIWWIVD,x,x,x,x.x,x.x,x,xxx,xxxx,xxx,x.x,x.x,x.x,x.x*hh<CR><LF>
 field 1 2 3 4 5 6 7 8 9 10 11 12 13

Field	Format	Description
1	x	See Table 2.5 Reporting rate settings, default setting: 0
2	x	Number of blue cones: 0-3, 4=B-Flag, 5=default=unknown
3	x	0=not available=default, 1=loaded, 2=unloaded, rest not used
4	x.x	Static draught of ship 0 to 20,00 meters, 0=unknown=default, rest not used
5	x.x	Air draught of ship 0 to 40,00 meters, 0=unknown=default, rest not used
6	x	Number of assisting tugboat 0-6, 7=default=unknown, rest not used
7	xxx	Number of crew members on board 0 to 254, 255=unknown=default, rest not used
8	xxxx	Number of passengers on board 0 to 8190, 8191=unknown=default, rest not used
9	xxx	Number of shipboard personnel on board 0 to 254, 255=unknown=default, rest not used
10	x.x	Convoy extension to bow in (meter.decimeter = resolution in dm)
11	x.x	Convoy extension to stern in (meter.decimeter = resolution in dm)
12	x.x	Convoy extension to port side in (meter.decimeter = resolution in dm)
13	x.x	Convoy extension to starboard side in (meter.decimeter = resolution in dm)

In case of null fields the corresponding configuration setting shall not be changed.

C.2 Inland Waterway Static Ship data

This sentence is used to change settings, which are not covered by SSD and VSD.

\$PIWWSSD,cccccccc,xxxx,x.x,x.x,x.x,x.x,x.x,x.x,x.x*hh<CR><LF>
 field 1 2 3 4 5 6 7 8 9 10 11

Field	Format	Description
1	cccccccc	ENI number
2	xxxx	ERI ship type according to ERI classification (see Vessel Tracking and Tracing Standard for Inland Navigation, Edition 1.0, Annex E, CCNR, 31.5.2006)
3	x.x	Length of ship 0 to 800,0 meter
4	x.x	Beam of ship 0 to 100,0 meter
5	x	Quality of speed information 1=high or 0=low
6	x	Quality of course information 1=high or 0=low
7	x	Quality of heading information 1=high or 0=low
8	x.x	B value for internal reference position (distance reference point to stern)
9	x.x	C value for internal reference position (distance reference point to port side)
10	x.x	B value for external reference position (distance reference point to stern)
11	x.x	C value for external reference position (distance reference point to port side)

5.2 Polizeiausschuss (Beschluss 2006-II-22)

Standard System zur elektronischen Darstellung von Binnenschiffahrtskarten und von damit verbundenen Informationen (Inland ECDIS), Edition 2.3, 28.10.2011

System zur elektronischen Darstellung von Binnenschifffahrtskarten und von damit verbundenen Informationen

*Electronic Chart Display and Information System
for Inland Navigation*

(Inland ECDIS)

Edition 2.3

Editionsübersicht

Edition	Datum	Beschreibung
1.0	31.5.2001	Annahme durch die ZKR
1.01	29.11.2001	Annahme durch die ZKR
1.02	16.10.2003	Vom Polizeiausschuss der ZKR beschlossene Änderungen
2.0	23.11.2006	Annahme durch die ZKR
2.3	28.10.2011	Annahme durch den Polizeiausschuss der ZKR
2.3	16.10.2012	Inkrafttretung

Die Dokumentversion ist auf jeder Seite unten links angegeben.

INHALT

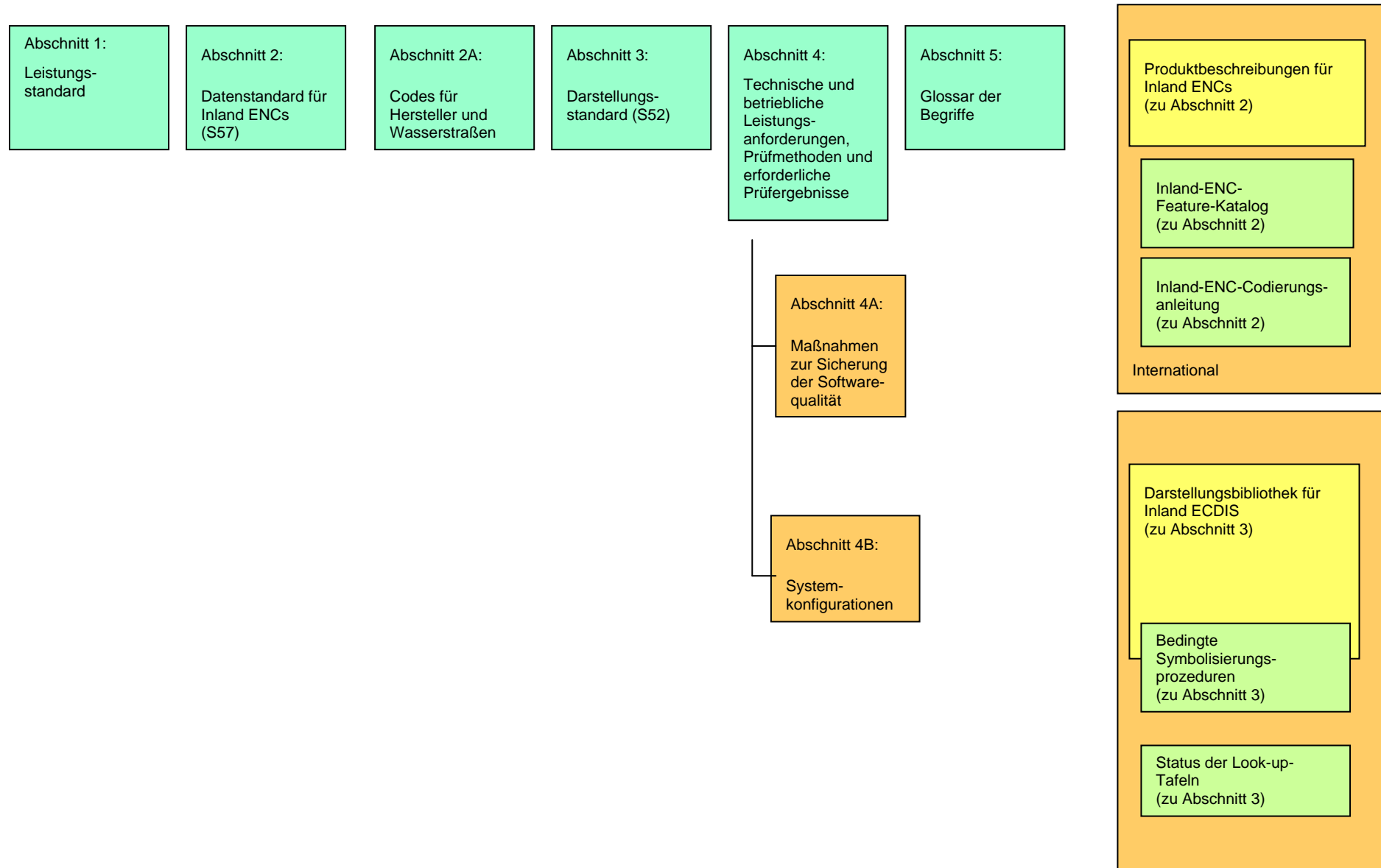
ABSCHNITT 1: LEISTUNGSSTANDARD FÜR INLAND ECDIS	11
1. Einleitung	11
2. Definitionen	11
2.1 Begriffe	11
2.2 Referenzen	12
3. Inhalt, Bereitstellung und Aktualisierungen der Karteninformation	13
3.1 Inhalt und Bereitstellung der Inland ENC's	13
3.2 Aktualisierungen	13
4. Darstellung der Information	14
4.1 Erfordernisse der Darstellung	14
4.2 Entfernungsbereiche (Maßstäbe)	14
4.3 Positionierung und Ausrichtung des Bildes	14
4.4 Anzeige der SENC-Information	14
4.5 Anzeige der Radarinformation	15
4.6 Anzeige anderer nautischer Informationen	15
4.7 Farben und Symbole	16
4.8 Daten- und Anzeigegenauigkeit	16
5. Betrieb	16
5.1 Informationsmodus	16
5.2 Navigationsmodus	18
5.3 Bedien- und Kontrollelemente	19
6. Verbindungen mit anderen Einrichtungen	20
7. Anzeigen und Alarmsysteme	20
7.1 Eingebaute Testausrüstung (Built-in Test Equipment - BITE)	20
7.2 Fehlfunktionen	20
8. Reaktion auf Störungen	20
8.1 Unzulängliche Genauigkeit der SENC-Positionierung	20
8.2 Störungen	20
9. Stromversorgung im Navigationsmodus	20

ABSCHNITT 2: DATENSTANDARD FÜR INLAND ENCS	21
1. Einleitung	21
2. Theoretisches Datenmodell	21
3. Datenstruktur	21
4. Produktbeschreibung für Inland ENC's	21
5. Definitionen	22
6. Verfahren zur Änderung der Apendices	22
ABSCHNITT 2A: CODES FÜR HERSTELLER UND WASSERSTRASSEN (IN ERGÄNZUNG ZU IHO-S-62 ENC HERSTELLERCODES)	25
ABSCHNITT 3: DARSTELLUNGSSTANDARD FÜR INLAND ECDIS	29
1. Einleitung	29
2. Darstellungsbibliothek für Inland ECDIS	29
2.1 Komponenten von S-52 und Darstellungsbibliothek für Inland ECDIS	29
2.2 Look-up Tafeln	30
2.3 Bedingte Symbolisierungsprozeduren (CS)	31
2.4 Farben	31
2.5 Darstellung der Tafelzeichen	31
3. Verfahren zur Änderung der Apendices	32
ABSCHNITT 4: TECHNISCHE UND BETRIEBLICHE LEISTUNGSANFORDERUNGEN, PRÜFMETHODEN UND ERFORDERLICHE PRÜFERGEBNISSE	33
1. Einleitung	33
1.1 Gegenstand dieses Abschnitts	33
1.2 Normative Verweise	33
2. Betriebsarten und Systemkonfigurationen	33
2.1 Betriebsarten	33
2.2 Systemkonfigurationen	34
2.2.1 Inland ECDIS-Gerät, autarkes System ohne Verbindung zur Radaranlage	34
2.2.2 Inland ECDIS-Gerät, autarkes Gerät mit Verbindung zur Radaranlage	34
2.2.3 Inland ECDIS-Gerät mit Verbindung zur Radaranlage und gemeinsamen Monitor	34
2.2.4 Navigationsradaranlage mit integrierter Inland ECDIS-Funktionalität	34
3. Leistungsanforderungen	34
3.1 Hardware	34
3.2 Software	34
3.3 Bedienung	35
3.4 Monitor	35
3.4.1 Abmessungen	35
3.4.2 Orientierung	35
3.4.3 Auflösung	35
3.4.4 Farben	35
3.4.5 Helligkeit	35
3.4.6 Bilderzeugung	35
3.4.7 Anzeigetechnologie	36

4.	Betriebsfunktionen	36
4.1	Betriebsart	36
4.2	Gerätevoreinstellungen (speichern/abrufen)	36
4.3	Darstellung der SENC-Information	36
4.4	Kartenorientierung, -positionierung und -verschiebung	36
4.5	Position und Kurs des eigenen Schiffes	36
4.6	Informationsdichte	37
4.7	Entfernungsbereiche / Entfernungsmessringe	37
4.8	Helligkeit	37
4.9	Bildfarben	38
4.10	Featurebericht (<i>Pick Report</i>)	38
4.11	Messmöglichkeiten	38
4.12	Erstellung und Bearbeitung eigener Karteneinträge	38
4.13	Laden und Aktualisieren von SENC's	38
4.14	Radarbilddarstellung und -überlagerung	38
4.15	Inland ECDIS-Funktionen mit unmittelbarem Zugriff	39
4.16	Ständig sichtbare Funktionsparameter	39
5.	Service-Funktionen	39
5.1	Statische Korrektur der Kartenposition	39
5.2	Statische Korrektur der Kartenorientierung	40
5.3	Konfiguration der Schnittstellen	40
6.	Hardwareprüfung und erforderliche Nachweise	40
6.1	Kompatibilität mit den Umgebungsanforderungen	40
6.2	Gerätedokumentation	40
6.3	Schnittstellen	40
6.4	Eigenschaften von Bedienelementen	40
6.5	Eigenschaften des Monitors	40
7.	Prüfung der Kartendarstellung, der Bedienung und des Funktionsumfangs	41
7.1	Vorbereitung des zu prüfenden Gerätes	41
7.2	Prüfung der Betriebsarten	41
7.3	Prüfung der dargestellten Features	41
7.4	Prüfung der maßstabsabhängigen Informationsdichte (SCAMIN)	41
7.5	Prüfung der Helligkeitsvariation	41
7.6	Prüfung der Farben	41
7.7	Prüfung der Messfunktionen	42
7.8	Prüfung der Karten-Aktualisierungs (<i>Update</i>)-funktion	42
7.9	Test der dargestellten Features in mehr als einer Zelle desselben Schifffahrtzwecks (Usage) für dasselbe Gebiet	42
8.	Prüfung der Radarbilddarstellung und -bedienung	42
8.1	Vorbereitungen.....	42
8.2	Prüfung des Radarbildes ohne unterlegte Karte.....	43
8.3	Prüfung des Radarbildes, der überlagerten Information von anderen Schiffen und der unterlegten Karte	43
8.3.1	Prüfung der Bildüberlagerung	43
8.3.2	Prüfung der Kartenpositionierung und -orientierung	43
8.3.3	Prüfung der Maßstabstreue	44

9.	Prüfung der Alarmierungen und Anzeigen	44
10.	Prüfung der Rückfallmöglichkeiten	44
ABSCHNITT 4A: MAßNAHMEN ZUR SICHERUNG DER SOFTWAREQUALITÄT		45
1.	Allgemeine Anforderungen	45
1.1	Anforderungen an die Softwaregestaltung	45
1.2	Implementierungsanforderungen	46
1.3	Prüfungsanforderungen	46
1.4	Anforderungen an Komponenten Dritter	46
1.5	Erweiterungen (zusätzliche Funktionen, Dienste) für den Navigationsmodus	46
1.6	Sprache	46
1.7	Anforderungen an die Dokumentation für Nutzer	46
2.	Testmethoden und erforderliche Ergebnisse	47
2.1	Funktionstest im Navigationsmodus	47
2.1.1	Leistungsanforderungen	47
2.1.1.1	Anforderungen an die Positionsbestimmung	47
2.1.1.2	Anforderungen an die Kursbestimmung	47
2.1.2	Behandlung eines Sensorausfalls	47
2.1.3	Einrichtung einer Schnittstelle für den Konformitätstest	48
2.2	Generelle Softwareprüfungen	48
2.2.1	Gerätedokumentation	48
2.2.2	Dauertest	48
3.	Änderungen an zertifizierten Systemen	49
3.1	Generelle Anforderungen	49
3.2	Änderungen an der Hard- und Software	49
ABSCHNITT 4B: SYSTEMKONFIGURATIONEN (BILDER)		51
ABSCHNITT 5: GLOSSAR DER BEGRIFFE		55
APPENDIX 1	PRODUKTBESCHREIBUNG FÜR INLAND ENCS	
APPENDIX 1.1	INLAND ENC-FEATURE-KATALOG	
APPENDIX 1.2	INLAND ENC-CODIERUNGSANLEITUNG	
APPENDIX 2	DARSTELLUNGSBIBLIOTHEK FÜR INLAND ECDIS	

Struktur der technischen Spezifikationen für Inland ECDIS



Vergleich des Aufbaus des Standards für (Maritime) ECDIS und der technischen Spezifikationen für Inland ECDIS

(Maritime) ECDIS	Inland ECDIS	OPEN ECDIS FORUM http://ienc.openecdis.org
<p>IMO MSC.232(82) revised Performance Standards for ECDIS, December 2006</p> <p>Appendix 1: Reference Documents</p> <p>Appendix 2: SENC Information available for display during route planning and route monitoring</p> <p>Appendix 3: Navigational Elements and Parameters</p> <p>Appendix 4: Areas for which special conditions exist</p> <p>Appendix 5: Alarms and Indicators</p> <p>Appendix 6: Back-up requirements</p> <p>Appendix 7: RCDS mode of operation</p>	<p>Abschnitt 1: Leistungsstandard</p>	
<p>IHO S-57: Transfer Standard for Digital Hydrographic Data, Edition 3.1, Supplement No. 2, June 2009</p> <p>Part 1: General Introduction</p> <p>Part 2: Theoretical Data Model</p> <p>Part 3: Data Structure</p> <p>Appendix A: IHO Object catalogue</p> <p style="padding-left: 20px;">Introduction</p> <p style="padding-left: 20px;">Chapter 1: Object Classes</p> <p style="padding-left: 20px;">Chapter 2: Attributes</p> <p style="padding-left: 20px;">Annex B: Attributes/Object Classes Cross Reference</p> <p>Appendix B: Product specifications</p> <p>Appendix B.1: ENC Product Specification</p> <p style="padding-left: 20px;">Annex A: Use of The Object Catalogue for ENC</p> <p style="padding-left: 20px;">Annex B: Example of CRC Coding</p> <p>Appendix B.2: IHO Object Catalogue Data Dictionary Product Specification</p>	<p>Abschnitt 2: Datenstandard für Inland ENCs</p>	<p>Inland ENC-Feature-Katalog</p> <p>Produktbeschreibung für Inland ENCs IENC-Codierungsanleitung</p>

(Maritime) ECDIS	Inland ECDIS	OPEN ECDIS FORUM http://ienc.openecdis.org
IHO S-62 ENC Producer Codes, Edition 2.5, December 2009	Abschnitt 2A: Codes für Hersteller und Wasserstraßen	OEF (https://www.openecdis.org): Codes für Hersteller und Wasserstraßen (nicht Teil der technischen Spezifikationen des Inland ECDIS)
<p>IHO S-52 Specification for Chart Content and Display Aspects of ECDIS, Edition 6, March 2010</p> <p>Annex A: IHO ECDIS Presentation Library</p> <p>Annex B: Procedure for initial calibration of colour displays</p> <p>Annex C: Procedure for maintaining the calibration of displays</p> <p>Appendix 1: Guidance on Updating the Electronic Chart</p> <p>Annex A: Definitions and Acronyms</p> <p>Annex B: Current Updating Practice for Paper Charts</p> <p>Annex C: Estimate of Data Volume</p>	Abschnitt 3: Darstellungsstandard	<p>Darstellungsbibliothek für Inland ECDIS</p> <p>Look-up-Tafeln</p> <p>Symbole</p> <p>Bedingte Symbolisierungsprozeduren</p>
IEC 61174 Edition 3.0: ECDIS - Operational and Performance Requirements, Methods of Testing and Required Test Results, 2008-09	<p>Abschnitt 4: Technische und betriebliche Leistungsanforderungen, Prüfmethode und erforderliche Prüfergebnisse</p> <p>Abschnitt 4A: Maßnahmen zur Sicherung der Softwarequalität</p> <p>Abschnitt 4B: Systemkonfigurationen</p>	
S-32 Appendix 1: Hydrographic Dictionary – Glossary of ECDIS-Related Terms	Abschnitt 5: Glossar der Begriffe	

ABSCHNITT 1

LEISTUNGSSTANDARD FÜR INLAND ECDIS

1. Einleitung

- a) Inland ECDIS trägt zur Sicherheit und Effizienz der Binnenschifffahrt und damit zum Schutz der Umwelt bei.
- b) Inland ECDIS reduziert die Arbeitsbelastung beim Steuern des Schiffes im Vergleich zu den traditionellen Navigations- und Informationsmethoden.
- c) Inland ECDIS kann entweder sowohl für den **Informationsmodus** als auch für den **Navigationsmodus** oder nur für den **Informationsmodus** vorgesehen werden.
- d) Für den Navigationsmodus wie in Abschnitt 4 dieses Standards spezifiziert muss Inland ECDIS (Betriebssystemsoftware, Anwendungssoftware und Hardware) ein hohes Niveau an Zuverlässigkeit und Verfügbarkeit haben; mindestens auf gleichem Niveau wie andere Navigationshilfsmittel.
- e) Inland ECDIS muss in der Lage sein, Karteninformation wie in Abschnitten 2 und 3 dieser technischen Spezifikationen angegebe, zu verwenden.
- f) Inland ECDIS muss eine einfache und zuverlässige Aktualisierung der Elektronischen Binnenschifffahrtkarte (Inland ENC) ermöglichen.
- g) Inland ECDIS muss über angemessene Alarm- und Hinweissysteme verfügen, und zwar im Hinblick auf die angezeigten Informationen oder im Hinblick auf Funktionsstörungen in der Ausrüstung.
- h) Inland ECDIS hat den Anforderungen dieses Leistungsstandards zu entsprechen.

2. Definitionen

2.1 Begriffe

Diese und andere Begriffe werden auch in Abschnitt 5: Glossar erläutert.

Für den Inland ECDIS-Leistungsstandard werden folgende Begriffsbestimmungen verwendet:

- a) **Inland ECDIS** ist ein System zur elektronischen Darstellung von Binnenschifffahrtskarten und von damit verbundenen Informationen, das ausgewählte Informationen aus einer herstellereigenen elektronischen Binnenschifffahrtkarte (genannt Inland SENC) und wahlweise, Informationen anderer Messwertgeber des Schiffes darstellt.
- b) **Elektronische Binnenschifffahrtkarte (Inland ENC)** ist die Datenbank, standardisiert bezüglich Inhalt, Struktur und Format, die zum Gebrauch mit Systemen zur Darstellung von Binnenschifffahrtskarten und von damit verbundenen Informationen (Electronic Chart Display and Information Systems) herausgegeben wird. Eine IENC wird von oder im Auftrag einer zuständigen Regierungsstelle herausgegeben und entspricht Standards, die zunächst von der Internationalen Hydrographischen Organisation (IHO) erarbeitet und von der Inland ENC Harmonization Group weiterentwickelt wurden. Eine IENC enthält alle für eine sichere Schifffahrt auf den Binnenwasserstraßen erforderlichen Karteninformationen und kann zusätzliche Informationen enthalten, die über die Informationen in der Papierkarte hinausgehen (z. B. Fahrtrichtungen, maschinenlesbare Fahrpläne usw.) und für eine sichere Schifffahrt und Reiseplanung als notwendig erachtet werden.

- c) **Herstellerspezifische Elektronische Binnenschifffahrtskarte (Inland System Electronic Navigational Chart - Inland SENC)** ist eine Datenbank, die sich aus der Transformation der Inland ENC durch Inland ECDIS für eine geeignete Anwendung ergibt und die durch Aktualisierungen der Inland ENC mit geeigneten Mitteln und außerdem durch Daten des Schiffers ergänzt ist. Es ist dies die Datenbank, auf die tatsächlich durch Inland ECDIS für die Erzeugung der Darstellung und anderer nautischer Funktionen zurückgegriffen wird. Die Inland SENC kann auch Informationen aus anderen Quellen enthalten.
- d) **Mindestinformationsdichte (Minimum Information Density - Display Base)** bedeutet den Mindestumfang an SENC-Information, der dargestellt wird und der durch den Betreiber nicht reduziert werden kann. Er enthält Informationen, die jederzeit in sämtlichen geographischen Bereichen und unter allen Umständen erforderlich sind.
- e) **Standardinformationsdichte (Standard Display)** bedeutet den Standardumfang an SENC-Informationen, der sichtbar sein muss, wenn die Karte erstmals in Inland ECDIS dargestellt wird.
- f) **Höchstinformationsdichte (All Display)** bedeutet den gesamten Informationsumfang der SENC. Hier werden zusätzlich zur Standardinformationsdichte auch alle weiteren Features – bei Bedarf einzeln – dargestellt.
- g) **Benutzerdefinierte Einstellungen (User-defined Settings)** bedeuten die Möglichkeit, ein Profil von Anzeige- und Betriebseinstellungen zu verwenden und zu speichern.
- h) **Integrierte Darstellung (Integrated Display)** bedeutet ein vorausorientiertes, relativ zum Schiff bewegtes Bild, bestehend aus der SENC und überlagert mit dem Radarbild mit angepasstem Maßstab, Exzentrizität und Ausrichtung.
- i) **Navigationsmodus (Navigation Mode)** bedeutet die Verwendung von Inland ECDIS beim Steuern des Schiffes mit überlagertem Radarbild.
- j) **Informationsmodus (Information Mode)** bedeutet die Verwendung des Inland ECDIS nur für Informationszwecke ohne überlagertes Radarbild.

2.2 Referenzen

- a) IHO Sonderveröffentlichung Nr. S-57 „IHO-Standard für die Übertragung digitaler hydrografischer Daten“, Edition 3.1, Ergänzung Nr. 2, Juni 2009
- b) IHO Sonderveröffentlichung Nr. S-62 „ENC Herstellercodes“, Edition 2.5, Dezember 2009
- c) IHO Sonderveröffentlichung Nr. S-52 „Spezifikation für den Karteninhalt sowie Darstellungsaspekte von ECDIS“, Edition 6, März 2010 einschließlich S-52 Appendix 1 „Richtlinie über die Aktualisierung der elektronischen Karte“, Edition 3.0, Dezember 1996
- d) IMO Resolution MSC.232(82) „Überarbeitete Leistungsstandards für elektronische Kartendarstellungen und Informationssysteme (ECDIS)“, Dezember 2006
- e) IEC-Richtlinie 61174, Edition 3.0, „ECDIS – Betriebs- und Leistungsanforderungen, Testmethoden und erforderliche Testergebnisse“, 2008-9
- f) Anhang IX Teil III bis VI der Richtlinie 2006/87/EG: Anforderungen an Radaranlagen und Wendeanzeiger und ZKR-Beschluss 2008-II-11 (Änderung der Rheinschifffahrtspolizeiverordnung und der Rheinschiffsuntersuchungsordnung im Hinblick auf die Mindestanforderungen und Prüfbedingungen für Navigationsradaranlagen und Wendeanzeiger in der Rheinschifffahrt sowie deren Einbau, zur Anpassung an europäische Richtlinien zur elektromagnetischen Verträglichkeit sowie einschlägige europäische und weltweite Normen und zur Neuordnung der Regelwerke der Zentralkommission, mit den Anlagen 1 und 2, in Kraft getreten am 1.12.2009
- g) IHO Sonderveröffentlichung Nr. S-32 Appendix 1 „Glossary of ECDIS-related Terms“

3. Inhalt, Bereitstellung und Aktualisierungen der Karteninformation

3.1 Inhalt und Bereitstellung der Inland ENC's

- a) Die bei Inland ECDIS verwendeten Karteninformationen müssen dem neuesten Stand einer herausgegebenen Information entsprechen.
- b) Es sind Vorkehrungen zu treffen, dass der Inhalt von Original-Inland ENC-Ausgaben durch den Benutzer nicht verändert werden kann.
- c) Wenn beabsichtigt ist, die Karte für den **Navigationsmodus** (Kapitel 5.2 dieses Abschnitts) zu verwenden, müssen mindestens die folgenden Features in der ENC enthalten sein:
 - Uferlinie (bei Mittelwasser)
 - Uferbauwerke (z.B. Buhnen, Leitwerke, Parallelwerke – alle Einrichtungen, die als Gefahr für die Schifffahrt angesehen werden)
 - Umrisse der Schleusen und Wehre
 - Fahrinnengrenzen (falls vorhanden)
 - Isolierte Gefahrenstellen in der Fahrrinne unter Wasser
 - Isolierte Gefahrenstellen in der Fahrrinne über Wasser, wie z.B. Brücken, Freileitungen, usw.
 - Offizielle Schifffahrtszeichen (z.B. Tonnen, Baken, Lichtzeichen, Tafelzeichen)
 - Wasserstraßenachse mit Kilometern und Hektometern oder Meilen
 - Lage von Häfen und Umschlaganlagen,
 - Referenzdaten für die für die Schifffahrt relevanten Wasserstandspegel,
 - Links zu den externen xml-Dateien mit Betriebszeiten einschränkender Infrastrukturen, insbesondere Schleusen und Brücken.
- d) Wenn beabsichtigt ist, die Karte für den **Navigationsbetrieb** (Kapitel 5.2 dieses Abschnitts) zu verwenden, entscheidet die jeweils zuständige Behörde für jede Wasserstraße oder jeden Hafen innerhalb ihrer geographischen Verantwortungsbereich, welche der vorgenannten Features geprüft werden müssen. Die jeweils zuständige Behörde muss erklären, welche Inland ENC's für den **Navigationsbetrieb** innerhalb ihres geographischen Verantwortungsbereichs zugelassen sind (siehe Abschnitt 2A dieser technischen Spezifikationen).

3.2 Aktualisierungen

- a) Inland ECDIS muss es ermöglichen, Aktualisierungen der Inland ENC-Daten zu übernehmen, die in Übereinstimmung mit den vereinbarten Standards bereitgestellt werden. Diese Aktualisierungen müssen automatisch auf die SENC angewandt werden. Die Aktualisierung darf die laufende Anwendung nicht stören.
- b) Inland ECDIS muss erlauben, Aktualisierungen anzuzeigen, so dass der Schiffsführer ihren Inhalt überprüfen und sich vergewissern kann, dass sie in die SENC einbezogen worden sind.
- c) Inland ECDIS muss ermöglichen, automatisch vorgenommene Aktualisierungen der Inland ENC-Daten zu widerrufen.
- d) Originale Inland ENC-Ausgaben und spätere Aktualisierungen dürfen nie vermengt werden.
- e) Inland ENC und alle Aktualisierungen hierzu müssen ohne jede Verminderung ihres Informationsgehalts angezeigt werden.

- f) Inland ENC Daten und Aktualisierungen hierzu müssen von anderen Informationen eindeutig unterscheidbar sein.
- g) Inland ECDIS muss sicherstellen, dass Inland ENC und alle Aktualisierungen hierzu richtig in die SENC geladen werden.
- h) Inland ECDIS muss einen Nachweis über Aktualisierungen der SENC einschließlich der Aktualisierungszeitpunkte speichern.
- i) Der Inhalt der zu verwendenden SENC muss für die vorgesehene Fahrt zweckentsprechend und aktuell sein.

4. Darstellung der Information

4.1 Erfordernisse der Darstellung

- a) Die Methode der Darstellung muss sicherstellen, dass die angezeigten Informationen unter den typischen Beleuchtungsverhältnissen im Steuerhaus eines Schiffes bei Tag und bei Nacht für mehr als einen Beobachter klar sichtbar sind.
- b) Die Bildschirmgröße der Kartendarstellung muss bei einer für den **Navigationsmodus** vorgesehenen und zugelassenen Ausrüstung mindestens 270 mm x 270 mm betragen. Im **Informationsmodus** müssen ergonomische Gesichtspunkte die Größe bestimmen.
- c) Die Anforderungen an die Darstellung müssen sowohl im Querformat als auch im Hochformat erfüllt werden.

4.2 Entfernungsbereiche (Maßstäbe)

- a) Es wird empfohlen, im **Informationsmodus** (siehe Kapitel 5.1 dieses Abschnitts) dieselben Entfernungsbereiche wie im **Navigationsmodus** zu verwenden.
- b) Im **Navigationsmodus** (siehe Kapitel 5.2 dieses Abschnitts) sind nur die aufeinander folgenden schaltbaren Entfernungsbereiche (Maßstäbe), die in Abschnitt 4, Kapitel 4.7 dieser technischen Spezifikationen angegeben sind, zulässig.

4.3 Positionierung und Ausrichtung des Bildes

- a) Im **Informationsmodus** sind alle Arten der Kartendarstellung erlaubt (siehe Kapitel 5.1 dieses Abschnitts)
- b) Im **Navigationsmodus** muss die Karte automatisch so orientiert und positioniert werden, dass ihre Lage mit Vorauslinie und mit der zentrierten oder dezentrierten Schiffsposition übereinstimmt (Relativbewegung, vorausorientiert, relative motion, head-up orientation) (siehe Kapitel 5.2 dieses Abschnitts).

4.4 Anzeige der SENC-Information

- a) Die Anzeige der SENC-Information muss in folgende drei Darstellungskategorien (Display Categories) eingeteilt werden:
 - Mindestinformationsdichte (Display Base)
 - Standardinformationsdichte (Standard Display)
 - Höchstinformationsdichte (All Display)

Die Zuordnung der einzelnen Feature-Klassen in die Darstellungskategorien wird im Einzelnen in den Look-up-Tafeln von Appendix 2 „Darstellungsbibliothek für Inland ECDIS“ dieser technischen Spezifikationen angegeben.

- b) Die Mindestinformationsdichte (Display Base) muss mindestens folgende Features enthalten:
 - Ufer der Wasserstraße (bei Mittelwasser)
 - Uferbauwerke (z.B. Buhnen, Leitwerke, Parallelwerke – alle Einrichtungen, die als Gefahr für die Schifffahrt angesehen werden)
 - Umriss der Schleusen und Wehre
 - Fahrinnengrenzen (falls vorhanden)
 - Isolierte Gefahrenstellen in der Fahrrinne unter Wasser
 - Isolierte Gefahrenstellen in der Fahrrinne über Wasser, wie z.B. Brücken, Freileitungen usw.
 - Offizielle Schifffahrtszeichen (z.B. Tonnen, Lichtzeichen und Baken)
- c) Die Standardinformationsdichte (Standard Display) muss mindestens folgende Features enthalten:
 - Die Objekte der Mindestinformationsdichte
 - Gebiete mit Einschränkungen
 - Anlegestellen der Berufsschifffahrt (Güter und Personen)
 - Kilometer-, Hektometer- oder Meilenmarkierung der Wasserstraße am Ufer
- d) Die Höchstinformationsdichte „Alles“ (All Display Category) muss – bei Bedarf einzeln – alle auf der Inland SENC enthaltenen Features anzeigen.
- e) Wenn Inland ECDIS aufgerufen wird, muss es mit der Standardinformationsdichte (Standard Information Density) starten, und zwar in einem für die darzustellende Fläche geeigneten Maßstab.
- f) Inland ECDIS muss zu jeder Zeit durch eine einzige Bedienaktion zur Standardinformationsdichte schaltbar sein.
- g) Inland ECDIS muss die aktuell verwendete Informationsdichte jederzeit eindeutig anzeigen.
- h) Zeitvariable Tiefeninformationen in der ENC müssen unabhängig von den oben genannten drei Darstellungskategorien angezeigt werden.

4.5 Anzeige der Radarinformation

- a) Im **Navigationsmodus** muss das Radarbild die höchste Anzeigepriorität haben und darf nur in Relativbewegung, vorausorientiert, gezeigt werden. Wenn das System auch eine Baumusterzulassung für maritimes ECDIS hat, können der Modus absolute Bewegung (true motion) und der nordorientierten Modus (north-up) (technisch) eingebaut werden. Wird ein solches System im Modus absolute Bewegung (true motion) und/oder im nordorientierten Modus (north-up) verwendet, so geht man von einem Betrieb im **Informationsmodus** aus.
- b) Die darunter liegende SENC muss in Position, Bereich und Orientierung mit dem Radarbild übereinstimmen. Sowohl das Radarbild als auch die Positionsangabe aus dem positionierenden Messgeber müssen für den Antennenversatz zur Position des Schiffskurses justierbar sein.
- c) Das überlagerte Radarbild muss den Mindestanforderungen in Abschnitt 4, Kapitel 4.14 dieser technischen Spezifikationen entsprechen.
- d) Das überlagerte Radarbild kann weitere nautische Informationen enthalten. Alle zusätzlichen nautischen Information sowie Tracking und Tracing Symbole dürfen aber keineswegs die Darstellung des Originalradarinhalts verschlechtern.

4.6 Anzeige anderer nautischer Informationen

- a) Inland ECDIS und zusätzliche nautische Informationen müssen ein gemeinsames Referenzsystem verwenden.
- b) Es muss möglich sein, die Position des eigenen Schiffes des Schiffsführers auf dem Bildschirm anzuzeigen.

- c) Der Schiffsführer muss die Möglichkeit haben, Sicherheitsgrenzen festzulegen.
- d) Inland ECDIS muss die Unterschreitung der Sicherheitsgrenzen anzeigen.

4.7 Farben und Symbole

- a) Die Anzeige von Farben und Symbolen zur Darstellung von SENC-Informationen muss mindestens den Bestimmungen des Abschnittes 3 dieser technischen Spezifikationen entsprechen können. Es darf zusätzlich weitere, vom Nutzer auswählbare Symbolsätze geben.
- b) Für die Darstellung der in der IMO-Resolution MSC.232(82), Appendix 3 genannten nautischen Elemente und Parameter müssen andere Farben und Symbole als nach 4.7.a verwendet werden.

4.8 Daten- und Anzeigegenauigkeit

- a) Die Genauigkeit von berechneten Daten, die angezeigt werden, muss von den Bildschirmcharakteristiken unabhängig sein und mit der SENC-Genauigkeit übereinstimmen.
- b) Inland ECDIS muss einen Hinweis geben, ob die Anzeige einen kleineren Bereich verwendet als es die Genauigkeit des Inland SENC ermöglicht (Hinweis auf Übermaßstab).
- c) Die Genauigkeit sämtlicher von Inland ECDIS ausgeführten Berechnungen muss unabhängig von den Features des Ausgabegeräts sein und der SENC-Genauigkeit entsprechen.
- d) Peilrichtungen und Abstände, die auf dem Bildschirm eingezeichnet sind oder die zwischen Objekten gemessen sind, die schon auf dem Bildschirm dargestellt sind, müssen eine Genauigkeit haben, die mindestens der Auflösung des Bildschirms entspricht.

5. Betrieb

5.1 Informationsmodus

- a) Der **Informationsmodus** darf nur der Information und nicht dem Steuern des Schiffes dienen.
- b) Im **Informationsmodus** sind alle Arten der Kartenorientierung sowie Drehung, Zoomen und Schwenken erlaubt. Es wird aber empfohlen, dieselben Bereiche (Maßstäbe) wie im **Navigationsmodus** zu verwenden und die Kartenorientierung entweder
 - nach Norden oder
 - in Fahrwasserachse in der aktuellen Position oder
 - zur aktuellen Schiffsvorausrichtung auszurichten.
- c) Es muss möglich sein, die Karte manuell auf dem Bildschirm zu blättern, wobei sich die Fahrwasserachse in einer Linie mit der senkrechten Bildschirmachse befinden muss.
- d) Inland ECDIS kann im Informationsmodus mit einem positionierenden Messgeber verbunden werden, um das Kartenbild automatisch zu blättern und um den Teil der Karte anzuzeigen, der zu der Umgebung passt, und zwar mit dem vom Betreiber gewählten Bereich.
- e) Informationen über die Position und Ausrichtung anderer Schiffe, die von Kommunikationsverbindungen wie AIS gesammelt wurden, sind nur dann anzuzeigen, wenn sie aktuell (fast in Echtzeit) und genau sind. Die Position und Ausrichtung anderer Schiffe durch
 - ein in Schiffs längsachse ausgerichtetes, spitzwinkliges Dreieck oder
 - den tatsächlichen Umriss (als Maßstab)ist nicht darzustellen, wenn die Vorausrichtung dieser anderen Schiffe nicht verfügbar ist. Ein gattungsmäßiges Symbol wird empfohlen.

Die folgenden Time-out-Werte werden empfohlen (aus IEC 62388):

Schiffskategorie	Nominales Meldeintervall	Maximaler Time-out-Wert	Nominales Meldeintervall	Maximaler Time-out-Wert
	Klasse A	Klasse A	Klasse B	Klasse B
Schiff vor Anker oder festgemacht und Geschwindigkeit nicht schneller als 3 Knoten (Klasse B nicht schneller als 2 Knoten)	3 min	18 min	3 min	18 min
Schiff vor Anker oder festgemacht und Geschwindigkeit nicht schneller als 3 Knoten	10 s	60 s	3 min	18 min
Schiff im SOLAS-Betrieb, Geschwindigkeit 0 bis 14 Knoten	10 s	60 s	30 s	180 s
Schiff im SOLAS-Betrieb, Geschwindigkeit 0 bis 14 Knoten und Kursveränderung	3 1/3 s	60 s	30 s	180 s
Schiff im SOLAS-Betrieb, Geschwindigkeit 14 bis 23 Knoten	6 s	36 s	30 s	180 s
Schiff im SOLAS-Betrieb, Geschwindigkeit 14 bis 23 Knoten und Kursveränderung	2 s	36 s	30 s	180 s
Schiff im SOLAS-Betrieb, Geschwindigkeit über 23 Knoten	2 s	30 s	30 s	180 s
Schiff im SOLAS-Betrieb, Geschwindigkeit über 23 Knoten und Kursveränderung	2 s	30 s	30 s	180 s
Schiff im Binnenwasserstraßen-Modus	2 – 10 s	60 s	-	-

AIS-Ziele müssen als veraltet gekennzeichnet werden, wenn die Positionsinformationen von Schiffen in Bewegung älter als 30 Sekunden sind.

Es können über Inland AIS empfangene Informationen über die Absicht (blaue Tafel), die Anzahl blauer Kegel anderer Schiffe, den Status von Signalen Wetterwarnungen (EMMA) und den Wasserstand angezeigt werden. Die Information über die Absicht (blaue Tafel) darf nur auf der rechten Seite des Symbols angezeigt werden, wenn die Vorausrichtung des Schiffes verfügbar ist. Wenn keine Information über die Vorausrichtung verfügbar ist, dürfen die Informationen nur in einer richtungsunabhängigen Form angezeigt werden. Folgende Tabelle enthält ein Beispiel für die Anzeige:

Visualization of Blue Sign status 0 to 2 and dangerous goods							
Blue Sign	Not connected or not available		Not set		Set		
	no	1 to 3	no	1 to 3	no	1 to 3	
Heading	No						
	Symbol						
	True abarge						

5.2 Navigationsmodus

- Im **Navigationsmodus** muss die Inland ECDIS-Darstellung mit den Radarinformationen des Schiffes integriert werden. Die Radarinformation muss eindeutig von der SENC-Information unterscheidbar sein.
- Die integrierte Darstellung muss mit den Anforderungen für Radar auf Binnenwasserstraßen, wie in Abschnitt 4, Kapitel 4.14 dieser technischen Spezifikationen angegeben, übereinstimmen.
- Die Karte und das Radarbild müssen in Größe, Position und Ausrichtung innerhalb der Grenzen liegen, die in Abschnitt 4, Kapitel 3.4 und 8.3.2 dieser technischen Spezifikationen angegeben sind.
- Die integrierte Darstellung darf nur vorausorientiert gezeigt werden. Andere Ausrichtungen sind in Systemen mit zusätzlicher maritimer ECDIS-Baumusterzulassung (technisch) erlaubt. Wird ein solches System im Modus absolute Bewegung (true motion) und/oder im nordorientierten Modus (north-up) verwendet, so geht man von einem Betrieb im **Informationsmodus** aus.
- Es muss für den Bediener möglich sein, die Off-set-Werte zwischen den Positionen des Positionssensors und der Radarantenne des Schiffes so einzustellen, dass die SENC-Anzeige mit dem Radarbild übereinstimmt.
- Es muss möglich sein, entweder das ECDIS oder die Radarinformation mit einem einzigen Bediengriff vorübergehend zu entfernen.
- Die Schiffsposition muss aus einem fortlaufend positionierenden System abgeleitet werden, dessen Genauigkeit den Anforderungen einer sicheren Schiffsführung entspricht.
- Im **Navigationsmodus** muss signalisiert werden, wenn das Signal aus dem System der Positionsbestimmung fehlt. Der **Navigationsmodus** muss auch jeden Alarm oder Hinweis des Systems der Positionsbestimmung wiederholen, wenn auch nur als Anzeige.

- i) Das System der Positionsbestimmung und die SENC müssen auf demselben geodätischen Bezugssystem basieren.
- j) Im **Navigationsmodus** müssen die Daten nach Kapitel 3.1.c dieses Abschnitts immer sichtbar sein und dürfen nicht durch andere Objekte verdeckt werden.
- k) Informationen über die Position und Ausrichtung anderer Schiffe, die durch sonstige Kommunikationsverbindungen als dem eigenen Radar gesammelt wurden, dürfen nur angezeigt werden, wenn sie aktuell (fast Echtzeit) sind und über die für die Unterstützung der taktischen und betrieblichen Navigation notwendige Genauigkeit verfügen. Informationen über die Position des eigenen Schiffes, die von einer Repeaterstation empfangen werden, dürfen nicht angezeigt werden.
- l) Da Tracking-und-Tracing-Informationen (z.B. AIS) anderer Schiffe zwar für die Planung der Begegnung, nicht aber während der Begegnung selbst nützlich sind, dürfen Tracking-und-Tracing (AIS) Symbole das Radarbild während der Begegnung nicht stören und sind daher auszublenden. Die Anwendung muss es dem Schiffsführer vorzugsweise gestatten, den Bereich zu definieren, in dem das Symbol ausgeblendet wird.
- m) Von der Darstellung der Position und Ausrichtung anderer Schiffe durch ein in Schiffslängsachse ausgerichtetes, spitzwinkliges Dreieck oder den tatsächlichen Umriss (als Maßstab)
ist nur zulässig, wenn die Vorausrichtung dieser anderen Schiffe verfügbar ist. In allen anderen Fällen muss ein gattungsmäßiges Symbol verwendet werden (empfohlen ist ein Achteck, ein Kreis darf nicht für Anwendungen verwendet werden, die nach den Standards der Seeschifffahrt zertifiziert sind).
- n) Informationen, dass ein anderes Schiff blaue Kegel oder Lichter führt, kann mit einer anderen Farbe als das Schiffssymbol angezeigt werden. Die Anzahl blauer Kegel/Lichter darf nur im Featurebericht (*Pick Report*) angezeigt werden.
- o) Informationen über die Absicht eines anderen Schiffes, auf der Steuerbordseite vorbeizufahren (blaue Tafel), dürfen nur auf der rechten Seite des ausgerichteten Dreiecks oder des maßstabsgerechten Zeichens angezeigt werden, wenn die Vorausrichtung dieses Schiffes verfügbar ist. Wenn keine Information über die Vorausrichtung verfügbar ist, dürfen die Informationen nur in einer richtungsunabhängigen Form angezeigt werden.
- p) Informationen über die Lage von AIS-Basisstationen, AIS-Schifffahrtszeichen (ATON) und AIS-Such- und Rettungssender (SART) können angezeigt werden, wenn die Symbole von anderen Symbolen (z. B. Symbole 2.10 und 2.11 des IEC 62288 Ed. 1, Tabelle A.1) unterschieden werden können.

5.3 Bedien- und Kontrollelemente

- a) Inland ECDIS muss ergonomischen Prinzipien folgen und für einen benutzerfreundlichen Betrieb gestaltet sein.
- b) Die Inland ECDIS-Ausrüstung muss ein Minimum an Bedien- und Kontrollelementen haben (siehe Abschnitt 4 dieser technischen Spezifikationen).
- c) Bedien- und Kontrollelemente sowie verbundene Messwertgeber können in Inland ECDIS integriert werden.
- d) Standardeinstellungen und benutzerdefinierte Einstellungen müssen leicht wiederherstellbar sein.

6. Verbindungen mit anderen Einrichtungen

- a) Inland ECDIS darf die Leistung anderer angeschlossener Einrichtungen nicht nachteilig beeinflussen. Entsprechend darf der Anschluss nicht vorgeschriebener Einrichtungen die Leistung von Inland ECDIS nicht vermindern.
- b) Inland ECDIS muss es ermöglichen, Informationen für andere Systeme bereitzustellen, z.B. zum Zweck elektronischen Meldens.
- c) Die relevanten Anforderungen an Kontrollelemente und Anzeigen angeschlossener Geräte müssen erfüllt werden.

7. Anzeigen und Alarmsysteme

7.1 Eingebaute Testausrüstung (Built-in Test Equipment - BITE)

Inland ECDIS muss mit Vorrichtungen für die Ausführung von automatischen oder manuellen Tests der Hauptfunktionen an Bord versehen sein. Bei einem Ausfall muss das fehlerhafte Modul angezeigt werden.

7.2 Fehlfunktionen

Inland ECDIS muss einen geeigneten Alarm oder eine Anzeige auf Fehlfunktionen des Systems geben (siehe Abschnitt 4, Kapitel 9 dieser technischen Spezifikationen).

8. Reaktion auf Störungen

8.1 Unzulängliche Genauigkeit der SENC-Positionierung

Im **Navigationsmodus** muss die SENC automatisch abgeschaltet werden, wenn die SENC-Positionierung nicht mit dem Radarbild innerhalb der in Abschnitt 4, Kapitel 5.1 und 5.2 dieser technischen Spezifikationen festgelegten Grenzen übereinstimmt.

8.2 Störungen

- a) Wenn Inland ECDIS eine offensichtliche Störung aufweist, muss ein geeigneter Alarm gegeben werden (siehe Abschnitt 4, Kapitel 4.16 und 9 dieser technischen Spezifikationen).
- a) Es müssen vorsorgliche Maßnahmen getroffen werden, die eine sichere Übernahme der Inland ECDIS-Funktionen ermöglichen, um sicherzustellen, dass ein Inland ECDIS Ausfall nicht zu einer kritischen Situation führt.

9. Stromversorgung im Navigationsmodus

Inland ECDIS muss über eine eigene und gesondert abgesicherte Stromversorgung verfügen.

ABSCHNITT 2

DATENSTANDARD FÜR INLAND ENC'S

1. Einleitung

- a) Dieser Datenstandard für Inland ENC's beschreibt die technischen Spezifikationen
 - für den Austausch von digitalen hydrografischen Daten zwischen nationalen Binnenwasserstraßenverwaltungen und
 - für ihre Weitergabe an das herstellende Gewerbe, an Schiffsführer und andere Benutzer.
- b) Dieser Datenstandard muss bei der Herstellung von Inland ENC's benutzt werden. Die Weitergabe und Verteilung muss so erfolgen, dass keine Informationen verloren gehen.
- c) Dieser Datenstandard beruht auf dem „IHO-Standard für die Übertragung digitaler hydrografischer Daten“, Sonderveröffentlichung Nr. 57, Edition 3.1, Ergänzung Nr. 2 mit allen Anhängen und Anlagen (siehe Vergleichstabelle am Anfang dieser technischen Spezifikationen für Inland ECDIS), im Folgenden kurz „S-57“ genannt.
- d) Dieser Datenstandard beschreibt die notwendigen Ergänzungen und Klarstellungen zu S-57 und die Anwendung von S-57 für den Gebrauch von Inland ECDIS-Anwendungen.
- e) Dieser Datenstandard umfasst
 - diesen Abschnitt 2
 - Appendix 1 Produktbeschreibung für Inland ENC's, Appendix 1.1 Inland ENC-Feature-Katalog und Appendix 1.2 Inland ENC-Codierungsanleitung.

2. Theoretisches Datenmodell

Die Beschreibung des theoretischen Datenmodells in S-57, Teil 2 gilt für das theoretische Datenmodell von Inland ENC's.

3. Datenstruktur

Die Beschreibung der Datenstruktur in S-57, Teil 3 gilt für die Datenstruktur von Inland ENC's.

4. Produktbeschreibung für Inland ENC's

Die Produktbeschreibung für Inland ENC's (Appendix 1) ist eine Zusammenstellung von Spezifikationen, die die Kartenhersteller in die Lage versetzen sollen, eine einheitliche Inland ENC herzustellen. Den Herstellern soll ermöglicht werden, die Daten effizient in einem Inland ECDIS zu nutzen, das dem Leistungsstandard für Inland ECDIS entspricht (Abschnitt 1 dieser technischen Spezifikationen).

Eine Inland ENC muss in Übereinstimmung mit den in dieser Beschreibung definierten Regeln hergestellt werden und unter Verwendung

- des Feature-Katalogs für Inland ENC's (Appendix 1.1) und
- der in der Inland ENC-Codierungsanleitung enthaltenen Regeln (Appendix 1.2) codiert sein.

Offizielle Inland ENC's sind gemäß der neusten Fassung des „Datenstandards“ und der „Produktbeschreibung“ zu erstellen. Offizielle Inland ENC's, die in Übereinstimmung mit Edition 1.02 des Inland ECDIS-Standards vor Inkrafttreten dieser technischen Spezifikationen erstellt wurden, behalten ihre Gültigkeit, bis neue Editionen offizieller Inland ENC's in Übereinstimmung mit diesen technischen Spezifikationen veröffentlicht werden.

5. Definitionen

Definitionen der verwendeten Begriffe können gefunden werden in

- S-57, Teil 1, Nr. 5
- dem „Glossar für ECDIS-bezogene Ausdrücke“ in S-32 Appendix 1
- dem „Glossar der Ausdrücke“ in Abschnitt 5 dieser technischen Spezifikationen.

6. Verfahren zur Änderung der Appendices

Das Fortschreibungsverfahren für die Inland ENC-Produktbeschreibung (einschließlich ihrer Anlagen) wird in den Produktbeschreibungen und ihren Anlagen geschildert.

Die International Inland ENC Harmonization Group (IEHG) hat den widerruflichen Auftrag, die Änderungen des Appendix 1 Inland ENC-Produktbeschreibung und dessen Appendices 1.1 Inland ENC-Feature-Katalog und 1.2 Inland ENC-Codierungsanleitung fortzuschreiben. Der Auftrag gilt vorbehaltlich folgender Einschränkungen:

- Produktbeschreibungen für Inland ENC's:
Die IEHG ist befugt, diesen digitalen Teil des Inland ECDIS-Standards anzupassen, wenn die Fortschreibung des Inland ENC-Feature-Katalogs eine andere Fassung der Produktbeschreibung für Inland ENC's erforderlich macht.
Die IEHG ist befugt, diesen digitalen Teil des Inland ECDIS-Standards anzupassen, wenn die Aktualisierung der Produktbeschreibung für maritime ENC's dies erforderlich macht, um so weit wie möglich die Kompatibilität sicherzustellen.
- Inland ENC-Feature-Katalog:
Die IEHG ist befugt, diesen digitalen Teil des Inland ECDIS-Standards mit zusätzlichen Einträgen zu ergänzen.
Die IEHG ist nicht befugt, diesen digitalen Teil des Inland ECDIS-Standards zu verändern, indem sie bestehende Einträge löscht, wenn gegen einen solchen Vorschlag ein Veto eingelegt wurde.

- Inland ENC-Codierungsanleitung:

Bezüglich der Regeln, die das Codieren des Mindestumfangs eines Inland ENC beschreiben (siehe 3.1 c von Abschnitt 1 dieses Standards):

Die IEHG ist befugt, diesen digitalen Teil des Inland ECDIS-Standards durch Änderung dieser Codierungsregeln mit zusätzlichen, nicht vorgeschriebenen Attributen anzupassen.

Die IEHG ist nicht befugt, diesen digitalen Teil des Inland ECDIS-Standards durch den Austausch eines momentan benutzten Features durch ein anderes Feature innerhalb dieser Codierungsregeln anzupassen, wenn gegen einen solchen Vorschlag ein Veto eingelegt wurde.

Die IEHG ist nicht befugt, diesen digitalen Teil des Inland ECDIS-Standards durch Änderung von Codierungsregeln, deren Attribute als "verpflichtend" oder "bedingend" gekennzeichnet sind, anzupassen, wenn gegen einen solchen Vorschlag ein Veto eingelegt wurde.

Bezüglich aller anderen Codierungsregeln:

Die IEHG ist befugt, diesen digitalen Teil des Inland ECDIS-Standards wenn notwendig anzupassen. Wenn dies bedeutet, dass andere Features und Attribute künftig zu verwenden sind, so hängt die Nutzung vormals genutzter Features und Attribute von der Entscheidung über die Einträge innerhalb des Inland ENC-Feature-Katalogs ab.

Die Expertengruppe für Inland ECDIS ist befugt, materielle Fehler innerhalb der Produktbeschreibung für Inland ENCs einschließlich des Inland ENC-Feature-Katalogs und der Inland ENC-Codierungsanleitung zu korrigieren.

Die IEHG ist nicht befugt, die Produktbeschreibungen für Inland ENCs einschließlich des Inland ENC-Feature-Katalogs und der Inland ENC-Codierungsanleitung aus anderen als den vorgenannten Gründen anzupassen.

Das Fortschreibungsverfahren für die Produktbeschreibung für Inland ENC (einschließlich ihrer Anlagen) soll sicherstellen, dass die Delegationen der Mitgliedstaaten dieselben Zugangsmöglichkeiten zur Diskussion eines Vorschlags haben wie jedes andere Mitglied der IEHG oder der Expertengruppe für Inland ECDIS.

Das Fortschreibungsverfahren für Inland ENC (einschließlich ihrer Anlagen) soll ebenfalls sicherstellen, dass für jeden Vorschlag dieselbe Diskussionszeit eingeräumt wird. Die Diskussionszeit soll sechs Wochen nicht unterschreiten.

ABSCHNITT 2A:

CODES FÜR HERSTELLER UND WASSERSTRASSEN (IN ERGÄNZUNG ZU IHO-S-62 HERSTELLERCODES)

Codes für Hersteller von Inland ENC's sowie das Registrierungsverfahren werden unter http://ec.europa.eu/transport/iw/index_en.htm und <http://ienc.openecdis.org> veröffentlicht, falls sie nicht bereits in IHO S-62 erwähnt sind.

Wenn sich Behörden oder private Hersteller entschließen, Inland ENC's zu produzieren, müssen sie einen „Producer Code“ bei der S-100-Registrierung der IHO unter <http://registry.iho.int> anmelden.

Die Meldung der zuständigen Behörden nach Artikel 8 der Richtlinie 2005/44/EG muss Informationen über den geographischen Verantwortungsbereich und die offizielle Website der zuständigen Behörden beinhalten. Die Mitgliedstaaten müssen der Kommission etwaige Änderungen umgehend mitteilen.

Die zuständigen Behörden nach Artikel 8 der Richtlinie 2005/44/EG müssen über ihre offizielle Website eine aktuelle Liste der in ihrem geographischen Verantwortungsbereich für den **Navigationsmodus** zugelassenen offiziellen Inland ENC's führen und bereitstellen. Die Liste muss folgende Angaben enthalten: Namen der Zelle, abgedeckte Strecke der Binnenwasserstraße, Editionsnummer, Erscheinungsdatum und Liste der verfügbaren, aktualisierten Dateien zur aktuell geltenden Edition, ebenfalls mit den Erscheinungsdaten. Mit der Aufnahme einer Inland ENC in diese Liste erklärt die zuständige Behörde diese Zelle als hinsichtlich des Mindestinhalts überprüft und entsprechend als für den **Navigationsmodus** zugelassen.

Die Liste der zuständigen Behörden (einschließlich ihres geographischen Verantwortungsbereichs und ihrer Internetadresse) wird von der Europäischen Kommission unter http://ec.europa.eu/transport/iw/index_en.htm geführt und hochgeladen.

Folgende Codes für Wasserstraßen werden für die Nutzung in den Dateinamen der IENCs empfohlen:

Code	Wasserstraße	Anmerkung
BA	Plattensee	
BK	Boudewijn Kanaal	
BSK	Berlin-Spandauer Schifffahrtskanal	einschließlich Westhafenkanal und Charlottenburger Verbindungskanal
BZ	Beneden Zeeschelde	
D	Donau	einschließlich Sulina-Arm
DA	Donau Kilijaarm	
DB	Dunarea Barcea	
DCC	Donau Cernavodakanal	
DE	Dortmund-Ems Kanal	
DD	Desna	

Code	Wasserstraße	Anmerkung
DN	Dnipro	
DNP	Prypiat	
DNS	Sula	
DNV	Vorskla	
DR	Drava	
DUK	Rackevei-Duna	
DUM	Mosoni-Duna	
DUS	Szenterei-Duna	
DV	Dunarea Veche	
EL	Elbe	
EH	Elbe-Havel-Kanal	
EMS	Ems	
ES	Elbe-Seiten-Kanal	
EV	Estuaire Vaart	Ästuarschifffahrt zwischen Zeebrugge und niederländischer Grenze
GA	St. Gheorghe-Arm	
HO	Havel-Oder-Wasserstraße	einschließlich Westoder
KG T	Kanaal Gent-Terneuzen	
MA	Main	
MD	Main-Donau-Kanal	
ME	Müritz-Elde-Wasserstraße	
ML	Mittelland-Kanal	
MO	Mosel	
NE	Neckar	
NOK	Nord-Ostsee-Kanal	
OD	Oder	
OL	Olt	
PK	Plassendale Kanaal	
RH	Rhein	
RHK	Rhein-Herne-Kanal	
RL	Nederrijn/Lek	
RU	Ruhr	
SA	Sava	
SE	Schelde	
SI	Sio-chatorna	

Code	Wasserstraße	Anmerkung
SL	Saale	
SO	Spree-Oder-Wasserstraße	
SR	Saar	Zurzeit wird SA verwendet; mit der nächsten Edition wird auf SR umgestellt
TI	Tisza	
UH	Untere Havel-Wasserstraße	
UWE	Unterweser	ab km UWE 0,00
WA	Waal	
WE	Mittelweser	bis km 366,65/UWE 0,00

Zusätzliche Codes für Wasserstraßen können unter <http://ienc.openecd.org> angemeldet werden.

ABSCHNITT 3

DARSTELLUNGSSTANDARD FÜR INLAND ECDIS

1. Einleitung

- a) Dieser Darstellungsstandard für Inland ECDIS beschreibt die technischen Spezifikationen, die für die Darstellung von Inland ECDIS-Daten verwendet werden müssen. Die Darstellung muss so erfolgen, dass keine Information verloren geht.
- b) Dieser Darstellungsstandard beruht auf dem IHO-Dokument "S-52, Beschreibung für Karteninhalte und Gesichtspunkte in der Darstellung von ECDIS", Edition 6, März 2010, mit allen Anhängen und Anlagen (siehe Tabelle "Vergleich des Aufbaus des Standards für (maritimes) ECDIS und Inland ECDIS" am Anfang dieser technischen Spezifikationen).
- c) Dieser Darstellungsstandard beschreibt die notwendigen Ergänzungen und Klarstellungen zu S-52 und die Anwendung von S-52 für den Gebrauch von Inland ECDIS-Anwendungen.
- d) Dieser Darstellungsstandard umfasst
 - diesen Abschnitt 3,
 - Appendix 2 Darstellungsbibliothek für Inland ECDIS mit den Ergänzungen und Klarstellungen zu S-52, Annex A.
- e) Definitionen der verwendeten Begriffe können gefunden werden in
 - IHO-S-57, Teil 1, Nr. 5,
 - dem „Glossar für ECDIS-bezogene Ausdrücke“ in S-32 Appendix 1,
 - dem "Glossar für Inland ECDIS" in Abschnitt 5 dieser technischen Spezifikationen für Inland ECDIS.

2. Darstellungsbibliothek für Inland ECDIS

S-57 Datensätze enthalten keine Informationen darüber, wie die Daten präsentiert werden. Diese Kartendarstellung wird online in der Inland ECDIS-Anwendung generiert. Zu diesem Zweck benutzt die Inland ECDIS-Anwendung maschinenlesbare Symbolisierungsanweisungen (symbolisation instructions) für jedes Feature, das auf den Bildschirm gezeichnet werden soll. Für die Darstellung der ENC's ist der IHO S-52 Standard verbindlich. Der S-52 Standard enthält alle Regeln, die notwendig sind, um die ENC's auf dem Bildschirm zu symbolisieren und darzustellen.

Da die Features, Attribute und Attributwerte für ENC's für Inland ENC's erweitert wurden, ist eine Erweiterung des S-52 Standards notwendig, um inlandspezifische Features darstellen zu können. Alle Erweiterungen gelten für Edition 3.4 der IHO ECDIS-Darstellungsbibliothek (Annex A zu S-52).

2.1 Komponenten von S-52 und Darstellungsbibliothek für Inland ECDIS

Die Hauptkomponenten der S-52 Darstellungsbibliothek sind:

- Eine Bibliothek der Symbole (Symbols), Linienarten (line styles) und Füllarten (fill styles).
- Ein Farbcodierungsschema, das die IHO-Farbtafeln für den Tag, die Dämmerung und die Nacht enthält.

- Ein Satz von Kommandoworten für die Symbolisierung (symbology command words), aus denen maschinenlesbare Anweisungen zusammengebaut werden können. Das Ergebnis ist eine Symbolisierungsanweisung (symbology instruction), die angewendet wird, um ihrerseits ENC-Features zu symbolisieren.
- Ein Satz von bedingten Symbolisierungsprozeduren (conditional symbology procedures), um die geeignete Symbolisierung in Fällen zu wählen, über die der Schiffsführer entscheidet (z.B. Sicherheitskontur) oder bei komplexen Symbolen (z.B. Topzeichen auf Tonnen und Baken).
- Ein Satz von Nachschlagetafeln (Look-up-Tafeln), die die Featurebeschreibungen aus der ENC-Datenbank mit geeigneten Symbolisierungsanweisungen verbinden, und zwar in Abhängigkeit von folgenden Gegebenheiten:
 - Die Verbindung ist eindeutig, d.h. es besteht eine direkte Beziehung zwischen einer Featurebeschreibung und ihrer Darstellung, wie z.B. einer Tonne oder einer Landfläche. In diesem Fall liefert die Look-up-Tafel die Symbolisierungsanweisung, um ein Symbol, eine Füllfläche oder eine Linienart zu zeichnen.
 - Die Verbindung ist von Bedingungen abhängig, z.B. hängt die Füllfarbe einer Tiefenfläche von der Wahl der Sicherheitskontur ab. In diesem Fall leitet die Look-up-Tafel die Entscheidung von einer bedingten Symbolisierungsprozedur (conditional symbology procedure, CS) ab, die dann später die geeigneten Symbolisierungsanweisungen (symbology instructions) auswählt.

Inland ECDIS muss alle S-52 Komponenten plus Erweiterungen verwenden in:

- Nachschlagetafeln (Look-up-Tables)
- Symbolbibliothek
- Bedingte Symbolisierungsprozeduren.

Nur die Erweiterungen werden in Appendix 2 Darstellungsbibliothek für Inland ECDIS beschrieben.

2.2 Look-up Tafeln (Nachschlagetafeln)

Für jeden Geometrietyp (Punkt, Linie, Fläche) gibt es eine separate Nachschlagetafel (Look-up-Table). Jeder Tafel eintrag enthält folgende Felder:

- a) 6-Zeichen Code für die Featureklasse (Acronym)
- b) Attribut-Kombination
- c) Symbolisierungsanweisungen
- d) Darstellungspriorität, 0-9 (vergleichbar mit Zeichnungsschichten)
- e) Radar-Code
- f) Darstellungskategorie (Mindestinformationsdichte[Display base], Standardinformationsdichte [standard], „Alle anderen Informationen" [all other])
- g) „Betrachtungsgruppe“, eine genauere Gruppierung als nach Darstellungskategorien

```
"LNDMRK","CATLMK17","SY(TOWERS01)","7","O","OTHER","32250"
```

Bild 1 – Beispiel eines Eintrags in einer Nachschlagetafel (Look-up-Table)

In diesem Fall wird das Feature LNDMRK mit dem Symbol TOWERS01 mit der Priorität 7 gezeigt, wenn das Attribut CATLMK den Wert 17 hat. Das Feature liegt über dem Radar.

Die Darstellung der Features in einem bestimmten Gebiet, die in verschiedenen Zellen desselben Schifffahrtzwecks (Usage) enthalten sind, folgt den Einträgen in den Look-up-Tafeln.

Die Darstellungsbibliothek enthält fünf Look-up-Tafeln:

- Punktsymbole entsprechend der papiernen (See-)Karte
- vereinfachte Punktsymbole
- Liniensymbole
- Einfache Flächenbegrenzungssymbole (plain area boundary symbols)
- Symbolisierte Flächenbegrenzungssymbole (symbolized area boundary symbols)

2.3 Bedingte Symbolisierungsprozeduren (CS)

CS werden geschaffen für Features, deren Symbolisierung

- von der Einstellung durch den Nutzer abhängt, z.B. Sicherheitskontur,
- von anderen Features abhängt, z.B. Topzeichen und ihre Struktur,
- zu komplex ist, um mit einem direkten Eintrag in einer Nachschlagetafel definiert zu werden.

CS-Prozeduren, die modifiziert werden müssen oder in ein Inland ECDIS zusätzlich zu den CS-Prozeduren nach S-52 implementiert werden müssen, sind in Appendix 2 Darstellungsbibliothek für Inland ECDIS beschrieben.

2.4 Farben

In ECDIS werden die Farben auf eine absolute, vom Monitor unabhängige Weise (CIE coordinates) definiert. Dadurch wird sichergestellt, dass ECDIS-Karten auf Monitoren verschiedener Hersteller gleich aussehen. Mit Hilfe einer Software zur Farbkalibrierung, die vom Hersteller verwendet werden muss, werden die CIE-Werte in RGB-Werte (rot, grün, blau) umgewandelt.

Es wird davon ausgegangen, dass die im Handel erhältlichen Monitore diese Anforderungen erfüllen.

Wegen der unterschiedlichen Lichtverhältnisse im Steuerstand ist es notwendig, Darstellungen mit verschiedener Helligkeit anzubieten. Für jede Helligkeitsstufe gibt es eine eigene Farbtafel.

Die dargestellte Farbenskala muss auf der Grundlage ergonomischer und physiologischer Faktoren ausgewählt werden, und die Darstellung der Anzeigen in verschiedenen Farben darf nicht zu gemischten Farben durch Übereinanderlegen führen.

2.5 Darstellung der Tafelzeichen

Tafelzeichen, die sich am Flussufer befinden, werden in der Karte als Gattungssymbole gezeigt (notmrk01, notmrk02 and notmrk03). Dies gilt nicht für Tafelzeichen an Brücken.

Zusätzlich müssen Anwendungen in der Lage sein, das detaillierte Symbol (wie es der Natur entspricht) und den vollständige Satz Objektinformationen eines vom Nutzer gewählten Tafelzeichens darzustellen.

Tafelzeichen an Brücken müssen entsprechend der Orientierung der Brücke auf dem Bildschirm symbolisiert werden.

Tafelzeichen, die Entfernungen oder Geschwindigkeiten angeben, werden nicht mit der Zahl selbst, sondern nur mit dem Symbol der allgemeinen Regelung oder Information gezeigt.

3. Verfahren zur Änderung der Appendices

Das Fortschreibungsverfahren gemäß Nr. 7 der Produktbeschreibung für Inland ENC findet grundsätzlich auch auf die Fortschreibung der Darstellungsbibliothek Anwendung. In diesem Fall wird – im Gegensatz zum beschriebenen Fortschreibungsverfahren - die Darstellungsbibliothek für Inland ECDIS nur von der europäischen Inland ECDIS Expertengruppe fortgeschrieben.

Die Inland ECDIS Expertengruppe hat den widerruflichen Auftrag, die Darstellungsbibliothek für Inland ECDIS einschließlich Look-up-Tables und Symbole für Inland ECDIS fortzuschreiben. Der Auftrag gilt vorbehaltlich folgender Einschränkungen:

- Die Expertengruppe für Inland ECDIS ist befugt, den digitalen Teil dieses Inland ECDIS-Standards anzupassen, wenn die Einführung neuer Features, Attribute oder Aufzählungen Erweiterungen erforderlich macht.
- Die Expertengruppe für Inland ECDIS ist befugt, diesen digitalen Teil des Inland ECDIS-Standards durch Änderung bestehender Symbole und der damit verbundenen Look-up-Tables und bedingten Symbolisierungsprozeduren anzupassen. Die Expertengruppe für Inland ECDIS ist **jedoch** nicht befugt, diesen digitalen Teil des Inland ECDIS-Standards durch Änderung bestehender Symbole für schwimmende und feste Schifffahrtszeichen (einschließlich Tafelzeichen) und die damit verbundenen Look-up-Tables und bedingten Symbolisierungsprozeduren anzupassen, wenn gegen einen solchen Vorschlag ein Veto eingelegt wurde.
- Die Expertengruppe für Inland ECDIS ist befugt, diesen digitalen Teil des Inland ECDIS-Standards anzupassen, wenn eine Aktualisierung der IHO-Darstellungsbibliothek für ECDIS dies erforderlich macht, um so weit wie möglich die Kompatibilität sicherzustellen.
- Die Expertengruppe für Inland ECDIS ist befugt, materielle Fehler innerhalb der Darstellungsbibliothek für Inland ECDIS einschließlich der Look-up-Tables und der Symbole für Inland ECDIS zu korrigieren.

Die Expertengruppe für Inland ECDIS ist nicht befugt, die Darstellungsbibliothek für Inland ECDIS einschließlich der Look-up-Tables und der Symbole für Inland ECDIS aus anderen als den vorgenannten Gründen anzupassen.

Das Fortschreibungsverfahren für die Darstellungsbibliothek für Inland ECDIS (einschließlich ihrer Anlagen) soll sicherstellen, dass die Delegationen der Mitgliedstaaten dieselben Zugangsmöglichkeiten zur Diskussion eines Vorschlags haben wie jedes andere Mitglied der Expertengruppe für Inland ECDIS.

Das Fortschreibungsverfahren für die Darstellungsbibliothek für Inland ECDIS (einschließlich ihrer Anlagen) soll ebenfalls sicherstellen, dass für jeden Vorschlag dieselbe Diskussionszeit eingeräumt wird. Die Diskussionszeit soll sechs Wochen nicht unterschreiten.

ABSCHNITT 4: TECHNISCHE UND BETRIEBLICHE LEISTUNGSANFORDERUNGEN, PRÜFMETHODEN UND ERFORDERLICHE PRÜFERGEBNISSE

1. Einleitung

1.1 Gegenstand dieses Abschnitts

Dieser Abschnitt präzisiert die in Abschnitt 1 dieser technischen Spezifikationen genannten Mindestanforderungen an Inland ECDIS-Geräte und beschreibt die Prüfprozeduren und die erforderlichen Prüfergebnisse bezüglich der Hard- und Software, des Funktionsumfangs, der Bedienung, der Anzeige und der Schnittstellen zu anderen Geräten an Bord von Schiffen.

1.2 Normative Verweise

In diesem Dokument wird - in Ergänzung zu den in Abschnitt 1, Kapitel 2.2 dieser technischen Spezifikationen genannten Vorschriften - auf folgende Normen und Dokumente Bezug genommen:

EN 60945 (2002):	Navigations- und Funkkommunikationsgeräte und -systeme für die Seeschifffahrt, Allgemeine Anforderungen und geforderte Prüfergebnisse
IEC 61174 Edition 3.0:	ECDIS - Operational and performance requirements, methods of testing and required test results
ISO 9000 (2005):	Quality management and quality assurance standard
EU-Richtlinie 2006/87/EG:	Anhang IX Teil III bis VI: Anforderungen an Radaranlagen und Wendeanzeiger
ZKR-Beschluss 2008-II-11:	Anforderungen an Radaranlagen und Wendeanzeiger und ZKR-Beschluss 2008-II-11 (Änderung der Rheinschifffahrtspolizeiverordnung und der Rheinschiffsuntersuchungsordnung im Hinblick auf die Mindestanforderungen und Prüfbedingungen für Navigationsradaranlagen und Wendeanzeiger in der Rheinschifffahrt sowie deren Einbau, zur Anpassung an europäische Richtlinien zur elektromagnetischen Verträglichkeit sowie einschlägige europäische und weltweite Normen und zur Neuordnung der Regelwerke der Zentralkommission, mit den Anlagen 1 und 2, in Kraft getreten am 1.12.2009
EU-Richtlinie 1999/5/EG:	Funkanlagen und Telekommunikationssendeinrichtungen und die gegenseitige Anerkennung der Konformität

2. Betriebsarten und Systemkonfigurationen

2.1 Betriebsarten

- a) Die technischen Spezifikationen für Inland ECDIS unterscheiden die beiden Betriebsarten **Navigationsmodus** und **Informationsmodus**.

- b) Inland ECDIS-Geräte, die für den Betrieb im **Navigationsmodus** entwickelt wurden, müssen die in diesen technischen Spezifikationen genannten Anforderungen sowie die Vorschriften für Navigationsradaranlagen und Wendeanzeiger erfüllen und dies im Rahmen von Konformitätsprüfungen nachweisen.
- c) Für Inland ECDIS-Geräte, die nur für den **Informationsmodus** vorgesehen sind, haben die Anforderungen dieses Abschnittes nur empfehlenden Charakter.

2.2 Systemkonfigurationen

2.2.1 Inland ECDIS-Gerät, autarkes System ohne Verbindung zur Radaranlage

In dieser Konfiguration ist nur die Betriebsart **Informationsmodus** möglich (vgl. Abschnitt 4B, Bild 1).

2.2.2 Inland ECDIS-Gerät, autarkes Gerät mit Verbindung zur Radaranlage

Diese Konfiguration kann sowohl im **Informations-** als auch im **Navigationsmodus** betrieben werden (vgl. Abschnitt 4B, Bild 2).

2.2.3 Inland ECDIS-Gerät mit Verbindung zur Radaranlage und gemeinsamen Monitor

In diesem Fall wird der Monitor des Radargeräts auch für das Inland ECDIS-Gerät verwendet. Voraussetzungen hierfür sind passende graphische Parameter für beide Videosignale sowie ein Videumschalter, der das verzögerungsfreie Umschalten der Videoquellen gestattet (vgl. Abschnitt 4B, Bild 3).

Diese Konfiguration gestattet sowohl den Betrieb im **Informationsmodus** wie auch im **Navigationsmodus**.

2.2.4 Navigationsradaranlage mit integrierter Inland ECDIS-Funktionalität

Hierbei handelt es sich um eine Radaranlage mit integrierter Inland ECDIS-Funktionalität, die sowohl im **Informations-** als auch im **Navigationsmodus** betrieben werden kann (vgl. Abschnitt 4B, Bild 4).

3. Leistungsanforderungen

3.1 Hardware

- a) Inland ECDIS-Geräte müssen so konstruiert und gefertigt sein, dass sie den typischen Belastungen und Umgebungsbedingungen wie sie auf einem Schiff vorherrschen, ohne Einbußen von Qualität und Zuverlässigkeit widerstehen. Darüber hinaus dürfen sie andere Kommunikations- und Navigationsgeräte an Bord nicht stören.
- b) In der in Kapitel 2.2.4 dieses Abschnittes beschriebenen Konfiguration müssen alle im Steuerhaus des Schiffes installierten Komponenten von Inland ECDIS-Geräten die in der Norm EN 60945 genannten Anforderungen an Geräte der Klasse b): „Geschützt vor Wetter“ erfüllen, wobei der Temperaturbereich jedoch eingeschränkt ist auf 0 °C bis +40 °C (der Prüftemperaturbereich ist in der Norm EN 60945 spezifiziert von -15 °C bis +55 °C), sofern in diesen technischen Spezifikationen nichts anderes festgelegt ist. Für die in Kapitel 2.2.2 und 2.2.3 dieses Abschnittes beschriebenen Konfigurationen ist die CE-Konformität ausreichend.

3.2 Software

Die Software für die Bedienung, Anzeige und Funktionalität eines Inland ECDIS-Gerätes muss entsprechend den in Abschnitt 4A dieser technischen Spezifikationen beschriebenen Software-Sicherheitsanforderungen entwickelt, getestet und implementiert sein.

3.3 Bedienung

- a) Die Bedienung des Systems muss einfach und zweckmäßig sein und mit den allgemeinen Regeln für Benutzeroberflächen übereinstimmen.
- b) Die Zahl der Bedienelemente muss möglichst klein sein und sich auf die erforderliche Anzahl beschränken.
- c) Drahtlose Fernbedienungen sind nicht zulässig.
- d) Der EIN/AUS-Schalter muss so gestaltet und angeordnet werden, dass eine versehentliche Betätigung nicht möglich ist.
- e) Die Beschriftung der Bedienelemente muss eine Höhe von mindestens 4 mm besitzen und unter allen im Steuerhaus herrschenden Bedingungen lesbar sein.
- f) Die Helligkeit bzw. Beleuchtung der Bedienelemente bzw. Beschriftung muss auf den erforderlichen Wert einstellbar sein.

3.4 Monitor

3.4.1 Abmessungen

Im **Navigationsmodus** muss die Karten- und Radarbilddarstellungsfläche mindestens 270 mm x 270 mm groß sein.

3.4.2 Orientierung

- a) Ein rechteckiger Monitor kann im Navigationsmodus sowohl horizontal (*landscape*) als auch vertikal (*portrait*) orientiert sein unter der Voraussetzung, dass die vorgenannten Mindestabmessungen des Bildes gewährleistet sind.
- b) Wegen der knappen Stellflächen in binnenschiffstypischen Steuerhäusern und der Tatsache, dass Binnenschiffstraßen im allgemeinen in Längsrichtung befahren werden, soll der Monitor möglichst in vertikaler Orientierung (*portrait*) angeordnet sein.

3.4.3 Auflösung

Es wird eine Auflösung von 5 m im 1200 m-Entfernungsbereich gefordert. Dies führt zu einer maximalen Punktgröße von 2,5 m x 2,5 m, d.h. etwa 1.000 Punkte an der schmalen Bildschirmseite.

3.4.4 Farben

Das System sollte in der Lage sein, bewährte ergonomische Farbkombinationen für Tag und Nacht anzuzeigen.

3.4.5 Helligkeit

Die Helligkeit des Bildes muss auf jeden betrieblich erforderlichen Wert eingestellt werden können. Dies gilt insbesondere für den niedrigsten Wert für den Betrieb in der Dunkelheit.

3.4.6 Bilderzeugung

- a) Die Bilderneuerungsrate des Karteninhalts darf nicht kleiner als die des Radarbildes (≥ 24 Bilder pro Minute) sein.
- b) Zwischen zwei aufeinanderfolgenden Erneuerungen dürfen keine Intensitätsschwankungen im dargestellten Bild auftreten.
- c) Bei Raster-Scan-Monitoren muss die Bildwiederholrate mindestens 60 Hz betragen.

3.4.7 Anzeigetechnologie

Vorzugsweise sollen Anzeigesysteme zum Einsatz kommen, die unempfindlich sind gegenüber magnetischen Feldern, wie sie im Steuerhaus eines Binnenschiffes auftreten können.

4. Betriebsfunktionen

4.1 Betriebsart

- a) Wenn das Gerät in beiden Betriebsarten betrieben werden kann, muss eine Umschaltmöglichkeit zwischen dem **Navigationsmodus** und dem **Informationsmodus** bestehen.
- b) Die jeweils gewählte Betriebsart muss angezeigt werden.
- c) Durch geeignete Maßnahmen muss gewährleistet sein, dass der **Navigationsbetrieb** nicht versehentlich ausgeschaltet werden kann.

4.2 Gerätevoreinstellungen (speichern/abrufen)

- a) Nach dem Einschalten muss das Inland ECDIS-Gerät mit einer maßvollen Helligkeitsvoreinstellung in Betrieb gehen, die beim Einschalten in dunkler Umgebung nicht blendet und beim Einschalten in heller Umgebung die Anzeige erkennen lässt.
- b) Die übrigen Parameter können entweder die Werte annehmen, den sie vor dem Ausschalten hatten, oder aus gespeicherten Einstellungen übernommen werden.

4.3 Darstellung der SENC-Information

- a) Das Radarbild muss deutlich von der Karte unterscheidbar sein, unabhängig von der ausgewählten Farbkombination.
- b) Das aktuelle Radarbild darf nur monochrom dargestellt werden.
- c) Die Karteninformationen müssen so dargestellt werden, dass wichtige Teile des Radarbildes nicht überdeckt oder nachteilig beeinträchtigt werden. Dies ist durch entsprechende Einträge in den Look-up-Tafeln (siehe Abschnitt 3 dieser technischen Spezifikationen, Kapitel 2.2, Feld „radar code“) sicherzustellen.
- d) Im **Navigationsmodus** muss die Karte denselben Maßstab wie das Radarbild besitzen.
- e) Die Vorauslinie muss ständig sichtbar sein.
- f) Zusätzlich können die eigenen Schiffsumrisse und die Sicherheitstiefenlinie eingeblendet sein.

4.4 Kartenorientierung, -positionierung und -verschiebung

- a) Im **Navigationsmodus** ist ausschließlich die Kartenorientierung: „Relative Darstellung, Schiffslängsachse voraus“ sowie die Positionierung „centred“ (zentriert) oder „off-centred“ (dezentriert), wie für das Radarbild gefordert, gestattet.
- b) Im **Informationsmodus** sind sowohl die Kartenorientierungen „Nord“ und „parallel zur Wasserstraßenachse“ als auch Positionierungen empfohlen. Durch den Anschluss eines Positionssensors kann der dargestellte Kartenausschnitt auch automatisch der eigenen Schiffsposition nachgeführt werden.

4.5 Position und Kurs des eigenen Schiffes

- a) Im **Navigationsmodus** muss die Position des eigenen Schiffes immer im Monitor sichtbar sein, entweder zentriert oder dezentriert, wie es die Vorschriften für Radaranlagen fordern.
- b) Den Steuerkurs des eigenen Schiffes weist die von der Bildmitte nach oben verlaufende Vorauslinie, welche immer sichtbar sein muss.

4.6 Informationsdichte

Die Informationsdichte muss mindestens in den drei Stufen „Minimum“, „Standard“ und „Alles“ schaltbar sein. In der Darstellung „Alles“ wird zusätzlich zu der Standardeinstellung der Rest der Features - bei Bedarf abgestuft - dargestellt. Die zugehörigen sichtbaren Features ergeben sich aus dem "Leistungsstandard" und dem "Darstellungsstandard" (einschließlich der "Darstellungsbibliothek für Inland ECDIS") (Abschnitte 1 und 3 dieser technischen Spezifikationen).

4.7 Entfernungsbereiche / Entfernungsmessringe

- a) Im **Navigationsmodus** sind folgende festen Entfernungsbereiche und Entfernungsmessringe wie im Radarbild vorgeschrieben:

Bereich (Range)	Ringabstände (Range rings)
500 m	100 m
800 m	200 m
1200 m	200 m
1600 m	400 m
2000 m	400 m
4000 m	800 m

- b) Kleinere und größere Entfernungsbereiche mit mindestens vier und maximal sechs Ringen sind zulässig.
- c) Inland ECDIS-Geräte müssen im **Navigationsbetrieb** feste Entfernungsmessringe mit den vorgenannten Abständen sowie mindestens einen variablen Entfernungsmessring (Variable Range Marker - VRM) besitzen.
- d) Feste und variable Entfernungsmessringe müssen unabhängig voneinander zu- und abschaltbar sowie in ihrer Darstellung klar zu unterscheiden sein.
- e) Die Position des VRM und die zugehörige Entfernungsanzeige müssen die gleichen Schrittweiten benutzen und dieselbe Auflösung besitzen.
- f) Die VRM und EBL-Funktionen können zusätzlich auch durch eine Cursorposition mit Anzeige des Winkels und der Entfernung realisiert sein (EBL = Elektronische Peillinie, Electronic Bearing Line).
- g) Für den **Informationsmodus** werden die gleichen Bereiche empfohlen.

4.8 Helligkeit

- a) Die Helligkeit des Bildes muss auf den betrieblich erforderlichen Wert eingestellt werden können. Dies gilt insbesondere für den Betrieb bei Dunkelheit.
- b) Karte und Radarbild müssen über getrennte Helligkeitseinsteller verfügen.
- c) Wegen der stark unterschiedlichen Umgebungshelligkeiten von hellem Tag und dunkler Nacht muss zusätzlich zu den Helligkeitseinstellern im Menü noch eine weitere Einstellungsmöglichkeit für die Farbkombinationen des Monitors vorhanden sein.

4.9 Bildfarben

Die in der IHO-S-52, Presentation Library, Kapitel 4 und 13 (*colour tables*) genannten Farbkombinationen für hellen Tag, hell bedeckten Tag, dunkel bedeckten Tag, Dämmerung und Nacht müssen verfügbar sein.

4.10 Featurebericht (*Pick Report*)

- a) Im **Navigationsmodus** muss es möglich sein, alle unterlegten textlichen oder graphischen Informationen zu erhalten, die mit den vom Anwender ausgewählten, in der Karte angezeigten Features zusammenhängen.
- b) Diese zusätzlichen textlichen oder graphischen Informationen dürfen die Sicht auf die Wasserstraße in der Navigationskarte nicht beeinträchtigen.

4.11 Messmöglichkeiten

- a) Messmöglichkeiten für Entfernungen und Winkel sind vorzusehen.
- b) Auflösung und Genauigkeit müssen mindestens den Werten des Monitors entsprechen, sie dürfen jedoch keine besseren Werte vorgaukeln, als die verwendeten Kartendaten besitzen.

4.12 Erstellung und Bearbeitung eigener Karteneinträge

- a) Das Inland ECDIS-Gerät muss das Eintragen, Speichern, Ändern und Löschen von zusätzlicher Karteninformation durch den Schiffer gestatten (*skippers own features*).
- b) Die eigenen Karteneinträge müssen von den SENC-Daten unterscheidbar sein und dürfen das Radarbild nicht überlagern oder nachteilig beeinträchtigen.

4.13 Laden und Aktualisieren von SENC's

- a) Alle **manuellen** Vorgänge im Zusammenhang mit dem Laden oder Aktualisieren der Karte dürfen nur außerhalb des **Navigationsmodus** durchführbar sein.
- b) **Automatische** Aktualisierung darf die Leistung der navigatorischen Darstellung nicht verschlechtern.
- c) Eine **Wiederholungs-Funktion** (roll-back) muss vorhanden sein, um eine Wiederherstellung der zuletzt aktiven Einstellung zu erlauben.

4.14 Radarbilddarstellung und -überlagerung

- a) Die Radarbilddarstellung ist für den Betrieb im **Navigationsmodus** zwingend vorgeschrieben.
- b) An die Radarbilddarstellung bestehen die gleichen Anforderungen hinsichtlich Größe, Auflösung und Attribute wie an die Radarbilddarstellung im Monitor einer zugelassenen Radaranlage.
- c) Das Radarbild darf durch andere Anzeigen nicht negativ beeinträchtigt werden (siehe Kapitel 4.3.c dieses Abschnitts).
- d) Unter der Voraussetzung, dass die funktionellen Anforderungen erfüllt sind, ist die Überlagerung verschiedener Informationsebenen gestattet.
- e) Eine Überlagerung von Information bezüglich Position und Orientierung anderer Schiffe ist nur gestattet, sofern:
 - die Information aktuell ist (d. h. fast in Echtzeit übertragen worden ist), und
 - die Information nicht älter als die in der Tabelle in 5.1 e) des Abschnitts 1, Leistungsstandard für Inland ECDIS, angegebenen maximalen Time-out-Werte ist. Symbole müssen als veraltet gekennzeichnet werden, wenn die Information für Schiffe in Bewegung älter als 30 Sekunden ist. Informationen über die Position des eigenen Schiffes dürfen nicht angezeigt werden, wenn sie von einer Repeaterstation empfangen werden.

- f) die überlagerte Information aus Tracking- und Tracing-Geräten Position und Orientierung anderer Schiffe betreffend muss bei einer vom Anwender zu definierenden Entfernung ausgeblendet werden.
- g) Von der Darstellung der Position und Ausrichtung anderer Schiffe durch
 - ein in Schiffsängsachse ausgerichtetes, spitzwinkliges Dreieck oder
 - den tatsächlichen Umriss (als Maßstab)ist nur zulässig, wenn die Vorausrichtung dieser anderen Schiffe verfügbar ist. In allen anderen Fällen muss ein gattungsmäßiges Symbol verwendet werden (empfohlen ist ein Achteck, ein Kreis sollte nur für Anwendungen der Binnenschifffahrt verwendet werden).
- h) Es muss möglich sein, durch ein einziges leicht zugängliches Steuerelement oder Menufeld die Karte und jegliche andere Informationsebene abzuschalten und nur das Radarbild darzustellen.
- i) Wenn die im Inland ECDIS-Gerät enthaltene Qualitäts- und Plausibilitätskontrolle feststellt, dass die Karte nicht mit der Genauigkeit, die in diesen technischen Spezifikationen gefordert ist, positioniert und/oder orientiert werden kann, muss dies auf dem Monitor signalisiert und die Karte automatisch abgeschaltet werden.

4.15 Inland ECDIS-Funktionen mit unmittelbarem Zugriff

- a) Die folgenden Bedienungsfunktionen erfordern einen unmittelbaren Zugriff:
 - ENTFERNUNG (*RANGE*)
 - HELLIGKEIT (*BRILLIANCE*)
 - FARBEN (*COLOURS*)
 - INFORMATIONSDICHTE (*INFORMATION DENSITY*)
- b) Diese Funktionen benötigen entweder eigene Bedienelemente oder eigene Menüflächen, die sich in der obersten Menüebene befinden und ständig sichtbar sind.

4.16 Ständig sichtbare Funktionsparameter

Folgende Funktionsparameter müssen permanent angezeigt werden:

- eingestellter ENTFERNUNGSBEREICH
- STATUS der Sensoren (Radar-Tuning, Positions-Qualität, Alarmmeldungen)
- eingestellte PEGELWERTE (falls verfügbar)
- eingestellter TIEFENANSPRUCH (falls verfügbar)
- gewählte INFORMATIONSDICHTE

5. Service-Funktionen

Service-Funktionen müssen durch Passwort oder andere geeignete Maßnahmen vor unberechtigtem Zugriff geschützt sein und dürfen nicht im **Navigationsmodus** schaltbar sein.

5.1 Statische Korrektur der Kartenposition

- a) Entsprechend den Radarvorschriften muss die Position des eigenen Schiffes „zentriert“ oder „dezentriert“ auf dem Monitor sichtbar sein. Die Kartenposition muss mit dem Radarbild übereinstimmen. Eine genaue Positionseingabe vorausgesetzt, darf die zulässige statische Differenz zwischen der aktuellen Radarposition und dem angezeigten Radarzentrum 1 m nicht überschreiten.
- b) Es muss möglich sein, einen Offsetfehler (die Entfernung zwischen den Montagepositionen des Positionssensors und der Radarantenne) zu korrigieren.

5.2 Statische Korrektur der Kartenorientierung

- a) Der Richtungsfehler der Vorauslinie gegenüber der Schiffslängsachse darf nicht größer als ± 1 Grad sein.
- b) Die Karte und Radarbild müssen dieselbe Orientierung haben. Der statische Richtungsfehler zwischen der Vorauslinie und der Kartenorientierung muss kleiner als $\pm 0,5$ Grad sein.

5.3 Konfiguration der Schnittstellen

- a) Es muss möglich sein, die Schnittstellen für angeschlossene Sensoren, Aktoren und Signale zu konfigurieren. [Ein Aktor wandelt eine elektrische Größe in eine andere physikalische Größe um, z.B. in eine optische Größe. Ein Aktor ist das Gegenteil zu einem Sensor)].
- b) Vorhandene Schnittstellenspezifikationen sind einzuhalten. Zurzeit gilt dies für Sensoren mit NMEA-01/83-Schnittstellen und Wendeanzeiger (20 mV/Grad/min).

6. Hardwareprüfung und erforderliche Nachweise

- a) Die Prüfungen müssen aus dem Vergleich des zu prüfenden Gerätes mit den Anforderungen aus diesen technischen Spezifikationen bestehen.
- b) Nachgewiesene gleichwertige Prüfungen und dokumentierte Prüfungsergebnisse sind ohne erneute Prüfung zu übernehmen.

6.1 Kompatibilität mit den Umgebungsanforderungen

- a) Inland ECDIS-Geräte nach Kapitel 2.2.4 dieses Abschnitts müssen die Anforderungen des Standards EN 600945 hinsichtlich der Umgebungsbedingungen (Feuchtigkeit, Vibration und Temperatur, letztere reduziert gemäß Kapitel 3.1 dieses Abschnitts) und hinsichtlich der elektromagnetischen Kompatibilität erfüllen.
- b) Der Hersteller oder sein Beauftragter muss eine entsprechende Konformitätsbescheinigung eines akkreditierten Labors vorlegen.

6.2 Gerätedokumentation

Die technische Dokumentation sind daraufhin zu prüfen, ob sie vollständig, zutreffend und verständlich ist und ob nach ihren Angaben die Installation, die Konfiguration und der Betrieb des Gerätes einwandfrei möglich sind.

6.3 Schnittstellen

- a) Alle Schnittstellen müssen korrekt und vollständig dokumentiert sein.
- b) Elektronische Schaltungen müssen sowohl mechanisch als auch elektrisch ausfallsicher ausgeführt sein und dürfen keine schädlichen Rückwirkungen auf die angeschlossenen Geräte ausüben.

6.4 Eigenschaften von Bedienelementen

Alle Bedienelemente sind hinsichtlich ihrer ergonomischen und funktionellen Arbeitsweise zu prüfen und müssen die Anforderungen dieser technischen Anforderungen erfüllen.

6.5 Eigenschaften des Monitors

Der Monitor muss alle in diesen technischen Spezifikationen genannten Anforderungen hinsichtlich der Abmessungen, der darstellbaren Farben, der Auflösung und der Helligkeitsvariation erfüllen.

7. Prüfung der Kartendarstellung, der Bedienung und des Funktionsumfangs

7.1 Vorbereitung des zu prüfenden Gerätes

Das Gerät ist nach den Angaben des Installationshandbuchs aufzustellen, zusammenzubauen und anzuschließen. Nach dem Einschalten muss die Test-SENC geladen werden.

7.2 Prüfung der Betriebsarten

Die im Bedienungshandbuch genannten Betriebsarten müssen nacheinander geschaltet und geprüft werden. Die Anforderungen von Kapitel 4 müssen erfüllt sein.

7.3 Prüfung der dargestellten Features

Es muss geprüft werden, ob alle in der Test-SENC enthaltenen Features sichtbar sind und richtig dargestellt werden. Dazu muss die Informationsdichte auf "all features" gesetzt werden. Das System muss in der Lage sein, mindestens alle Features gemäß des "Darstellungsstandards für Inland ECDIS" (Abschnitt 3 dieser technischen Spezifikationen) darzustellen. Es darf zusätzlich weitere, vom Nutzer auswählbare Symbolsätze geben.

Wenn für die Darstellung von Karteninformationen Symbole verwendet werden, die von Appendix 2, Inland ECDIS-Darstellungsbibliothek, abweichen, müssen sie

- lesbar sein,
- in ihrer Bedeutung klar und unzweideutig sein,
- groß genug sein, um den nominalen Betrachtungsabstand zu unterstützen.

Symbole, die zur ECDIS-Darstellungsbibliothek hinzugefügt werden, müssen sich von den Darstellungsbibliothekssymbolen deutlich unterscheiden.

7.4 Prüfung der maßstabsabhängigen Informationsdichte (SCAMIN)

- a) Es muss geprüft werden, ob die SCAMIN-Funktionalität (der kleinste Maßstab bei dem das Feature in einer ECDIS-Darstellung angezeigt werden darf) korrekt gegeben ist.
- b) Dazu muss der Entfernungsbereich gewählt werden, bei dem das Feature auf Grund des SCAMIN-Wertes (enumeration des Attributs SCAMIN gemäß IENC Encoding Guide) sichtbar sein muss (siehe Appendix 1.1, Inland ENC-Feature-Katalog und IHO-S-52 Benutzerhandbuch zur Darstellungsbibliothek, Kapitel 8.4).

7.5 Prüfung der Helligkeitsvariation

Das Inland ECDIS-Gerät muss in einem abgedunkelten Raum betrieben und die Helligkeit auf ihren niedrigsten Wert eingestellt werden. Die Helligkeit der Features soll 15 cd/m² nicht überschreiten, die des Hintergrundes 0,5 cd/m².

7.6 Prüfung der Farben

Alle vom Bediener wählbaren S-52-Farbkombinationen müssen nacheinander auf Übereinstimmung mit diesen technischen Spezifikationen überprüft werden.

7.7 Prüfung der Messfunktionen

- a) Die numerisch angezeigten Werte für die elektronische Peillinie (*Electronic bearing line* - EBL) und die Entfernung des variablen Messrings (*Variable range marker* - VRM) müssen mit den analogen Positionen von EBL und VRM oder mit den Cursorkoordinaten genau übereinstimmen.
- b) Die Auflösung und Schrittweite der numerischen Anzeige muss mit der analogen Anzeige identisch sein.

7.8 Prüfung der Karten-Aktualisierungs (*Update*)-funktion

Vor und nach jedem Prüfungsschritt müssen die Versionsnummern der geladenen SENC's und der Updates nach der Beschreibung im Bedienungshandbuch abgerufen und auf dem Monitor dargestellt werden.

- Schritt 1: Laden des Testdatensatzes,
- Schritt 2: Update des Testdatensatzes,
- Schritt 3: Test der Wiederholungs-Funktion (roll-back),
- Schritt 4: Laden einer neuen SENC.

Nach einem Update muss es möglich sein, alle entsprechenden Features wieder aufzurufen und darzustellen.

7.9 Test der dargestellten Features in mehr als einer Zelle für dasselbe Gebiet

- a) Es muss geprüft werden, ob alle Features in der Test-SENC und in der zusätzlichen Overlay-Test-SENC sichtbar sind und korrekt wiedergegeben werden. Dazu muss die Informationsdichte auf "all features" gesetzt werden.
- b) Es muss getestet werden, ob es möglich ist, eine oder mehrere spezifische Zellen für die Präsentation auszuwählen, wenn es verschiedene Zellen von verschiedenen Herstellern für dasselbe Gebiet mit demselben Schifffahrtzweck (usage) gibt.

8. Prüfung der Radarbilddarstellung und –bedienung

8.1 Vorbereitungen

- a) Das zu prüfende Gerät (equipment under test - EUT) muss vom Hersteller oder Ausrüster mit einer seriellen Schnittstelle ausgerüstet sein, welche die selben aktuellen Positions- und Orientierungswerte der dargestellten Karte als NMEA 01/83-String ausgibt, die auch für die Positionierung und Orientierung der Karte verwendet werden.
- b) Während der Prüfung muss ein Referenzsystem verwendet werden, dessen Positions- und Orientierungswerte mit denen des zu prüfenden Gerätes verglichen werden.
- c) An das zu prüfende Gerät muss eine zugelassene Navigationsradaranlage nach Wahl des Herstellers angeschlossen werden.
- d) Das Radarbild muss bezogen auf die Vorauslinie entfernungs- und winkelrichtig einjustiert werden.

8.2 Prüfung des Radarbildes ohne unterlegte Karte

- a) Sofern das Inland ECDIS-Gerät zwar auch das Radarbild darstellt, die Radargerätebedienung jedoch bei der Radaranlage verbleibt (Abschnitt 4B, Bilder 2 und 3), muss das Radarbild des Inland ECDIS-Gerätes als "Tochtersichtgerät" der Radaranlage betrachtet werden. In diesem Fall muss das Radarbild die auf das Sichtgerät und auf das Bild bezogenen Teile der Vorschriften für Radaranlagen und Wendeanzeiger erfüllen.
- b) Sofern es sich um eine Radaranlage mit integrierter Inland ECDIS-Funktionalität handelt (Abschnitt 4B, Bild 4), müssen alle Anforderungen der Vorschriften für Radaranlagen und Wendeanzeiger erfüllt werden.

8.3 Prüfung des Radarbildes, der überlagerten Information von anderen Schiffen und der unterlegten Karte

Das Inland ECDIS Gerät muss in einer Referenz-Umgebung installiert werden. Diese kann entweder real (z.B. auf einem Schiff) oder simuliert sein. Das Gerät muss Informationen bezüglich Position und Orientierung anderer Schiffe (entsprechend den technischen Spezifikationen für Inland AIS) mit mehreren (verschiedenen) Informationsaltern verarbeiten.

8.3.1 Prüfung der Bildüberlagerung

- a) Das Radarbild darf durch die Karte nicht nachteilig beeinträchtigt werden (siehe Kapitel 4.3.c dieses Abschnitts).
- b) Die Überlagerung von Information bezüglich Position und Orientierung anderer Schiffe muss nur dargestellt werden, sofern:
 - die Information aktuell ist (d. h. fast in Echtzeit übertragen worden ist), und
 - die Information nicht älter als die in der Tabelle in 5.1 e) des Abschnitts 1, Leistungsstandard für Inland ECDIS, angegebenen maximalen Time-out-Werte ist. Symbole müssen als veraltet gekennzeichnet werden, wenn die Information für Schiffe in Bewegung älter als 30 Sekunden ist. Informationen über die Position des eigenen Schiffes dürfen nicht angezeigt werden, wenn sie von einer Repeaterstation empfangen werden.
- c) Eine Überlagerung von Informationen aus Tracking- und Tracing-Geräten Position und Orientierung anderer Schiffe betreffend muss bei einer vom Anwender zu definierenden Entfernung ausgeblendet werden.
- d) Die Position und Ausrichtung anderer Schiffe durch
 - ein in Schiffsängsachse ausgerichtetes, spitzwinkliges Dreieck oder
 - den tatsächlichen Umriss (als Maßstab)ist nur darzustellen, wenn die Vorausrichtung dieser anderen Schiffe nicht verfügbar ist. Für alle anderen Schiffe muss ein gattungsmäßiges Symbol verwendet werden (empfohlen ist ein Quadrat, ein Kreis darf nur für Anwendungen der Binnenschifffahrt verwendet werden).
- e) Es muss möglich sein, durch ein einziges leicht zugängliches Steuerelement oder Menufeld die Karte und jegliche andere Informationsebene abzuschalten und nur das Radarbild darzustellen.
- f) Das Kartenbild muss spätestens mit dem Radarbild erneuert werden.

8.3.2 Prüfung der Kartenpositionierung und -orientierung

- a) Die statische Abweichung der Kartenpositionierung darf in allen Entfernungsbereichen unter 2.000 m einen Wert von ± 5 m nicht überschreiten.
- b) Die statische Abweichung der Azimutorientierung darf einen Wert von $\pm 0,5$ Grad gegenüber dem Radarbild nicht überschreiten.
- c) Die Korrektur dieser Werte ist im Servicemodus zu demonstrieren.

- d) Die dynamische Abweichung der Kartenorientierung darf bei Drehgeschwindigkeiten von weniger als ± 60 Grad/min nicht mehr als ± 3 Grad. betragen.
- e) Die Prüfung muss visuell bzw. durch Auswertung der Messdaten erfolgen.

8.3.3 Prüfung der Maßstabstreue

Die Karteninformation muss mit gut bekannten Referenzpunkten im Radarbild verglichen werden, um zu prüfen, ob der Kartenmaßstab ausreichend mit dem Radarmaßstab übereinstimmt.

9. Prüfung der Alarmierungen und Anzeigen

- a) Es müssen sowohl die vom Inland ECDIS-Gerät selbst generierten als auch die von den Sensoren gelieferten und vom Inland ECDIS-Gerät durchgeleiteten Alarme geprüft werden.
- b) Die Prüfung muss folgende Situationen umfassen:
 - Fehler im Inland ECDIS Gerät (Built-in test equipment – BITE),
 - Positionssensorsignal fehlt,
 - Radarsignal fehlt,
 - Fehlermeldung vom Drehratensensor (Wendeanzeiger),
 - Fehlermeldung vom Winkelsensor,
 - Radar-Karten-Angleichung nicht möglich.

10. Prüfung der Rückfallmöglichkeiten

- a) Diese Prüfung soll die Reaktion des Inland ECDIS-Gerätes auf den Ausfall von internen und externen Komponenten sowie die erforderlichen Handlungen vom Schiffsführer aufzeigen.
- b) Darüber hinaus muss geprüft werden, ob im Bedienungshandbuch die vom Bediener erforderlichen Maßnahmen hinreichend und zutreffend beschrieben sind.

ABSCHNITT 4A

MAßNAHMEN ZUR SICHERUNG DER SOFTWAREQUALITÄT

1. Generelle Anforderungen

Die Software für den **Navigationsmodus** von Inland ECDIS-Geräten ist ein sicherheitsrelevantes Teil eines Navigationssystems. Hersteller des Navigationssystems müssen deshalb sicherstellen, dass alle Softwarekomponenten in jeder Situation eine sichere Navigation erlauben.

1.1 Anforderungen an die Softwaregestaltung

Softwarekomponenten müssen exakt nach etablierten Gestaltungsmethoden entwickelt werden. Die Designspezifikation muss deutlich machen, in welcher Form die Sicherheitsanforderungen berücksichtigt sind.

Der Hersteller des Navigationssystems muss ein Softwarehandbuch erstellen, in dem die Schreibregeln für den Programmcode und die Dokumentation sowie die Programmstruktur (Modularisation), die Konfliktanalysen und die Tests spezifiziert sind. Für jede Softwarekomponente ist ein Komponentendokument nach den Vorgaben des Softwarehandbuchs zu erstellen.

1.2 Implementierungsanforderungen

Die Implementierung von Software für den Navigationsmodus muss von qualifizierten Entwicklern durchgeführt werden, welche die Sicherheitsanforderungen und das Softwaredesign genau kennen.

Wenn mehrere Entwickler an der Softwareerstellung mitwirken, muss durch Nutzung eines Versionskontrollsystems die konfliktfreie Entwicklung garantiert werden.

Die Implementierung muss gemäß Designspezifikation und Entwicklungshandbuch durchgeführt werden. Darüber hinaus müssen bekannte Implementierungsprobleme (abhängig von der verwendeten Programmiersprache) berücksichtigt werden. Dies schließt insbesondere ein (deutsche Ausdrücke werden ergänzt):

- Leerzeigerbehandlung (null pointer handling),
- Nicht initialisierte Variable (uninitialised variables),
- Bereichsprüfung (range checking),
- Prüfung der Matrixgröße (array size verification),
- Speicherzuweisung und -Freigabe (memory allocation and deallocation),
- Behandlung von Ausnahmen (exception handling).

Wenn Parallelverarbeitung benutzt wird (z.B. multiple threads, tasks or processes), so muss während der Implementierung auf Konfliktfreiheit geachtet werden. Dies schließt insbesondere ein (deutsche Ausdrücke werden ergänzt):

- Laufbedingungen (*race conditions*),
- Probleme des Wiedereintritts (*re-entrance problems*),
- Umkehrung der Prioritäten (*priority inversion*),
- Blockierungen (*deadlocks*).

1.3 Prüfungsanforderungen

Alle Softwaremodule müssen entsprechend den Vorgaben des Softwareentwicklungshandbuches getestet und die geforderten Ergebnisse in Testprotokollen dokumentiert werden.

Dies gilt auch für kooperierende Module sowie für das Gesamtsystem. Die Stabilität der Software muss mit umfangreichen Simulationstests nachgewiesen werden, wobei in der Simulation die komplette Navigationsumgebung einschließlich aller externen Sensoren nachgebildet werden muss.

1.4 Anforderungen an Komponenten Dritter

Komponenten Dritter [OEM (Original Equipment Manufacturer)-Produkte] enthalten fertige Software, auf die der Hersteller des Navigationssystems keinen Einfluss hat. Sie besteht üblicherweise aus:

- Statisch oder dynamisch verknüpfte Bibliotheken (*static or dynamic linked libraries*),
- Werkzeuge für den computerunterstützten Entwurf und Ingenieurwerkzeuge für die Produktion von Quellcode oder Datencode (*computer aided design and engineering tools producing source or object code*),
- Betriebssysteme (operating systems).

Komponenten Dritter müssen entsprechend den allgemeinen Sicherheitsanforderungen ausgewählt werden. Der Hersteller des Navigationssystems muss durch annehmbare Qualitätszertifikate oder durch intensive und nachvollziehbare eigene Prüfungen nachweisen, dass Komponenten Dritter dem hohen Qualitätsstandard entsprechen, wie er für eine sichere Navigation gefordert wird.

1.5 Erweiterungen (zusätzliche Funktionen, Dienste) für den Navigationsmodus

Im **Navigationsmodus** sind zusätzliche Funktionen oder Dienste statthaft, sofern sie von Nutzen sind und den **Navigationsbetrieb** nicht nachteilig beeinträchtigen.

Der Hersteller des Navigationssystems ist für die zusätzlich erforderlichen Testeinrichtungen verantwortlich, um die Schnittstellen, die Protokolle und die Konformität mit den technischen Spezifikationen für Inland ECDIS zu prüfen.

1.6 Sprache

Zusätzliche nationale Versionen des typgeprüften Inland ECDIS müssen zur Typprüfung erneut vorgelegt werden, um die Übersetzung der Benutzeroberfläche zu kontrollieren.

1.7 Anforderungen an die Dokumentation für Nutzer

Die Dokumentation (Handbücher) muss umfassende, d.h. vollständige Informationen über Installation, Betrieb und Wartung des Navigationssystems enthalten. Die für den Anwender erforderlichen Informationen müssen klar, verständlich und ohne komplizierte technische Begriffe dargestellt sein. Das Bedienungshandbuch muss in Englisch, Französisch, Deutsch und Niederländisch erhältlich sein, die technische Beschreibung braucht nur in Englisch vorhanden zu sein.

2. Testmethoden und erforderliche Ergebnisse

2.1 Funktionstest im Navigationsmodus

2.1.1 Leistungsanforderungen

Das Navigationssystem muss verlässliche Positions- und (Steuer-)Kurswerte ausgeben. Darüber hinaus müssen Position und (Steuer-)Kurs durch das System auf Übereinstimmung mit der geforderten Genauigkeit kontrolliert sein.

Position und (Steuer-)Kurs müssen mit Bezug zum selben Referenzpunkt berechnet und angezeigt werden. Dieser muss normalerweise die Position der Schiffsradarantenne sein. Spätestens mit jeder Drehung der Radarantenne muss auch eine neue Positionsschätzung zur Verfügung stehen.

2.1.1.1 Anforderungen an die Positionsbestimmung

Das Navigationssystem muss die Position des eigenen Schiffes bestimmen und darstellen. Dabei sind folgende minimale Anforderungen zu erfüllen:

- a) Der mittlere Positionswert darf mit Berücksichtigung aller systematischen Fehler nicht mehr als 5 m vom wirklichen Wert abweichen.
- b) Die Standardabweichung σ darf nicht größer sein als 5 m, basierend nur auf zufälligen Fehlern.
- c) Das System muss fähig sein, Abweichungen von mehr als 3σ innerhalb von 30 Sekunden zu ermitteln.

Die Ergebnisse müssen in einem realistischen Test von mindestens 60 min Dauer verifiziert werden.

2.1.1.2 Anforderungen an die Kursbestimmung

Das Navigationssystem muss den Kurs des eigenen Schiffes bestimmen und darstellen. Dabei sind folgende minimale Anforderungen zu erfüllen:

- a) Der Mittelwert des bestimmten (Steuer-)Kurses darf unter Berücksichtigung aller systematischen Fehler nicht mehr als 1 Grad vom wirklichen Wert abweichen. Der Winkeloffset zwischen Schiffsvorausachse und Vorauslinie des Radarbildes muss unter 1 Grad liegen.
- b) Die Standardabweichung σ darf nicht größer sein als 2 Grad, basierend nur auf zufälligen Fehlern.

Die Ergebnisse müssen in einem realistischen Test von mindestens 60 min Dauer verifiziert werden.

2.1.2 Behandlung eines Sensorausfalls

Das Navigationssystem muss permanent die einwandfreie Funktion der Positions- und (Steuer-)Kursbestimmung überwachen. Probleme müssen spätestens innerhalb von 30 Sekunden erkannt werden. Im Fehlerfall muss das Navigationssystem den Nutzer alarmieren bzw. über das Problem und die daraus folgenden Konsequenzen für die Navigation informieren.

Wenn ein kritischer Sensoralarm anzeigt, dass Position oder (Steuer-)Kurs nicht die notwendige Genauigkeit aufweisen, muss die Karte abgeschaltet werden.

2.1.3 *Einrichtung einer Schnittstelle für den Konformitätstest*

Zur Nutzung während des Konformitätstests muss der Hersteller des Navigationssystems am Navigationssystem eine Standard NMEA-Schnittstelle einrichten, an der die bestimmten Positions- und (Steuer-)Kurswerte ausgegeben werden. Diese Informationen müssen nach der NMEA-Syntax „GGA..... und HDT.....“ codiert sein. Weitere Datensätze wie RMC, ROT und VTG sind zulässig.

Diese Strings müssen vorzugsweise einmal pro 0,1 Sekunde, mindestens aber einmal pro Sekunde gesendet werden. Position und (Steuer-)Kurs müssen die in den Kapiteln 2.1.1.1 und 2.1.1.2 dieses Abschnitts genannten Anforderungen erfüllen.

2.2 **Generelle Softwareprüfungen**

2.2.1 *Gerätedokumentation*

Folgende Dokumente, die jedem gelieferten Gerät beigelegt sein müssen, sind für den Konformitätstest zur Verfügung zu stellen:

- Bedienungshandbuch,
- Installationshandbuch,
- Servicehandbuch.

Für den Konformitätstest müssen folgende Dokumente und Dateien zur Verfügung gestellt werden (nicht erforderlich für den Endnutzer):

- Entwurfsspezifikation (*design specification*),
- Software Stilführer (*software style guide*),
- Zertifikate über Softwarekomponenten von Dritten oder Test- und Simulationsprotokolle (*certificates of third party software components or test and simulation protocols*).

Die zur Verfügung gestellten Dokumente und Dateien müssen eine komplette Prüfung auf Einhaltung der technischen Spezifikationen für Inland ECDIS ermöglichen.

2.2.2 *Dauertest*

Das Navigationssystem muss einem 48-stündigen Dauertest unter normalen Umgebungsbedingungen unterzogen werden. Dazu muss das System mit Standardschnittstellen für die Überwachung der Leistung und der Ressourcen während des Betriebs ausgerüstet werden. Während der Prüfung dürfen keine Anzeichen von Systeminstabilität oder Leistungsminderung auftreten. Die für den Konformitätstest vorgesehener Erweiterungen erforderliche Testeinrichtung sowie die in Kapitel 1.7 dieses Abschnitts genannten Dokumente und Dateien stellt der Hersteller des Navigationssystems zur Verfügung.

3. Änderungen an zertifizierten Systemen

3.1 Generelle Anforderungen

Alle Seriengeräte müssen dem zertifizierten Gerät funktional äquivalent sein. Jedem ausgelieferten Gerät muss eine Herstellerbescheinigung beigelegt sein, in der die funktionale Äquivalenz mit dem zertifizierten Gerät sowie die Konformität mit den technischen Spezifikationen für Inland ECDIS bestätigt ist.

Die zuständige Behörde ist berechtigt, jederzeit ein Seriengerät auf Konformität mit den Anforderungen des Inland ECDIS-Standards zu prüfen.

3.2 Änderungen an der Hard- und Software

Der Hersteller des Navigationssystems kann Änderungen an der Hard- oder Software vornehmen, sofern die Konformität mit dem Inland ECDIS-Standard gewahrt bleibt. Änderungen müssen vollständig dokumentiert sein und der zuständigen Behörde mitgeteilt werden. Dabei ist zu erläutern, wie das Navigationssystem durch die Änderungen beeinflusst wird. Die zuständige Behörde kann eine teilweise oder komplette Erneuerung der Konformitätsprüfung und Zertifizierung verlangen, wenn sie es für notwendig hält. Das gilt auch für die Nutzung eines genehmigten Inland ECDIS mit einer anderen nationalen Version des Betriebssystems.

Die folgenden Änderungen haben keinen Einfluss auf die Zertifizierung des Systems und erfordern lediglich eine Mitteilung an die zuständige Behörde:

- Geringe Änderungen an Komponenten Dritter (z.B. Betriebssystem oder Aktualisierungen von Bibliotheken),
- Benutzung gleichwertiger oder besserer Hardware-Komponenten (z.B. schnellerer Mikroprozessor, neuere Chip-Revisionen, gleichwertige Graphikkarte usw.),
- Geringere Änderungen im Quellcode oder in der Dokumentation.

ABSCHNITT 4B: SYSTEMKONFIGURATIONEN (Bilder)

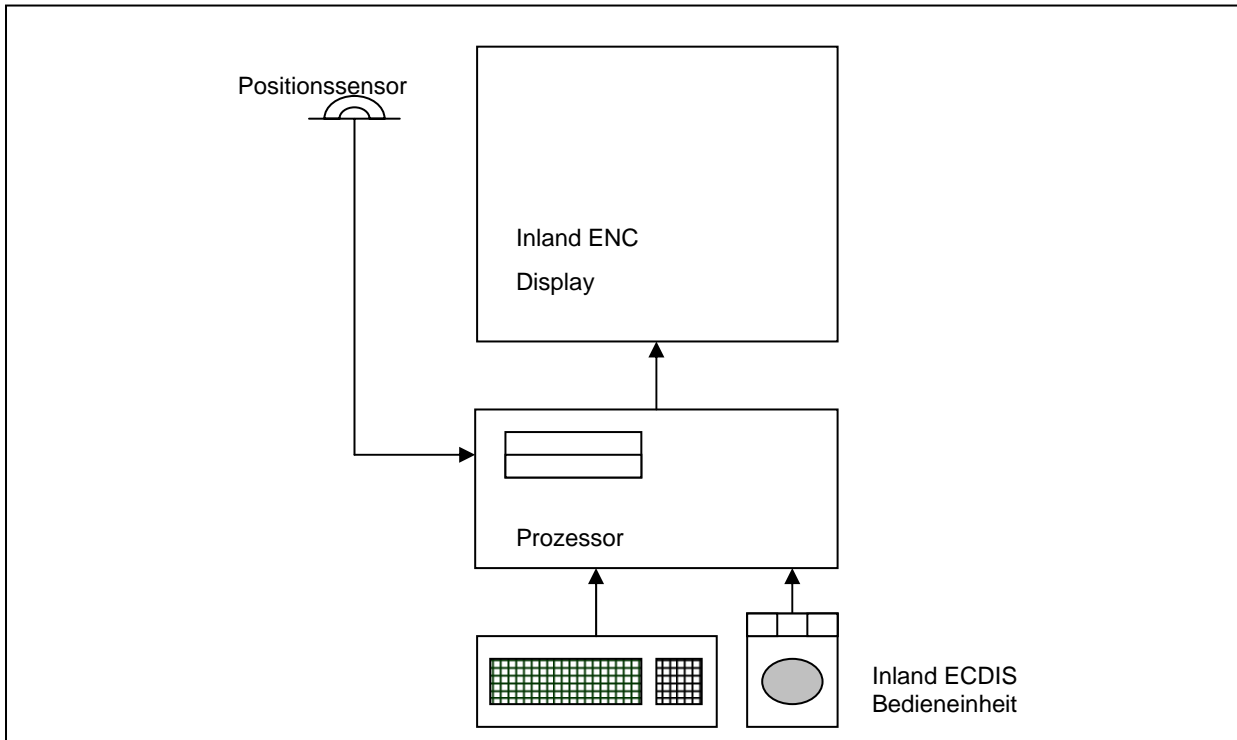


Bild 1: Inland ECDIS Gerät, autarkes System ohne Verbindung zur Radaranlage

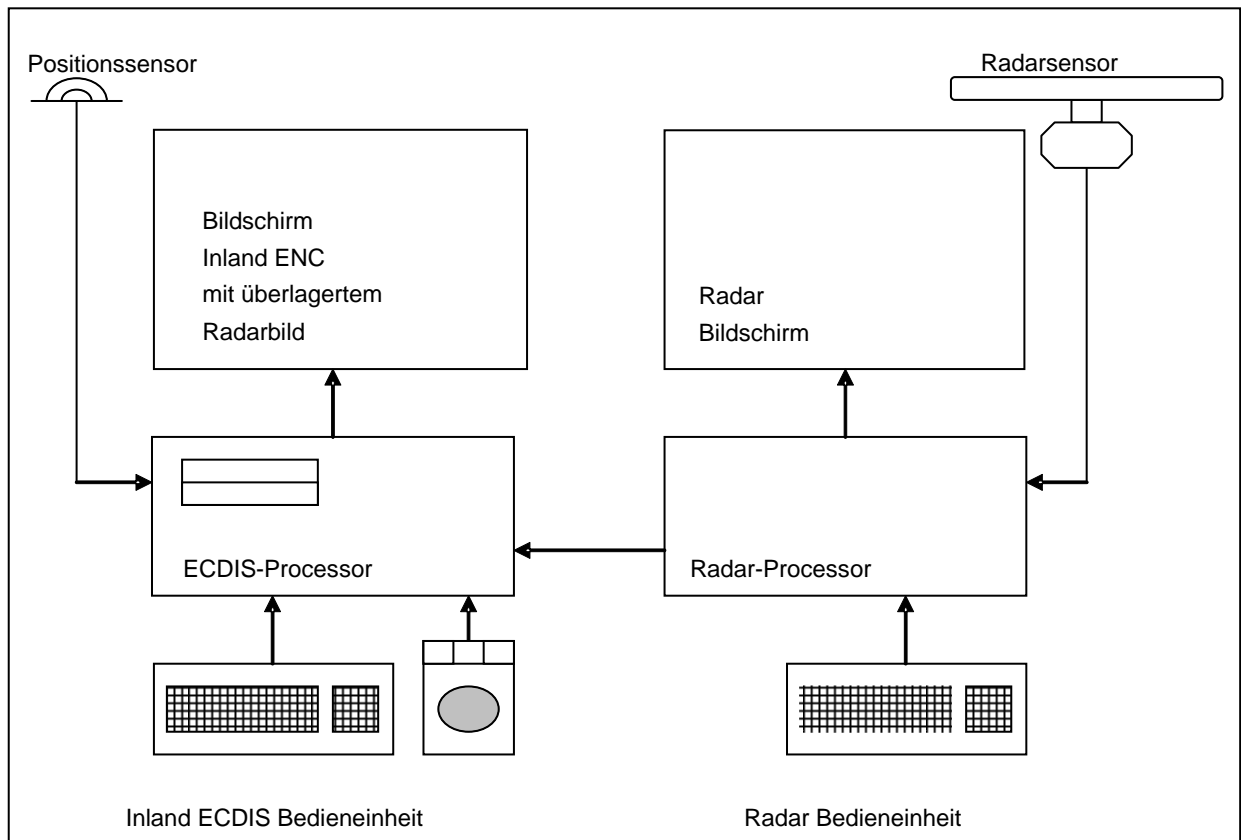


Bild 2: Inland ECDIS Gerät, autarkes System mit Verbindung zur Radaranlage

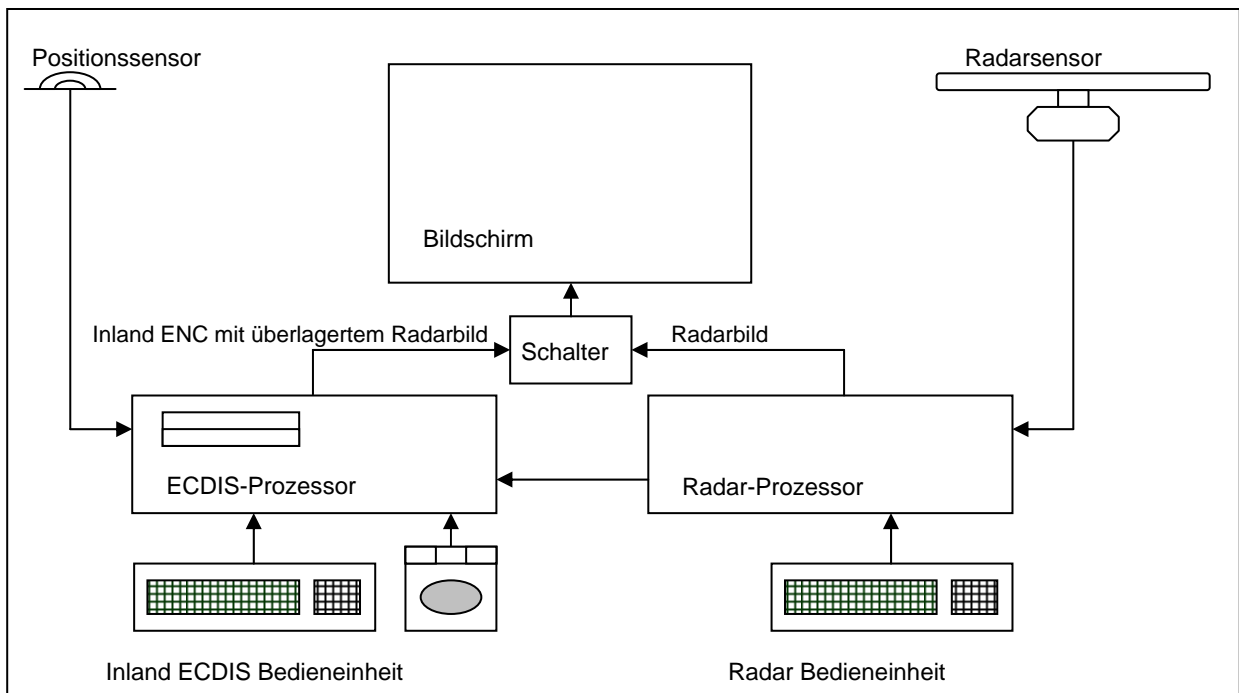


Bild 3: Inland ECDIS Gerät mit Verbindung zur Radaranlage und nur einem Monitor

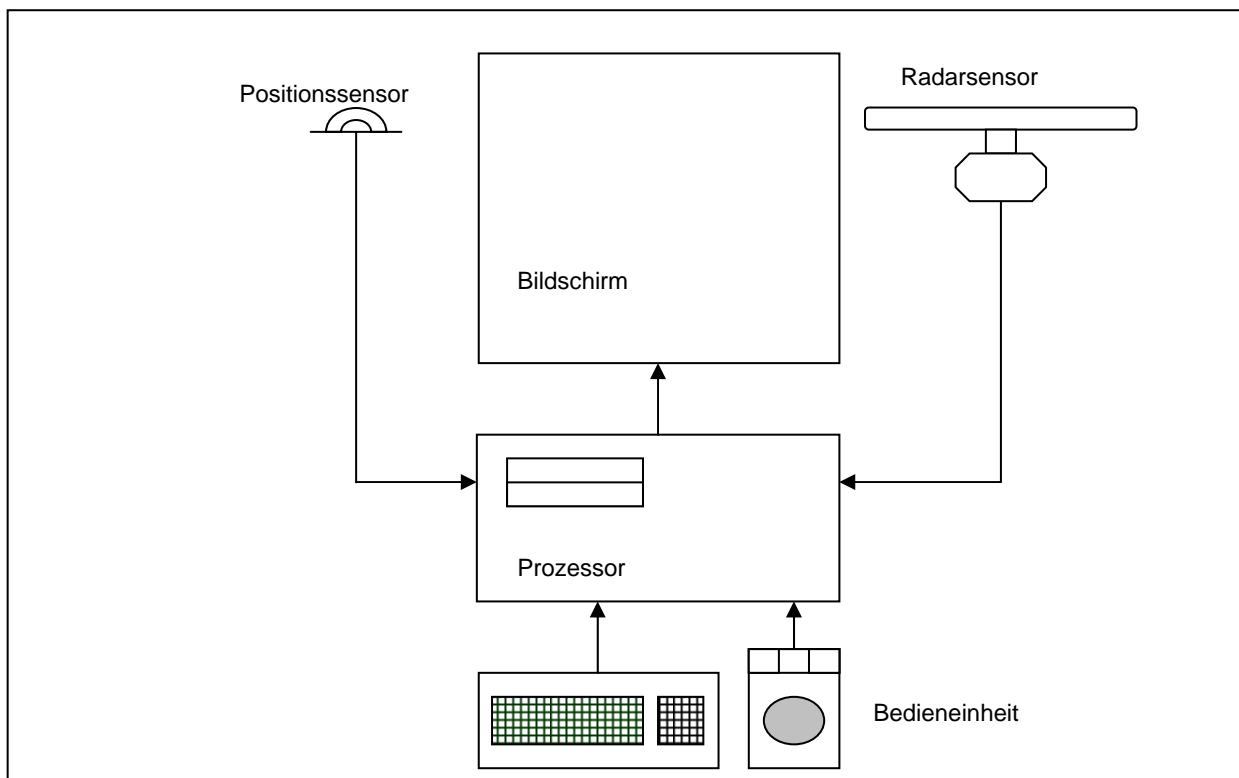


Bild 4: Navigationsradaranlage mit integrierter Inland ECDIS Funktionalität

ABSCHNITT 5: GLOSSAR DER BEGRIFFE

Quellen

1. IMO-Beschluss MSC.232(82)
2. IHO S-32 und IHO S-32 Appendix 1 „Glossary of ECDIS-related Terms“
3. IHO S-57 (besonders Part 1 “General Introduction”, clause 5 “Definitions”)
4. Technische Spezifikationen für Inland ECDIS
 - 4.1 Abschnitt 1: Leistungsstandard für Inland ECDIS
 - 4.2 Abschnitt 2: Datenstandard für Inland ENCs
 - 4.3 Abschnitt 2A: Codes für Hersteller und Wasserstraßen
 - 4.4 Abschnitt 3: Darstellungsstandard für Inland ECDIS
 - 4.5 Abschnitt 4: Technische und betriebliche Leistungsanforderungen, Prüfmethode und erforderliche Prüfergebnisse sowie Abschnitte 4A und 4B
5. IENC-Domäne in der S-100-Registrierung
6. IEHG Product Specification for Inland ENCs
7. IEHG Inland ENC Feature Catalogue
8. IEC Guideline 61174 Edition 3.0
9. Anhang IX, Teil III bis VI, der Richtlinie 2006/87/EG: Anforderungen an Radaranlagen und Wendeanzeiger
10. Verordnung (EG) Nr. 414/2007 der Kommission über die technischen Leitlinien für die Planung, die Einführung und den Betrieb der Binnenschifffahrtswarnungsdienste (RIS)
Definitionen der Features und Attribute können dem Feature-Katalog für Inland ENCs (Appendix 1.1 dieser technischen Spezifikationen) entnommen werden.

Term or Abbreviation	Definition	Source
Acronym Akronym Acronyme Acroniem	6-character-code of the feature/of the attribute 6-Zeichen-Code des Features/des Attributs Code en 6 caractères de classe de Feature/de l'attribut 6-karakter code van het kenmerk/van het attribuut	3
AIS AIS AIS AIS	Automatic Identification System: An automatic communication and identification system intended to improve the safety of navigation by assisting in the efficient operation of vessel traffic services (VTS), ship reporting, ship-to-ship and ship-to-shore operations. Automatisches Identifizierungssystem: Ein automatisches Kommunikations- und Identifikationssystem zur Verbesserung der Sicherheit der Navigation durch Unterstützung des effizienten Betriebs von Schiffsverkehrsdiensten (Vessel Traffic Services – VTS), bei Schiffsmeldungen, bei Schiff-Schiff und Schiff-Land (Kommunikations-)Vorgängen. Système automatique d'identification; un système automatique de communication et d'identification destiné à améliorer la sécurité de navigation par l'assistance à l'opération efficace de Vessel Traffic Services (VTS), ship reporting, opérations bateau – bateau et bateau – terre. Automatisch identificatie systeem: een automatisch communicatie- en identificatiesysteem bedoeld om de veiligheid van de navigatie te verbeteren met assistentie in het efficiënt uitvoeren van Vessel Traffic Services (VTS), scheepsrapportage, schip-schip en schip-wal operaties.	2
All information density Höchst-informationsdichte Densité maximale d'information Maximale informatie	All information density (all display) means the maximum amount of SENC information. Here, in addition to the standard display, also all other objects are displayed, individually on demand. Höchstinformationsdichte (alles) (<i>All information Display</i>) bedeutet den gesamten Informationsumfang der SENC. Hier wird zusätzlich zur Standardinformationsdichte auch der Rest der Objekte - bei Bedarf abgestuft - dargestellt. Densité maximale d'information (maximum) (<i>All information display</i>) ; la densité maximale des informations de la SCEN. Outre la densité d'information standard, cette configuration permet d'afficher les autres objets, individuellement si nécessaire. Maximale informatie (alles) betekent de complete hoeveelheid aan SENC-informatie. Hier wordt, aanvullend aan de standaardinformatie, ook de rest van de objecten getoond, naar keuze instelbaar.	4.1
Attribute Attribut Attribut Attribuut	A defined characteristic of an entity (e.g. the category of a light, the sector limits, the light characteristics etc.). Definierte Charakteristik einer Einheit (z.B. Kategorie eines Lichtzeichens, Sektorgrenzen, Helligkeitsstufen usw.) La caractéristique définie d'une unité (par ex. la catégorie d'un feu de signalisation, les limites d'un secteur, les caractéristiques de luminosité etc.)" Een gedefinieerde karakteristiek van een eenheid (bijv. categorie van een licht, de sector grenzen, de lichtkarakteristieken etc.).	3
Attribute copied Kopiertes Attribut Attribut copié Gekopieerd attribuut	S-57/S-100 attributes (with their complete list of attribute values) which were extended according to the requirements of Inland ECDIS. All new attributes have the same name like their source, but written in small case letters. S-57/S100-Attribut (mit der kompletten Liste ihrer Attributwerte), das gemäß den Anforderungen von Inland ECDIS erweitert wurde. Alle neuen Attribute haben den gleichen Namen wie das ursprüngliche Attribut, allerdings in Kleinbuchstaben geschrieben. Attributs S-57/S-100 (avec la liste complète des valeurs d'attributs) étendu conformément aux exigences du système ECDIS Intérieur. Tous les nouveaux attributs portent le nom de l'attribut d'origine, mais écrit en minuscules. S-57/S-100-attributen (met de complete lijst van attribuutwaarden) die zijn uitgebreid overeenkomstig de eisen van Inland ECDIS. Alle nieuwe attributen hebben dezelfde naam als het oorspronkelijke attribuut, maar worden in kleine letters geschreven.	7

Term or Abbreviation	Definition	Source
<p>CCNR</p> <p>ZKR</p> <p>CCNR</p> <p>CCR</p>	<p>Central Commission for the Navigation of the Rhine; international commission based on the "Convention of Mannheim". Current Member States are Belgium, France, Germany, The Netherlands and Switzerland. The most important and permanent objectives of CCNR are:</p> <ul style="list-style-type: none"> • Prosperity of inland navigation on the Rhine and in Europe, • Maintenance of the high level of safety in inland navigation and the integrity of the environment. <p>Zentralkommission für die Rheinschifffahrt; internationale Kommission auf Basis der "Mannheimer Akte". Derzeitige Mitgliedsstaaten sind Belgien, Frankreich, Deutschland, die Niederlande und die Schweiz. Die wichtigsten dauerhaften Ziele der ZKR sind:</p> <ul style="list-style-type: none"> • Prosperität der Rhein- und der europäischen Binnenschifffahrt, • Erhaltung des hohen Sicherheitsstandards der Binnenschifffahrt und der Integrität der Umwelt. <p>Commission Centrale pour la Navigation du Rhin ; Commission internationale basée sur l'"Acte de Mannheim". Etats membres actuels : Allemagne, Belgique, France, Pays-Bas, Suisse. Les principaux objectifs permanents de la CCNR sont :</p> <ul style="list-style-type: none"> • assurer la prospérité de la navigation intérieure sur le Rhin et en Europe, • maintenir le niveau élevé de sécurité de la navigation intérieure et de son environnement <p>Centrale Commissie voor de Rijnvaart; internationale commissie gebaseerd op de "Mannheimer Akte". Huidige lidstaten zijn België, Frankrijk, Duitsland, Nederland en Zwitserland. De belangrijkste en permanente doelen van de CCR zijn:</p> <ul style="list-style-type: none"> • welslagen van binnenvaart op de Rijn en in Europa, • handhaving van hoog niveau van veiligheid van de binnenvaart en haar omgeving. 	
<p>Cell (chart cell)</p> <p>Zelle (Kartenzelle)</p> <p>Cellule (partie de la carte)</p> <p>Cel (deel van de kaart)</p>	<p>A cell is a geographical area containing Inland ENC data.</p> <p>Eine Zelle ist ein geografisches Gebiet, das Inland ENC Daten enthält.</p> <p>Une cellule est une aire géographique contenant des données de CEN Intérieure.</p> <p>Een cel is een geografisch gebied die Inland ENC-data bevat.</p>	3
<p>CIE colour calibration</p> <p>CIE-Farbenkalibrierung</p> <p>Etalonnage des couleurs CIE</p> <p>Kleurkalibratie</p>	<p>Procedure to confirm that the colour specified in IHO S-52 is correctly reproduced on the ECDIS display.</p> <p>Verfahren zur Gewährleistung, dass die in IHO S-52 festgeschriebenen Farben korrekt auf dem ECDIS-Bildschirm wiedergegeben werden.</p> <p>Procédure destinée à confirmer que les couleurs spécifiées dans le document OHI-S-52 sont correctement reproduites à l'écran ECDIS.</p> <p>Procedure om vast te leggen dat de in IHO S-52 vastgelegde kleuren correct op het ECDIS-beeldscherm worden weergegeven.</p>	2
<p>Collection feature</p> <p>Sammel-Feature</p> <p>Objet de collection</p> <p>Verzameling-kenmerk</p>	<p>Type of feature containing information about the relationships between other features.</p> <p>Feature-Typ, der Informationen über Beziehungen von Features untereinander enthält.</p> <p>Type d'objet contenant des informations relatives aux liens entre d'autres objets.</p> <p>Type van een kenmerk dat informatie bevat over de relatie tussen de andere kenmerken.</p>	3
<p>Compilation scale</p> <p>Kompilationsmaßstab</p> <p>Echelle de compilation</p> <p>Compilatieschaal</p>	<p>The scale with which the chart information meets the IHO requirements for chart accuracy. It is established by the producing Hydrographic office and encoded in the ENC.</p> <p>Kompilations (zusammengetragener, zusammengestellter -) maßstab; der Maßstab, bei dem die Karteninformation exakt die IHO-Anforderungen hinsichtlich der Kartengenauigkeit erfüllt; wird vom Hersteller (hydrografische Behörde) festgelegt und in ENCs verschlüsselt.</p> <p>L'échelle à laquelle l'information cartographique est parfaitement conforme aux exigences de l'OHI relatives à la précision de la carte. Elle est établie par le fabricant (administration hydrographique) et incorporée sous forme de code dans les CEN.</p> <p>De schaal waarmee de kaartinformatie overeenkomt met de IHO-eisen voor kaart nauwkeurigheid. Het wordt vastgesteld door de producerende hydrografische autoriteit en in de ENC geïncorporeerd.</p>	6

Term or Abbreviation	Definition	Source
Datum Data Données Data	<p>A set of parameters specifying the reference surface or the reference coordinate system used for geodetic control in the calculation of coordinates of points on the earth. Commonly datums are defined as horizontal and vertical datums separately. For the practical use of the datum it is necessary to have one or more well distinctive points with coordinates given in that datum.</p> <p>Datensatz, der die Bezugsebene oder das Bezugskordinatensystem festlegt, die/das für die geodätische Überprüfung bei der Berechnung der Koordinaten von Punkten auf der Erde verwendet wird. Gewöhnlich sind Datensätze jeweils als horizontale und vertikale Datensätze definiert. Für die praktische Anwendung der Datensätze ist/sind ein oder mehrere markante (Referenz-) Punkt(e) mit Koordinaten in diesem Datensatz erforderlich.</p> <p>Série de paramètres spécifiant l'aire de référence ou le système des coordonnées de référence utilisés pour le contrôle géodésique lors du calcul des coordonnées de points sur la terre. Les séries de paramètres sont généralement définies en tant que séries horizontales et verticales de paramètres. L'application pratique des séries de paramètres nécessite un ou plusieurs points de référence caractéristiques assortis des coordonnées de cette série de paramètres.</p> <p>Een set van parameters die het referentievlak of het systeem van referentiecoördinatie dat voor de geodetische controle bij de berekening van coördinaten van punten op de aarde is gebruikt, specificeren. Gewoonlijk zijn gegevens gescheiden gedefinieerd als horizontale en verticale gegevens. Voor het praktische gebruik van de gegevens is het noodzakelijk dat er één of meer onderscheidende punten met coördinaten worden gegeven in die gegevens.</p>	2
Datum, horizontal Datum, horizontales Données, horizontal Data, horizontaal	<p>A set of parameters specifying the reference for horizontal geodetic control, commonly the dimensions and the location of a reference ellipsoid. (The horizontal datum must be WGS 84.)</p> <p>Datensatz, der den Bezug für die geodätische Überprüfung der horizontalen Koordinaten festlegt, gewöhnlich die Abmessungen und die Lage eines Referenzellipsoids. (Das horizontale Kartendatum muss WGS 84 sein.)</p> <p>Une série de paramètres spécifiant la référence pour le contrôle géodésique horizontal, généralement les dimensions et la position d'un ellipsoïde de référence. (Le paramètre horizontal doit être WGS 84).</p> <p>Een set van parameters die de referentie voor de horizontale geodetie specificeren, gewoonlijk de dimensies en de plaats van een referentie-ellipsoïde. (De horizontale gegevens zijn volgens WGS 84.)</p>	6
Datum, vertical Datum, vertikales Données, vertical Data, verticaal	<p>A surface to which elevations and/or depths (soundings and tide heights) are referred. For elevations commonly a level (equipotential) surface, approximately the mean sea level is used, for depths in many cases low water.</p> <p>Eine Ebene auf die sich Höhen bzw. Tiefen (Peilungen und Tidehöhen) beziehen; für Erhebungen (im Sinne von Höhen) gewöhnlich eine (einheitliche) Oberfläche, meist die Meeresebene (m über Normal Null), für Tiefen meist Niedrigwasser.</p> <p>Une surface à laquelle font référence les élévations et/ou les profondeurs (relèvements et hauteurs des marées). Pour les élévations, il s'agit le plus souvent d'une surface (équipotentielle), généralement le niveau de la mer et les basses eaux pour la profondeur.</p> <p>Een vlak waarop zich de hoogte en de diepte (peilingen en getijdehoogten) zich betrekken. Voor verhogingen (in de zin van hoogten) gewoonlijk een oppervlak, meestal de zeespiegel (m boven NAP), voor diepten meestal laag water.</p>	6
Differential GPS (DGPS) Differenzial-GPS (DGPS) GPS différentiel (DGPS) GPS-differentieel (DGPS)	<p>A form of GPS in which the reliability and accuracy are enhanced by broadcasting a time-varying correction message from a GPS monitoring receiver (differential mode) at a known position on shore. The corrections are fed automatically into the GPS receiver onboard and used to compute an improved position.</p> <p>Eine Form von GPS, bei dem die Zuverlässigkeit und Genauigkeit verbessert werden von der Funkübertragung eines zeitverschobenen Korrektursignals von einem GPS-Empfänger (Differenzanteil, Unterschiedlichkeitsprinzip) mit bekannter Position an Land. Die Korrekturen werden automatisch in den GPS-Empfänger an Bord eingespeist und zur Berechnung einer verbesserten Position verwendet.</p> <p>Une forme de GPS avec laquelle la fiabilité et la précision peuvent être améliorés par la transmission radioélectrique d'un signal temporisé de correction d'un récepteur GPS (mode différentiel) pour une position connue par rapport à la surface. Les corrections sont intégrées automatiquement par le récepteur GPS à bord et sont utilisées pour le calcul de la correction de la position.</p> <p>Een vorm van GPS, waarbij de betrouwbaarheid en de nauwkeurigheid beïnvloed wordt door de uitzending van een in tijd variërend correctiesignaal van een GPS-ontvanger (differentieelmodus) op een bekende positie aan land. De correcties worden automatisch in de GPS-ontvanger aan boord geïntegreerd en voor de berekening van een verbeterde positie gebruikt.</p>	4

Term or Abbreviation	Definition	Source
Display base Basisanzeige Visualisation de base Basisweergave	<p>Minimum information density; means the minimum amount of SENC information that is presented and which cannot be reduced by the operator, consisting of information that is required at all times in all geographic areas and under all circumstances.</p> <p>Mindestinformationsdichte; Mindestumfang an SENC-Information, der dargestellt wird und der durch den Betreiber nicht reduziert werden kann; enthält die Informationen, die jederzeit in sämtlichen geografischen Bereichen und unter allen Umständen erforderlich sind.</p> <p>Densité minimale d'information ; désigne la quantité minimale d'information SCEN visualisable qui ne peut être réduite par l'utilisateur et contient les informations requises en permanence dans tous les secteurs géographiques et en toutes circonstances.</p> <p>Minimuminformatiedichtheid, betekent de minimumhoeveelheid van SENC-informatie dat wordt gepresenteerd en dat niet kan worden gereduceerd door de gebruiker; bevat de informatie die onder alle omstandigheden wordt vereist in alle geografische gebieden.</p>	1
Display scale Anzeigemaßstab Echelle d'affichage Weergaveschaal	<p>The ratio between a distance on the display and a distance on the ground, normalised and expressed as a ratio, e.g. 1:10 000.</p> <p>Das Verhältnis zwischen der Entfernung auf der Anzeige und der Entfernung auf der Erde, genormt und ausgedrückt als Maßstab, z.B. 1:10 000.</p> <p>Le rapport entre la distance affichée et la distance réelle, normalisé et exprimé par une échelle, par exemple : 1:10 000.</p> <p>De verhouding tussen een afstand op de weergave en een afstand op de grond, genormaliseerd en uitgedrukt als verhouding, bijv. 1:10.000.</p>	2
EBL EPL LRE EP	<p>Electronic Bearing Line</p> <p>Elektronische Peillinie</p> <p>Ligne de Relèvement Electronique</p> <p>Elektrische peilingslijn</p>	4.5
ECDIS ECDIS ECDIS ECDIS	<p>Electronic Chart Display and Information System (ECDIS) means a navigation information system which with adequate back-up arrangements can be accepted as complying with the up-to-date chart required by regulations V/19 and V/27 of the 1974 SOLAS Convention, as amended, by displaying selected information from a system electronic navigational chart (SENC) with positional information from navigation sensors to assist the mariner in route planning and route monitoring, and if required display additional navigation-related information.</p> <p>ECDIS (System zur elektronischen Darstellung von Karten) ist ein Navigationsinformationssystem, das mit angemessenen Redundanzvorrichtungen als mit der in den V/19- und V/27-Regeln des SOLAS-Übereinkommens von 1974 in dessen geänderter Fassung vorgeschriebenen aktuellen Karte als konform gelten kann und zur Unterstützung des Schiffsführers bei der Streckenplanung und -überwachung ausgewählte Informationen aus einer elektronischen Navigationskarte (Electronic Navigational Chart, ENC) darstellt, mit Positionsinformationen von Navigationssensoren verbindet und bei Bedarf zusätzliche navigationsbezogene Informationen einblendet.</p> <p>Système de visualisation des cartes électroniques et d'informations (Electronic Chart Display and Information System - ECDIS) : système de renseignements sur la navigation qui peut être accepté comme équivalent à la carte tenue à jour requise aux termes de la règle V/19 et V/27 de la Convention SOLAS de 1974, révisée, et qui, en affichant des renseignements sélectionnés d'une carte électronique de navigation fonctionnelle (SCEN), les données sur la position fournies par des capteurs de navigation et, si nécessaire, d'autres renseignements liés à la navigation, aide le navigateur à planifier et à surveiller la route.</p> <p>Systeem voor elektronische weergave van kaarten en de daaraan verbonden informatie (Electronic Chart Display and Information System, ECDIS); een navigatie-informatiesysteem dat met geschikte back-up-installaties met de actuele kaart overeenkomstige de eisen V/19 en V27 van het SOLAS-Verdrag van 1974 in de huidige versie overeenkomt, door weergave van geselecteerde informatie van een specifiek geproduceerde elektronische navigatiekaart (system electronic navigational chart, SENC) met positie-informatie van navigatiesensoren ter ondersteuning van de schipper bij de reisplanning en reismonitoring en op verzoek weergave van aanvullende navigatie-gerelateerde informatie.</p>	1

Term or Abbreviation	Definition	Source
Edge Schneide, scharfe Kante, Rand, Saum Limite, arête, bord, lisière Rand	A one-dimensional spatial object, located by two or more coordinate pairs (or two connected nodes) and optional interpolation parameters. Eindimensionales räumliches Objekt, festgelegt durch zwei oder mehr Koordinatenpaare (oder zwei verbundene Knoten) und wahlweise Interpolationsparametern. Objet spatial unidimensionnel représenté sur la base de deux (ou plus) paires de coordonnées (ou par deux points nodaux) et des paramètres optionnels d'interpolation. Een eendimensionaal ruimtelijk object, vastgelegd door twee of meer coördinatenparen (of twee verbonden knooppunten) en optioneel interpolatieparameters.	3
Electronic chart Elektronische Karte Carte électronique Elektronische kaart	Very broad term to describe the data, the software, and the electronic system, capable of displaying chart information. An electronic chart may or may not be equivalent to the paper chart required by SOLAS. Breitgefächerter Begriff zur Beschreibung der Daten, der Software und des elektronischen Systems für die Fähigkeit, Karteninformationen anzuzeigen. Die elektronische Karte kann aber muss nicht gleich der Papierkarte sein, die SOLAS fordert. Désignation générique utilisé pour la description de données, de logiciels et du système électronique capable d'afficher des informations cartographiques. La carte électronique ne doit pas nécessairement être identique à la carte imprimée exigée par SOLAS. Erg ruime term voor beschrijving van de gegevens, de software en het elektronische systeem, in staat kaartinformatie weer te geven. Een elektronische kaart kan of kan niet zijn conform de papieren kaart vereist door SOLAS.	2
ENC ENC CEN ENC	Electronic Navigational Chart ; The data base, standardized as to content, structure and format, issued for use with ECDIS on the authority of government authorized hydrographic offices. The ENC contains all the chart information necessary for safe navigation and may contain supplementary information in addition to that contained in the paper chart (eg sailing directions) which may be considered necessary for safe navigation. Datengrundlage standardisiert nach Inhalt, Aufbau und Form und durch staatliche hydrografische Behörden zur Verwendung von ECDIS herausgegeben; enthält alle für eine sichere Navigation notwendigen Karteninformationen und darf zusätzliche Informationen zu denen, die in der Papierkarte vorhanden sind (z.B. Fahrtrichtungen) enthalten, die als für die sichere Navigation wichtig angesehen werden. Carte Electronique de Navigation; base de données standardisée suivant son contenu, sa structure et sa forme et publiée par les administrations hydrographiques nationales en vue de l'utilisation avec le système ECDIS; comporte toutes les informations cartographiques nationales nécessaires pour assurer la sécurité de la navigation et peut contenir des informations s'ajoutant à celles offertes par la carte imprimée (par ex. sens de navigation du bateau) et jugées importantes pour la sécurité de la navigation. Elektronische navigatiekaart; de database gestandaardiseerd naar inhoud, opbouw en vorm en door de bevoegde autoriteiten van het hydrografisch bureau uitgegeven voor gebruik met ECDIS. De ENC bevat alle kaartinformatie noodzakelijk voor de veilige navigatie en kan aanvullende informatie bevatten ten opzichte van dat wat de papieren kaart bevat (bijv. vaarrichtingen) die mag worden meegewogen noodzakelijk voor de veilige navigatie.	1
ENC cell ENC-Zelle Cellule CEN ENC-cel	The geographic division of ENC data for distributing purposes. Der geografische Kartenabschnitt der ENC für einen bestimmten Zweck, z.B. den Vertrieb. Secteur géographique de la carte CEN réservé à un usage donné. Het geografische gedeelte van de ENC voor een bepaald doel.	8
Enumeration Aufzählung Énumération Opsomming	A specific quality or quantity assigned to an attribute (e.g. "leading light", the limiting angles, the code specifying the light's colour – see attribute). Eine spezifische Quantität oder Qualität, die einem Attribut zugeordnet ist (z.B. Leitfeuer, die Grenzwinkel, der die Lichtfarbe spezifizierende Code – siehe Attribut). Une qualité ou quantité spécifique affectée à un attribut (par ex. "feu de guidage", les angles de délimitation, le code spécifiant la couleur du feu – voir attributs). Een specifieke kwaliteit of hoeveelheid toegewezen aan een attribuut (bijv. "bepalend licht", de beperkte hoeken, code die de lichtkleur specificeert – zie attribuut).	7

Term or Abbreviation	Definition	Source
<p>Exchange format</p> <p>Austauschformat</p> <p>Format d'échange</p> <p>Wisselformat</p>	<p>A specification for the structure and organization of data to facilitate exchange between computer systems.</p> <p>Eine Beschreibung für die Struktur und Organisation von Daten zur Erleichterung des Austausches zwischen Computersystemen.</p> <p>Une spécification pour la structure et l'organisation de données visant à faciliter l'échange entre des systèmes informatiques.</p> <p>Een beschrijving voor de structuur en organisatie van gegevens ter vereenvoudiging van een wisseling tussen computersystemen.</p>	<p>2</p>
<p>Exchange set</p> <p>Austauschsatz</p> <p>Ensemble à transférer</p> <p>Wisselset</p>	<p>Set of files representing a complete, single purpose (i.e. product specific) data transfer. For example, the ENC product specification defines an exchange set which contains one catalogue file and at least one data set file.</p> <p>Satz von Dateien für einen kompletten zweckgebundenen (z.B. produktspezifischen) Datentransfer; z.B. definiert die ENC-Produktbeschreibung einen Austauschdatensatz, der eine Katalogdatei und eine Datensatzdatei enthält.</p> <p>Série de données pour un transfert de complet et déterminé de données (par ex. spécifique au produit), ainsi, la spécification de produit CEN définit un fichier d'échange comportant un fichier catalogue et un fichier de données.</p> <p>Serie van gegevens voor een complete doelgebonden datatransfer (bijv. productspecifiek). Bijv. definieert de ENC-productspecificatie een wisselset die een catalogusbestand en een gegevensbestand bevat.</p>	<p>2</p>
<p>Feature</p> <p>Feature</p> <p>Objet</p> <p>Kenmerk</p>	<p>An identifiable set of information. A feature may have attributes and may be related to other features.</p> <p>A digital representation of all or a part of an entity by its characteristics (attributes), its geometry, and (optionally) its relationships to other features (e.g., the digital description of a light sector specifying, amongst others, sector limits, the colour of the light, the visibility range, etc., and a link to a light tower, if any).</p> <p>Ein identifizierbarer Satz von Informationen. Ein Feature kann Attribute haben und auf andere Features bezogen sein.</p> <p>Digitale (Daten und Informationen in Zeichenform enthaltende) Darstellung von Gegenständen (zu Gänze oder Teile davon) mit ihren Charakteristiken (Attribute), ihrer Geometrie, und wahlweise in ihrer Beziehung zu anderen Merkmalen (z.B. verschlüsselte Beschreibung eines Leuchfeuersektors, mit unter anderem Sektorgrenzen, Farbe des Lichts, Reichweite der Sichtbarkeit, Verbindung mit einem Leuchtturm).</p> <p>Une série identifiable d'informations. Un objet peut avoir des attributs ou se référer à d'autres objets.</p> <p>Une représentation digitale de l'intégralité ou d'une partie d'une entité par ses caractéristiques (attributs), sa géométrie et, en option, ses liens avec d'autres attributs (par exemple la description digitale d'un secteur présentant des feux, spécifiant notamment les limites du secteur, la couleur des feux, sa distance de visibilité etc. ainsi qu'un lien vers un phare s'il existe.</p> <p>Een identificeerbare set van informatie. Een kenmerk kan attributen hebben en kan in verband staan met andere kenmerken.</p> <p>Een digitale voorstelling van alle of een gedeelte van een entiteit door de karakteristieken (attributen), de geometrie en (optioneel) de verhouding tot andere kenmerken (bijv., de digitale beschrijving van een sectorlicht specificerend, onder andere, sectorgrenzen, de kleur van het licht, de zichtbaarheid, etc. en een schakel met de vuurtoren, als die er is).</p>	<p>2</p>
<p>Feature catalogue</p> <p>Feature Katalog</p> <p>Catalogue d'objets</p> <p>Kenmerkcatalogus</p>	<p>The comprehensive list of currently identified features, attributes and enumerations which are allowed for the use in Inland ENCs.</p> <p>Zusammenfassung aller derzeit identifizierten Features, Attribute und deren Werte, die für die Verwendung in Inland ENC zugelassen sind.</p> <p>La liste complète des objets, attributs et énumérations actuellement identifiés et admis pour une utilisation dans les CEN Intérieure.</p> <p>De uitgebreide lijst van gangbaar geïdentificeerde kenmerken, attributen en opsommingen die zijn toegestaan voor het gebruik van ENC's.</p>	<p>7</p>

Term or Abbreviation	Definition	Source
<p>Feature copied</p> <p>Kopiertes Feature</p> <p>Objet copié</p> <p>Gekopieerde kenmerk</p>	<p>S-57 features (with their complete set of attributes) which were extended according to the requirements of Inland ECDIS. All new features have the same name like their source, but are written in small case letters.</p> <p>S-57 Feature (mit ihrem kompletten Satz von Attributen) erweitert gemäß den Anforderungen von Inland ECDIS. Alle neuen Feature haben den gleichen Namen wie ihr Ursprung, sind allerdings in Kleinbuchstaben geschrieben.</p> <p>Objets S-57 (avec leurs séries complètes d'attributs) qui ont été étendus conformément aux exigences du système ECDIS Intérieur. Tous les nouveaux objets possèdent le même nom que leur source mais s'écrivent en lettres minuscules.</p> <p>S-57 kenmerken (met de complete set van attributen) die worden verspreid volgens de eisen van Inland ECDIS. Alle nieuwe kenmerken hebben dezelfde naam als hun bron, maar worden geschreven in kleine letters.</p>	<p>7</p>
<p>Feature Data Dictionary</p> <p>Featuredaten- beschreibungs- verzeichnis</p> <p>Dictionnaire de données relatives aux objets</p> <p>Woordenboek van kenmerkgegevens</p>	<p>A feature data dictionary specifies independent sets of features and attributes that may be used to describe geographic information in a particular context.</p> <p>A feature data dictionary may be used to develop a feature catalogue.</p> <p>Spezifiziert unabhängige Sätze von Features und Attributen, die zur Beschreibung geografischer Informationen in einem bestimmten Zusammenhang benutzt werden können.</p> <p>Définit des séries indépendantes d'objets et d'attributs pouvant être utilisés pour décrire des informations géographiques dans un contexte particulier.</p> <p>Specificeert onafhankelijke sets van kenmerken en attributen die kunnen worden gebruikt om geografische informatie in een afzonderlijke context te beschrijven.</p> <p>Een woordenboek van kenmerkgegevens kan worden gebruikt om een kenmerkcatalogus te ontwikkelen.</p>	
<p>File</p> <p>Datei</p> <p>Fichier</p> <p>File</p>	<p>An identified set of S-57 records collected together for a specific purpose. The file content and structure must be defined by a product specification.</p> <p>Ein übereinstimmender Satz von S-57-Aufzeichnungen, zusammengestellt für einen bestimmten Zweck; Inhalt und Aufbau müssen durch eine Produktbeschreibung definiert sein.</p> <p>Une série d'enregistrements S-57 compilée pour un usage donné; le contenu et la structure doivent être définis par une spécification de produit.</p> <p>Een overeenstemmende set van S-57-gegevens, samengesteld voor een speciaal doel; Inhoud en opbouw moeten door een productbeschrijving gedefinieerd worden.</p>	<p>2</p>
<p>Geo Feature</p> <p>Geo-Feature</p> <p>Géo objet</p> <p>Geokenmerk</p>	<p>Type of feature containing the descriptive characteristics of a real world entity.</p> <p>Eine Art des Features; enthält beschreibende Eigenschaften der realen Welt.</p> <p>Un type d'objet caractéristique; contient les caractéristiques descriptives du monde réel.</p> <p>Type van kenmerk die de beschrijvende karakteristieken van de entiteit 'werkelijke wereld' bevat.</p>	<p>2</p>
<p>Geometric Primitive</p> <p>Geometrisches Primitiv</p> <p>Primitive géométrique</p> <p>Geometrische primitief</p>	<p>One of three basic geometric units of representation: point, line and area.</p> <p>Geometrisches Grundelement; eines der drei geometrischen Darstellungselemente: Punkt, Linie und Fläche.</p> <p>Élément géométrique de base; l'une des trois unités géométriques de représentation : point, ligne et aire.</p> <p>Geometrisch basiselement; een van de drie weergave-elementen: punt, lijn en vlak.</p>	<p>2</p>

Term or Abbreviation	Definition	Source
<p>Heading</p> <p>Fahrtrichtung / Steuerkurs</p> <p>Cap</p> <p>Vaarrichting</p>	<p>The direction in which the longitudinal axis of a craft is pointed, usually expressed as an angular distance from north clockwise through 360 degrees (true, magnetic or compass).</p> <p>Richtung in die die Längsachse eines Schiffes zeigt; üblicherweise ausgedrückt in Grad (°) abweichend von Nord im Uhrzeigersinn durch 360 Grad (tatsächlich, magnetisch oder Kompass).</p> <p>Sens de navigation, sens dans lequel pointe l'axe longitudinal d'un bateau, généralement exprimé en distance angulaire à 360 ° en sens horaire par rapport au nord (effectif, magnétique ou du compas).</p> <p>De richting waarin de lengteas van een schip wijst; gewoonlijk uitgedrukt in een hoekafstand van het noorden middels 360° (daadwerkelijk, magnetisch of kompas) aanpassen.</p>	<p>2</p>
<p>Head-up display</p> <p>Kurs-Voraus-Anzeige</p> <p>Affichage cap en haut</p> <p>Koers vooruitweergave</p>	<p>The information shown on the display (radar or ECDIS) is directed so that the vessel's heading is always pointing upward. This orientation corresponds to the visual view from the bridge in direction of the ship's heading. This orientation may require frequent rotations of the display contents. Changing the ship's course, or yawing of the vessel may render this unstabilized orientation mode unreadable.</p> <p>Die Bildschirmanzeige (Radar oder ECDIS) ist so ausgerichtet, dass der (Steuer-)Kurs des Schiffes immer nach oben zeigt. Diese Ausrichtung stimmt mit dem Ausblick von der (Schiffs-)Brücke in Kursrichtung des Schiffes überein. Diese Ausrichtung kann häufige Drehungen des Anzeigeninhaltes erfordern. Änderungen des Schiffskurses oder plötzliches Gieren können dazu führen, dass diese instabile Ausrichtungsart unlesbar wird.</p> <p>Affichage à l'écran (radar ou ECDIS) orienté de façon à ce que le cap du bateau pointe toujours vers le haut de l'écran. L'orientation correspond à la vue depuis le pont (du bateau) dans le sens de navigation. Cette orientation peut nécessiter de fréquentes rotations du contenu affiché. La modification du cap ou un virage soudain peuvent rendre illisible ce mode d'orientation instable.</p> <p>Een beeldschermweergave (radar of ECDIS) is zo ingericht dat de koers van het schip altijd naar boven wijst. Deze oriëntatie stemt overeen met het uitzicht vanuit de stuurhut in de koersrichting van het schip. Deze oriëntatie kan frequente draaiing van het beeld vereisen. Veranderingen van de scheepskoers, of plotseling gieren kan deze instabiele oriëntatie onleesbaar weergeven.</p>	<p>2</p>
<p>IEC</p> <p>IEC</p> <p>CEI</p> <p>IEC</p>	<p>International Electrotechnical Commission: An international (non-governmental) organization which produces world standards for electrical and electronical engineering with the objective of facilitating international trade.</p> <p>Internationale Elektrotechnische Kommission; internationale (regierungsunabhängige) Organisation, die weltweite Standards für Elektrik und Elektrotechnik zur Erleichterung des internationalen Handels herausgibt.</p> <p>Commission Electrotechnique Internationale ; une organisation internationale (non gouvernementale) de normalisation sur le plan mondial dans le domaine de l'électricité et de l'électrotechnique visant à faciliter le commerce international.</p> <p>Internationale Elektronische Commissie; Een internationale organisatie (niet regeringsgebonden) die wereldwijd standaarden voor elektriciteit en elektrotechniek voor vereenvoudiging van de internationale handel uitgeeft.</p>	<p>2</p>
<p>IHO</p> <p>IHO</p> <p>OHI</p> <p>IHO</p>	<p>International Hydrographic Organization: Coordinates the activities of national hydrographic offices; promotes standards and provides advice to developing countries in the fields of hydrographic surveying and production of nautical charts and publications.</p> <p>Internationale Hydrografische Organisation; koördiniert die Aktivitäten der nationalen hydrografischen Institutionen, verbreitet Standards und berät Entwicklungsländer auf dem Gebiet der hydrografischen Vermessung und Produktion von nautischen Karten und Veröffentlichungen.</p> <p>Organisation Hydrographique Internationale; coordonne les activités des institutions hydrographiques nationales, publie des standards et conseille des pays en voie de développement dans le domaine de l'étude hydrographique ainsi que de la production de cartes nautiques et de publications.</p> <p>Internationale Hydrografische Organisatie; coördineert de activiteiten van de nationale instituten, bevordert standaarden en geeft advies aan ontwikkelingslanden op het gebied van hydrografische metingen en productie van nautische kaarten en publicaties.</p>	<p>2</p>

Term or Abbreviation	Definition	Source
IHO registry	IHO Geospatial Information Infrastructure Registry. A registry is the information system on which a register is maintained. In the case of S-100 IHO hosts a registry that provides a facility to store various registers of hydrographic-related information.	5
IHO Registry	IHO Geospatial Information Infrastructure Registry. Eine Registratur ist das Informationssystem, zu dem ein Register geführt wird. Im Fall des S-100 stellt die IHO eine Registratur zur Verfügung, die eine Einrichtung zur Aufbewahrung von verschiedenen Registern für Hydrografie-bezogene Daten beinhaltet.	
Registre de l'OHI	Base de registres d'informations géospatiales de l'OHI. Par "base de registres", on entend le système d'information dans lequel un registre est stocké. En ce qui concerne la norme S-100, l'OHI dispose d'une base de registres qui permet de stocker différents registres d'informations hydrographiques.	
IHO-registratie	IHO-registratie van de infrastructuur van geospatiale informatie. Een registratie is het informatiesysteem waarmee een register wordt bijgehouden. In het geval van S-100 verzorgt IHO een registratie die een faciliteit voorziet om verschillende registers van hydrografisch-gerelateerde informatie op te slaan.	
(IHO-) S-32, App. 1	Hydrographic Dictionary - Glossary of ECDIS Related Terms.	2
(IHO-) S-32, App. 1	Hydrografisches Wörterbuch - Glossar für ECDIS-bezogene Ausdrücke.	
(OHI-) S-32, App. 1	Dictionnaire hydrographique - Glossaire des termes relatifs aux ECDIS.	
(IHO-) S-32, Aanhangsel 1	Hydrografisch woordenboek – Verklarende woordenlijst van ECDIS-gerelateerde termen.	
(IHO-) S-52	Specifications for chart content and display aspects of ECDIS.	2
(IHO-) S-52	Beschreibung für Karteninhalt und Gesichtspunkte der Darstellung von ECDIS.	
(OHI-) S-52	Spécification du contenu des cartes et des aspects de visualisation ECDIS.	
(IHO-) S-52	Specificaties voor de kaartinhoud en de aspecten van de weergave van kaarten.	
(IHO-) S-52 App. 1	Guidance on updating the Electronic Navigational Chart.	2
(IHO-) S-52, App. 1	Leitlinie für das Aktualisieren der ENC's der IHO.	
(OHI-) S-52 App. 1	Lignes directrices pour l'actualisation des Cartes Electroniques de Navigation de l'OHI.	
(IHO-) S-52, Aanhangsel 1	Richtlijnen voor actualisering van de ENC (elektronische navigatiekaart).	
(IHO-) S-57	IHO Transfer standard for digital hydrographic data.	3
(IHO-) S-57	IHO-Übertragungsstandard für digitale hydrografische Daten.	
(OHI-) S-57	Norme de l'OHI pour la transmission numérique de données hydrographiques.	
(IHO-) S-57	IHO overdrachtsstandaard voor de digitale hydrografische kaarten.	
(IHO-) S-57 App. A	IHO Object Catalogue.	3
(IHO-) S-57 App. A	IHO-Objektkatalog.	
(OHI-) S-57 App. A	Catalogue d'objets de l'OHI.	
(IHO-) S-57 Aanhangsel A	IHO-objectencatalogus	

Term or Abbreviation	Definition	Source
(IHO-) S-57 App. B (IHO-) S-57 App. B (OHI-) S-57 App. B (IHO-) S-57 Aanhangsel B	ENC Product Specifications. Produktbeschreibung für ENC. Spécification de produit pour les CEN. Productbeschrijvingen voor ENC-gegevens.	3
(IHO-) S-62 (IHO-) S-62 (OHI-) S-62 (IHO-) S-62	ENC Producer Codes. Codes für Hersteller von ENC. Codes de fabricants de CEN. ENC-fabrikantencodes.	
IMO IMO OMI IMO	International Maritime Organization: Formerly called IMCO, the IMO is the specialized agency of the United Nations responsible for maritime safety, efficiency of navigation and prevention of marine pollution from ships. Internationale Seefahrtskommission; früher IMCO, die IMO ist die Behörde der Vereinten Nationen, die sich mit der Sicherheit und Wirtschaftlichkeit der Navigation auf See und der Verhütung von Meeresverschmutzung durch Schiffe befasst. Organisation Maritime Internationale ; anciennement IMCO, l'OMI est l'autorité des Nations-Unies chargée de la sécurité et de la rentabilité de la navigation maritime et de la prévention de la pollution marine. Internationale Maritieme Organisatie; vroeger IMCO; de IMO is de autoriteit van de Verenigde Naties, verantwoordelijk voor de veiligheid en de efficiëntie van de navigatie ter zee en voorkoming van de mariene vervuiling vanaf schepen.	2
Information Mode Informationsmodus Mode information Informatiemodus	means the use of the Inland ECDIS for information purposes only without overlaid radar image. Verwendung des Inland ECDIS nur für Informationszwecke ohne überlagertes Radarbild. Utilisation du système ECDIS Intérieur limitée à l'information sans superposition de l'image radar. Gebruik van de Inland ECDIS alleen voor informatiedoeleinden zonder overlapt radarbeeld.	4.1
Inland AIS Inland AIS AIS Intérieur Inland AIS	AIS for the use in inland navigation and interoperable with (maritime) AIS – technically enabled by amendments and extensions to the (maritime) AIS AIS für die Nutzung in der Binnenschifffahrt und interoperabel mit dem (maritimen) AIS – technisch ermöglicht durch Ergänzungen und (technischen) Erweiterungen des (maritimen) AIS. AIS utilisé en navigation intérieure, interopérable avec l'AIS maritime – adapté sur le plan technique par des modifications et extensions de l'AIS maritime AIS voor het gebruik in de binnenvaart en interoperabel met (maritieme) AIS – technisch in staat gesteld door aanvullingen en uitbreidingen van de (maritieme) AIS.	
Inland ECDIS Inland ECDIS ECDIS Intérieur Inland ECDIS	An Electronic Chart Display and Information System for inland navigation, displaying selected information from a Inland System Electronic Navigational Chart (Inland SENC) and optionally, information from other navigation sensors. System zur elektronischen Darstellung von Karten der Binnenwasserstraßen und damit verbundenen Informationen, das ausgewählte Informationen aus einer herstellereigenen elektronischen Binnenschifffahrtskarte (Inland SENC) und wahlweise Informationen anderer Messwertgeber des Schiffes darstellt. Système électronique d'affichage de cartes des voies de navigation intérieure et des informations connexes présentant des informations sélectionnées à partir d'une carte électronique de navigation intérieure configurée par le fabricant (SCEN Intérieure) ainsi que des informations fournies par d'autres appareils de mesure du bateau. Systeem voor de elektronische weergave van binnenvaartkaarten en de daaraan verbonden informatie, die geselecteerde informatie uit een specifiek geproduceerde elektronische binnenvaartkaart (Inland SENC) en ter keuze informatie van andere navigatiesensoren weergeeft.	4.1

Term or Abbreviation	Definition	Source
Inland ENC (IENC)	<p>Inland Electronic Navigational Chart (IENC) means the database, standardized as to content, structure and format, for use with inland electronic chart display and information systems operated onboard of vessels transiting inland waterways. An IENC is issued by or on the authority of a competent government agency, and conforms to standards initially developed by the International Hydrographic Organization (IHO) and refined by the Inland ENC Harmonization Group. An IENC contains all the chart information necessary for safe navigation on inland waterways and may contain supplementary information in addition to that contained in the paper chart (e.g. sailing directions, machine-readable operating schedules, etc) which may be considered necessary for safe navigation and voyage planning.</p>	
Inland ENC (IENC)	<p>Elektronische Binnenschifffahrtskarte (Inland ENC) ist die Datenbank, standardisiert bezüglich Inhalt, Struktur und Format, zum Gebrauch mit Systemen zur Darstellung von Binnenschifffahrtskarten und von damit verbundenen Informationen (Electronic Chart Display and Information Systems). Eine IENC wird von oder im Auftrag einer zuständigen Regierungsstelle herausgegeben und entspricht Standards, die zunächst von der Internationalen Hydrographischen Organisation (IHO) erarbeitet und von der Inland ENC Harmonization Group weiterentwickelt wurden. Eine IENC enthält alle für eine sichere Schifffahrt auf den Binnenwasserstraßen erforderlichen Karteninformationen und kann zusätzliche Informationen enthalten, die über die Informationen in der Papierkarte hinausgehen (z. B. Fahrtrichtungen, maschinenlesbare Fahrpläne usw.) und für eine sichere Schifffahrt und Reiseplanung als notwendig erachtet werden.</p>	
CEN Intérieure	<p>Par carte électronique de navigation intérieure (CEN Intérieure) on entend la base de données, normalisée quant au contenu, à la structure et au format, utilisée avec un ECDIS Intérieur à bord de bateaux naviguant sur des voies navigables. Les cartes électroniques de navigation intérieure sont publiées par une institution gouvernementale compétente, ou sur l'ordre d'une telle institution, et sont conformes aux normes élaborées à l'origine par l'Organisation hydrographique internationale (OHI), puis affinées par le Groupe de l'harmonisation des cartes électroniques de navigation intérieure. Une CEN Intérieure contient tous les renseignements cartographiques importants nécessaires à la sécurité de la navigation sur les voies navigables et peut contenir des renseignements supplémentaires par rapport aux cartes papier (instructions nautiques, plans d'exploitation lisibles par machine, etc.) qui peuvent être jugés nécessaires à la sécurité de la navigation et à la planification du voyage.</p>	4.1
Inland ENC (IENC)	<p>Inland Electronic Navigational Chart (elektronische binnenvaartkaart) is een gegevensbasis, gestandaardiseerd met betrekking tot inhoud, structuur en formaat, voor een gebruik met een elektronische weergave van binnenvaartkaarten en daaraan verbonden informatiesystemen voor een gebruik aan boord van schepen die op binnenwateren varen. Een IENC is uitgegeven door of namens de autoriteit van een bevoegde overheidsinstantie en voldoet aan de oorspronkelijk door de International Hydrographic Organization (IHO) ontwikkelde en vervolgens door de Inland ENC Harmonization Group verbeterde standaarden. Een IENC bevat alle noodzakelijke kaartinformatie voor de veilige navigatie op binnenwateren en kan aanvullende informatie bevatten ten opzichte van dat wat de papieren kaart bevat (bijv. vaarrichtingen, machinaal leesbare operationele schema's, enz.), die als noodzakelijk beschouwd kan worden voor de veilige navigatie en reisplanning.</p>	
Inland ENC domain	<p>Domain within the IHO Geospatial Information Infrastructure Registry dedicated for Inland ENC – related entries.</p>	
Inland ENC Domäne	<p>Domäne innerhalb der IHO Geospatial Information Infrastructure Registry, die für Inland ENC-beogene Einträge bestimmt ist.</p>	
Domaine des CEN Intérieure	<p>Domaine de la base de registres d'informations géospatiales de l'OHI dans lequel sont regroupées les rubriques relatives aux cartes électroniques de navigation intérieure.</p>	
Inland ENC-domein	<p>Domein binnen IHO-registratie van de infrastructuur van geospatiale informatie bedoeld voor Inland ENC-gerelateerde ingangen.</p>	

Term or Abbreviation	Definition	Source
Inland SENC	Inland System Electronic Navigational Chart: A database resulting from the transformation of the Inland ENC by Inland ECDIS for appropriate use, updates to the Inland ENC by appropriate means and other data added by the mariner. It is this database that is actually accessed by the Inland ECDIS for the display generation and other navigational functions. The Inland SENC may also contain information from other sources.	
Inland SENC	Herstellerspezifische Elektronische Binnenschifffahrtskarte: Datenbank, die sich aus der Transformation von Inland ENC durch Inland ECDIS für eine geeignete Anwendung ergibt und die durch Aktualisierungen der Inland ENCs mit geeigneten Mitteln und außerdem durch Daten des Schiffsführers ergänzt ist; Datenbank, auf die tatsächlich durch Inland ECDIS für die Erzeugung der Darstellung und anderer nautischer Funktionen zugegriffen wird. Inland SENC kann auch Informationen aus anderen Quellen enthalten.	
SCEN Intérieure	Carte électronique pour la navigation intérieure fonctionnelle : une base de données résultant de la transformation de la CEN Intérieure par l'ECDIS Intérieur pour un usage rationnel de la mise à jour de la CEN Intérieure par des moyens appropriés et de l'ajout d'autres données par le batelier. Il s'agit de la base de données effectivement consultée par le système ECDIS Intérieur pour l'élaboration des données affichées et pour d'autres fonctions nautiques. La SCEN Intérieure peut aussi contenir des informations provenant d'autres sources.	4.1
Inland SENC	Specifiek elektronische binnenvaartkaarten voor de navigatie; een databank, die het resultaat is van de transformatie van Inland ENC door Inland ECDIS voor een bepaald gebruik en die door actualisering van de Inland ENC met geëigende middelen en bovendien met data van de schipper aangevuld. Deze databank wordt feitelijk gebruikt door Inland ECDIS voor de ontwikkeling van de weergave en de andere nautische functies. De SENC kan ook informatie uit andere bronnen bevatten.	
INT 1	International chart 1: Specification of symbols, abbreviations and terms to be used in the International Chart Series of IHO. (Provides the chart user with a key to symbols, abbreviations and terms used on charts compiled in accordance with the "Chart Specifications of the IHO"). Contains description entries for features and attributes. Can be seen as the reference to the legend of paper charts.	
INT 1	Internationale Karte 1: Spezifizierung von Symbolen, Abkürzungen und Begriffen zur Verwendung in der Internationalen Kartenreihe der IHO. (Versieht die Kartennutzer mit einem Schlüssel zu den Symbolen, Abkürzungen und Begriffen, der in im Einklang steht mit den gemäß „Kartenspezifizierung der IHO“ zusammengestellten Karten. Enthält Beschreibungen des Eintrages für Feature und Attribute. Kann als Referenz zu der Legende für Papierkarten angesehen werden.	
INT 1	Carte internationale 1 : spécification des symboles, abréviations et termes utilisés dans le cadre de la série de cartes internationales de l'OHI (Permet à l'utilisateur d'une carte de comprendre les symboles, abréviations et termes utilisés sur les cartes compilées conformément à la publication "Chart Specifications of the IHO"). Contient des rubriques décrivant des objets et des attributs. Peut être considérée comme la légende des cartes imprimées.	2
INT 1	Internationale kaart 1: specificatie van symbolen, afkortingen en termen voor het gebruik in de internationale serie kaarten van de IHO. (Voorziet de kaartgebruiker van een sleutel tot de symbolen, afkortingen en termen gebruikt op kaarten samengesteld in overeenstemming met de "Kaart specificaties van de IHO") Bevat beschrijvende toelagen voor kenmerken en attributen. Kan worden gezien als een referentie voor de legenda van de papieren kaarten.	
Integrated display	means a head-up, relative-motion picture consisting of the Inland SENC overlaid with the radar-image with matching scale, offset and orientation.	
Integrierte Darstellung	Vorausorientiertes, relativ zum Schiff bewegtes Bild, bestehend aus der Inland-SENC und überlagert mit dem Radarbild mit angepasstem Maßstab, Exzentrizität und Ausrichtung.	
Visualisation intégrée	Une image verticale de mobilité relative par rapport à la terre fournie par la SCEN intérieure, à laquelle est superposée une image radar aux paramètres d'échelle, de distance et d'orientation adaptées.	4.1
Geïntegreerde weergave	Vooruit georiënteerd, relatief t.o.v. het schip bewegend beeld, bestaande uit de Inland SENC bedekt met het radarbeeld met aangepaste schaal, excentriciteit en oriëntatie.	

Term or Abbreviation	Definition	Source
<p>Look-up table</p> <p>Übersichtstafel, Nachschlagetafel</p> <p>Table de recherche</p> <p>Naslagtabel</p>	<p>A table giving symbology instructions to link SENC objects to point, line or area symbolisation and providing display priority, radar priority, IMO category and optional viewing group.</p> <p>Eine Tabelle, die Symbolisierungsanweisungen zur Verbindung von SENC Einträgen mit Punkten, Linien oder Flächensymbolisierungen gibt und Anzeigeprioritäten, Radarpriorität, IMO Kategorie und optionale Abbildungsgruppe enthält.</p> <p>Table donnant les instructions de symbologie permettant de lier les objets de la SCEN à la symbolisation des points, lignes ou aires et fournissant les priorités à l'affichage, la priorité radar, la catégorie OMI et le groupe de visualisation optionnelle.</p> <p>Een tabelweergave van symbolische instructie om SENC-objecten te verbinden aan punten, lijnen- en gebiedssymbolen en stelt de weergaveprioriteit, radarprioriteit, IMO-categorie en optionele afbeeldingsgroep vast.</p>	<p>2</p>
<p>M-4</p> <p>M-4</p> <p>M-4</p> <p>M-4</p>	<p>Gives chart specifications of the IHO for compiling nautical charts, together with agreed symbols and abbreviations adopted for general use by Member States. Provides also regulations for INT Charts. Contains description entries for features and attributes.</p> <p>Gibt Kartenspezifikationen der IHO für die Erstellung von Seekarten, zusammen mit abgestimmten Symbolen und Abkürzungen, die für die allgemeine Nutzung durch Mitgliedsstaaten angenommen wurden. Enthält auch Regeln für INT Karten. Enthält beschreibende Einträge für Feature und Attribute.</p> <p>Indique les spécifications de cartes de l'OHI pour la compilation des cartes nautiques ainsi que les symboles et abréviations convenus par les Etats membres. Contient également les règlements relatifs aux cartes internationales. Contient des rubriques décrivant des objets et attributs.</p> <p>Geeft kaartspecificaties van de IHO voor het samenstellen van nautische kaarten, samen met overeengekomen symbolen en afkortingen aangenomen voor het algemeen gebruik door lidstaten. Stelt ook eisen voor INT-kaarten. Bevat beschrijvende toegangen voor kenmerken en attributen.</p>	<p>3</p>
<p>Meta feature</p> <p>Meta-Feature</p> <p>Metaobjet</p> <p>Metaobject</p>	<p>A feature which contains information about other features.</p> <p>Ein Feature, das Informationen über andere Feature enthält.</p> <p>Un objet sémantique contenant des informations sur d'autres objets.</p> <p>Een kenmerk dat informatie bevat over andere kenmerken.</p>	<p>2</p>
<p>Navigation Mode</p> <p>Navigationsmodus</p> <p>Mode navigation</p> <p>Navigatiemodus</p>	<p>Means the use of the Inland ECDIS for conning the vessel with overlaid radar image.</p> <p>Verwendung des Inland ECDIS beim Steuern des Schiffes mit überlagertem Radarbild.</p> <p>L'utilisation du système ECDIS Intérieur durant la conduite du bateau avec superposition de l'image radar.</p> <p>Het gebruik van Inland ECDIS bij het sturen van het schip met overlapt radarbeeld.</p>	<p>4.1</p>
<p>North-up display</p> <p>Nordorientierte Anzeige</p> <p>Affichage nord en haut</p> <p>Noorden-bovenweergave</p>	<p>Information shown on the display (radar or ECDIS) with the north direction upward.</p> <p>Auf dem (Radar oder ECDIS) Bildschirm angezeigte Informationen mit Norden nach oben.</p> <p>Information représentée sur l'écran (radar ou ECDIS) avec le nord dirigé vers le haut.</p> <p>Informatie getoond op de monitor (radar of ECDIS) met de Noord-richting naar boven.</p>	<p>2</p>
<p>Other navigational information</p> <p>Andere nautische Information</p> <p>Autre information nautique</p> <p>Andere nautische informatie</p>	<p>Navigational Information not contained in the SENC, that may be displayed by an ECDIS, such as radar information.</p> <p>Nautische Information, die nicht in der SENC enthalten ist, aber durch ECDIS angezeigt werden kann, wie Radarinformation.</p> <p>Information nautique non contenue dans la SCEN mais pouvant être affichée par l'ECDIS, par exemple l'information radar.</p> <p>Nautische informatie, die niet in de SENC is opgenomen, maar door ECDIS kan worden weergegeven, zoals radarinformatie.</p>	<p>2</p>

Term or Abbreviation	Definition	Source
Overscale Übermaßstab Dilatation d'échelle Schaalvergroting	Displaying data at a larger scale than it was compiled for. Datenanzeige in einem größeren Maßstab als ursprünglich bei der Herstellung benutzt. Affichage de données à une échelle supérieure à celle retenue lors de la réalisation. Gegevensweergave in een grotere schaal dan waarvoor het was gemaakt	2
Own-ship Eigenes Schiff Propre bateau Eigen schip	The term which identifies the vessel upon which an ECDIS is operating. Begriff für das Schiff auf dem man sich gerade befindet und auf dem ECDIS ausgeführt wird. Désigne le bateau sur lequel se trouve l'opérateur et à bord duquel le système ECDIS est en cours d'utilisation. De term die het schip identificeert waarop men zich bevindt en waarop de ECDIS werkzaam is.	2
Own ship's safety contour Schiffseigene Sicherheitskontur Contour de sécurité du propre bateau Eigen-schip-veiligheidscontour	The contour related to the own ship selected by the mariner from the contours provided for in the SENC, to be used by ECDIS to distinguish on the display between the safe and the unsafe water, and for generating anti-grounding alarms. Sicherheitstiefenlinie; die Tiefenlinie, die der Schiffsführer von den Konturen ausgewählt hat, die in der SENC enthalten sind; verwendet, um auf der ECDIS-Anzeige zwischen sicherem und unsicherem Fahrwasser unterscheiden zu können und zum Erzeugen von Fehltiefen-Alarmen. Ligne de profondeur de sécurité; la ligne de profondeur sélectionnée par le batelier en fonction de l'enfoncement de son propre bateau parmi les lignes de profondeur disponibles dans la SCEN; utilisé afin de faire la distinction dans le système ECDIS entre les eaux sûres ou présentant un risque et pour la génération d'alarmes en présence de hauts-fonds. Veiligheidscontour van het eigen schip, die de schipper uit de dieptelijnen in de SENC voor een gebruik in ECDIS heeft gekozen, om bij de weergave veilig en onveilig vaarwater te kunnen onderscheiden en om alarmen te genereren ter voorkoming van aan de grond lopen.	2
Performance standard for ECDIS Leistungsstandard für ECDIS Standard de performances pour l'ECDIS Intérieur Uitvoeringsstandaard voor Inland ECDIS	Standard developed under the authority of IMO to describe the minimum performance requirements for navigational devices and other fittings required by the SOLAS Convention. Adopted by IMO on 5 December 2006 and published as MSC.232(82). Unter Federführung der IMO entwickelter Standard zur Beschreibung der Mindestleistungsanforderungen für Navigationsgeräte und andere Ausrüstungen laut Anforderung aus der SOLAS-Vereinbarung. Von der IMO am 5. Dezember 2006 angenommen und als MSC.232(82) veröffentlicht. Standard élaboré dans le cadre de l'OMI pour décrire les exigences minimales relatives aux performances pour les appareils de navigation et d'autres équipements conformément aux exigences de la convention SOLAS. Adopté par l'OMI le 5 décembre 2006 et publié en tant que MSC.232(82). Standaard ontwikkeld onder de bevoegdheid van de IMO om de minimumvoorstellings vereisten voor navigatie middelen en andere hulpmiddelen vereist door de SOLAS Conventie te beschrijven. Aangenomen door de IMO op 5 december 2006 en gepubliceerd als MSC.232(82).	2
Pick report (feature report) Auswahl-Bericht (Feature-Bericht) Information succincte (rapport d'objet) Kenmerkbericht (objectenrapport)	The result of querying a displayed point-symbol, line or area for further information from the data base which is not represented by the symbol. Das Ergebnis einer Datenbankabfrage bzgl. dargestellter Punkt-Symbole, Linien oder Flächen, um weitere Informationen zu gewinnen, die nicht unmittelbar aus der Darstellung entnehmbar sind. Résultat de la consultation d'un symbole, un point, une ligne ou une aire, pour l'obtention à partir de la base de données d'informations supplémentaires non fournies par le symbole. Het resultaat van de bevraging van een weergegeven punt-symbool, lijn of gebied voor verdere informatie van de database die niet wordt weergegeven door een symbool.	2

Term or Abbreviation	Definition	Source
<p>Presentation library for ECDIS</p> <p>Darstellungsbibliothek für ECDIS</p> <p>Bibliothèque des représentations pour l'ECDIS</p> <p>Weergave bibliotheek voor ECDIS</p>	<p>A set of mostly digital specifications, composed of symbol libraries, colour schemes, look-up tables and rules, linking every feature and attribute of the SENC to the appropriate presentation of the ECDIS display. Published by IHO as Annex A Special Publication No. 52 (S-52).</p> <p>Satz von meist in Zeichen und Zahlen verschlüsselten Anforderungen, zusammengestellt aus Symbolbibliotheken, Farbschemata, Nachschlagetafeln und Regeln, der jedes Feature und jedes Attribut der SENC zu einer nach IHO-S-52, Anhang A geeigneten Darstellung in der ECDIS-Anzeige verkettet.</p> <p>Série d'exigences généralement codées en signes et en lettres, composées à partir de bibliothèques de symboles, de schémas de couleurs, de tables de recherche et de règles, associant chaque objet et attribut de la SCEN à une représentation appropriée affichée par le système ECDIS. Publié par l'OHI en tant qu'annexe A, publication spéciale n° 52 (S-52).</p> <p>Een set van digitale specificaties, samengesteld uit symboolbibliotheken, kleurenschema's, naslagtabellen en regels, die elke objectenklasse en elk attribuut van de SENC voor de geëigende weergave van het ECDIS-systeem, gepubliceerd door de IHO als aanhangsel A, S-52</p>	<p>2</p>
<p>Product specification</p> <p>Produktbeschreibung</p> <p>Spécification de produit</p> <p>Productspecificatie</p>	<p>A defined subset of the entire specification combined with rules, tailored to the intended usage of the transfer data. (The ENC Product specification specifies the content, structure and other mandatory aspects of an ENC.)</p> <p>(Die ENC Produktbeschreibung spezifiziert den Inhalt, die Struktur und andere Erfordernisse einer ENC.)</p> <p>Partie définie d'une spécification complète associée à des prescriptions/règles et adaptée au transfert de données prévu. (La spécification de produit pour la CE définit le contenu, la structure et les aspects obligatoires de la CEN).</p> <p>Een gedefinieerde subset van de gehele specificatie gecombineerd met voorschriften afgestemd op het bedoelde gebruik van de overdrachtsgegevens. (De ENC-productspecificatie specificeert de inhoud, de structuur en andere verplichte aspecten van een ENC).</p>	<p>2</p>
<p>(Radar) range</p> <p>(Radar-)Bereich</p> <p>Portée (radar)</p> <p>(Radar-)bereik</p>	<p>Distance from the radar antenna. For inland navigation the radar range has to be sequential switchable according to the CCNR Radar Regulations.</p> <p>Abstand von der Radar-Antenne. In der Binnenschifffahrt muss der (Radar-)Bereich sequentiell schaltbar entsprechend den ZKR-Radar-Vorschriften sein.</p> <p>Distance par rapport à l'aérien du radar ; pour la navigation intérieure, la portée doit être commutable de manière séquentielle conformément à la réglementation de la CCNR relative aux appareils radar.</p> <p>Afstand t.o.v. de radarantenne. Voor de binnenvaart moet de radarafstand ononderbroken overgeschakeld kunnen worden overeenkomstig de radarvoorschriften van de CCR.</p>	<p>9</p>
<p>Relative motion display</p> <p>Anzeige der relativen Bewegung</p> <p>Affichage du mouvement relatif</p> <p>Weergave van de relatieve beweging</p>	<p>A relative motion display shows the chart information, and radar targets, moving relatively to the vessel position fixed on the screen.</p> <p>Anzeige der relativen Bewegung; zeigt Karteninformation und Radarobjekte in relativer Bewegung zur Schiffsposition, die auf dem Bildschirm fixiert ist.</p> <p>Affiche à l'écran en mouvement relatif des informations cartographiques et des objets détectés par le radar par rapport à la position du bateau présentée à l'écran.</p> <p>Weergave van de relatieve beweging; toont kaartinformatie en radarobjecten in relatieve beweging tot de scheepspositie, die op het beeld is vastgelegd.</p>	<p>2</p>
<p>Route planning</p> <p>Fahrtroutenplanung</p> <p>Planification de l'itinéraire</p> <p>Routeplanning</p>	<p>An ECDIS function in which the area is displayed which is needed to study the intended route, to select the intended track, and to mark the track, its way points and navigational notes.</p> <p>ECDIS-Funktion, in der das Gebiet angezeigt wird, was benötigt wird um die vorgesehene Route zu studieren, die vorgesehene Fahrspur auszuwählen und zu markieren, ihre Meilensteine (Brechpunkte) und navigatorisch bedeutsame Bemerkungen.</p> <p>Une fonction ECDIS affichant le secteur requis pour l'étude de l'itinéraire, le choix du chenal et pour le marquage de la route, de ses repères et d'observations nautiques utiles.</p> <p>Een ECDIS-functie waarin het gebied weergegeven wordt, dat nodig is om de geplande route te bestuderen, de geplande koers te kiezen en de way-points en de waarnemingen voor de navigatie te markeren.</p>	<p>1</p>

Term or Abbreviation	Definition	Source
SCAMIN	The minimum scale at which the feature may be used e.g. for ECDIS presentation.	3
SCAMIN	Der kleinste Maßstab, in dem ein Objekt in ECDIS angezeigt werden darf.	
SCAMIN	La plus petite échelle avec laquelle l'affichage d'un objet est autorisé dans une représentation ECDIS.	
SCAMIN	De kleinste schaal waarin een object in ECDIS aangegeven mag worden.	
SENC	System Electronic Navigational Chart: A data base resulting from the transformation of the ENC by ECDIS for appropriate use, updates to the ENC by appropriate means and other data added by the mariner. It is this data base that is actually accessed by the ECDIS for the display generation and other navigational functions. The SENC may also contain information from other sources.	2
SENC	Herstellerspezifische Elektronische Schifffahrtskarte; Datenbank, die sich aus der Transformation von ENC durch ECDIS für eine geeignete Anwendung ergibt und die durch Aktualisierungen der ENCs mit geeigneten Mitteln und außerdem durch Daten des Schiffsführers ergänzt ist; Datenbank, auf die tatsächlich durch ECDIS für die Erzeugung der Darstellung und anderer nautischer Funktionen zugegriffen wird. SENC kann auch Informationen aus anderen Quellen enthalten.	
SCEN	Carte électronique pour la navigation intérieure configurée par le fabricant; une base de données résultant de la transformation de la CEN par le système ECDIS en vue d'une utilisation appropriée et complétée par l'actualisation des CEN par des moyens appropriés et par des données ajoutées par le batelier; base de données effectivement consultée par le système ECDIS pour l'élaboration des données affichées et pour d'autres fonctions nautiques. La SCEN peut aussi contenir des informations provenant d'autres sources.	
SENC	Door de fabrikant vervaardigde elektronische kaart voor de binnenvaart. Databank die is gebaseerd op de vertaling van ENC naar ECDIS voor toegepast gebruik en die door actualisering van ENC en bovendien door gegevens van schippers vervolmaakt is. Juist deze informatie wordt gebruikt door ECDIS voor ontwikkeling, presentatie en voor andere nautische functionaliteiten. De SENC kan ook onderdelen uit andere informatiebronnen bevatten.	
Spatial object	An object which contains locational information about real world entities.	2
Räumliches Objekt	Objekt, das für die Geo-Referenzierung von Dingen in der realen Welt sorgt.	
Objet spatial	Un objet contenant les informations locales relatives à des unités réelles.	
Ruimtelijk object	Een object dat plaatselijk informatie over de werkelijkheid bevat.	
Standard display	Standard Information Density means the default amount of SENC information that shall be visible when the chart is first displayed on ECDIS first.	4.1
Standardanzeige	Standardanzeige, bedeutet den Standardumfang an SENC-Informationen, der zuerst sichtbar sein muss, wenn die Karte erstmalig in ECDIS angezeigt wird.	
Visualisation standard	La densité standard des informations de la SCEN devant être visibles en premier lors de l'affichage de la carte par le système ECDIS.	
Standaardweergave	Standaardinformatiedichtheid, betekent de omvang van de standaard van SENC-informatie, die pas zichtbaar moet zijn wanneer de kaart in ECDIS wordt weergegeven.	
[Vessel] Tracking and Tracing	The function of maintaining status information of the vessel and– if needed – combined with information on cargo and consignments [tracking] and the retrieving of information concerning the whereabouts of the vessel and – if needed – combined with information on cargo, consignments and equipment [tracing].	10
[Schiffs]verfolgung und Aufspürung	Die Aufgabe Statusinformationen über ein Schiff aufrecht zu erhalten – falls benötigt – in Verbindung mit Informationen über die Ladung und Sendungen [tracking] sowie die Aufgabe der Erkundung des Aufenthaltsortes des Schiffes und – falls benötigt – der Ladung, der Sendungen und der Ausrüstung [tracing].	
Suivi et repérage [des bâtiments]	La fonction de maintien de l'information relative au statut du bâtiment et, si nécessaire, de l'information relative à la cargaison, l'envoi [tracking] et l'obtention d'information relative à la localisation du bâtiment et, si nécessaire, de l'information relative à sa cargaison, l'envoi et l'équipement [tracing]	
Tracking and Tracing [van schepen]	De functie van onderhouden statusinformatie van het schip en indien noodzakelijk gecombineerd met informatie over lading en verzending [tracking] en het herstel van informatie betreffende de verblijfplaats van een schip en indien noodzakelijk gecombineerd met informatie over lading, zendingen en uitrusting [tracing].	

Term or Abbreviation	Definition	Source
<p>True motion display</p> <p>Anzeige der absoluten Bewegung</p> <p>Affichage du mouvement</p> <p>Weergave van ware beweging</p>	<p>A display in which the own vessel and each radar target moves with its own true motion, while the position of all charted information remains fixed.</p> <p>Eine Anzeige, in der sich das eigene Schiff und jedes Radarziel mit seiner eigenen wirklichen Bewegung fortbewegt, während die Positionen aller kartierten Informationen fixiert bleiben.</p> <p>Un affichage présentant le propre bateau et tout autre cible radar en mouvement réel tandis que la position de toutes les autres informations cartographique demeure fixe.</p> <p>Een weergave waarin het eigen schip en alle radardoelen bewegen met hun eigen werkelijke snelheid, terwijl de positie van de kaartinfo vast wordt weergegeven.</p>	<p>2</p>
<p>User-defined settings</p> <p>Benutzerdefinierte Einstellungen</p> <p>Configuration par l'utilisateur</p> <p>Voor de gebruiker gedefinieerde instellingen</p>	<p>Means the possibility to use and store a profile of display and operation controls-settings.</p> <p>Möglichkeit, ein Profil von Anzeige- und Betriebseinstellungen zu verwenden und zu speichern.</p> <p>La possibilité d'utiliser et d'enregistrer une configuration donnée pour les paramètres d'affichage et de fonctionnement.</p> <p>Betekent de mogelijkheid om een profiel van weergave en gebruiksinstellingen te gebruiken en vast te leggen.</p>	<p>4.1</p>
<p>VRM</p> <p>Variabler Entfernungsmessring (VRM)</p> <p>Cercle de distance variable (CDV)</p> <p>VRM</p>	<p>Variable Range Marker.</p> <p>Variabler Entfernungsmessring.</p> <p>Cercle variable de mesure des distances.</p> <p>Variabele afstandsmeting.</p>	<p>4.5</p>
<p>WGS 84</p> <p>WGS 84</p> <p>WGS 84</p> <p>WGS 84</p>	<p>WORLD GEODETIC SYSTEM: The geodetic basis for the „Navigational Satellite Timing and Ranging - Global Positioning System“ (NAVSTAR-GPS), which enables the surveying of the earth and its entities and was developed by the United States Department of Defense. This global geodetic reference system is recommended by IHO for hydrographic and cartographic use.</p> <p>Weltweites Geodätisches System; die geodätische Basis für das Navigational Satellite Timing and Ranging - Global Positioning System“ (NAVSTAR-GPS), das die Vermessung der Erde und ihrer Dinge ermöglicht und das vom Verteidigungsministerium der USA entwickelt wurde. Dieses globale geodätische Referenzsystem wird von der IHO empfohlen für den hydrografischen und kartografischen Gebrauch.</p> <p>Système géodésique mondial ; La base géodésique pour le "Navigational Satellite Timing and Ranging - Global Positioning System“ (NAVSTAR-GPS), permettant l'étude topographique de la terre et de ses entités, développé par le Département de la défense des USA. Ce système géodésique global de référence est recommandé par l'OHI pour un usage hydrographique et cartographique.</p> <p>Wereldwijd geodetisch systeem; de geodetische basis voor de „Navigational Satellite Timing and Ranging - Global Positioning System“ (NAVSTAR-GPS), dat het mogelijk maakt de aarde en haar entiteiten te onderzoeken en dat was ontwikkeld door de USA (defensie). Dit wereldomvattende geodetische referentiesysteem wordt aanbevolen door de IHO voor hydrografisch en cartografisch gebruik.</p>	<p>6</p>