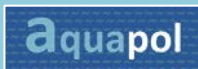


GUIDE CONCERNANT
LA **STABILITÉ**
LORS DU TRANSPORT DE CONTENEURS
EN NAVIGATION INTÉRIEURE



Exclusion de responsabilité

La Commission centrale pour la navigation du Rhin (CCNR), l'Organisation Européenne des Bateliers (OEB), l'Union Européenne de la Navigation Fluviale (UENF) ou Aquapol (réseau européen des polices fluviales et maritimes - International police cooperation on the water) déclinent toute responsabilité quant à l'utilisation qui peut être faite des informations figurant dans ce guide.

Ce guide n'a pas de caractère obligatoire et par conséquent ne saurait en aucun cas remplacer les dispositions réglementaires applicables. Pour des informations plus approfondies, il est renvoyé à la liste des ouvrages et des sites internet mentionnés à la fin de ce document.

Sommaire

1. Introduction	5
2. Connaissances générales en matière de stabilité et d'arrimage	7
2.1 Dispositions réglementaires en matière de stabilité et d'arrimage	7
2.2 Connaissances générales en matière de stabilité	11
2.3 Connaissances générales en matière d'arrimage	18
3. Bonnes pratiques	21
3.1 Bonnes pratiques avant le chargement	22
3.2 Bonnes pratiques pendant le chargement	24
3.3 Bonnes pratiques durant le voyage	29
3.4 Bonnes pratiques concernant l'arrimage	30
3.5 Bonnes pratiques complémentaires	30
4. Formation complémentaire et mise à jour des connaissances	31
5. Introduction de l'obligation de pesage des conteneurs chargés à bord d'un navire et impact en navigation intérieure	33
6. Développements futurs du transport de conteneurs	35
6.1 Transmission de messages électroniques	35
6.2 Systèmes de qualité	36
7. Bibliographie	37
8. Glossaire	39

1. INTRODUCTION

La navigation intérieure assure un très haut niveau de sécurité en matière de transport de conteneurs. Tous les ans, des millions de conteneurs sont transportés en navigation intérieure de façon sûre et durable, d'une part entre les ports maritimes et d'autre part entre les terminaux de l'arrière-pays du Rhin et d'autres voies d'eau intérieures.

Néanmoins, nous pouvons tirer des enseignements des quelques accidents qui ont eu lieu ces dernières années. Ainsi, au printemps 2007, l'Excelsior a perdu 31 conteneurs, causant une interruption de la navigation sur le Rhin pendant une semaine. Également au printemps 2007, sur la Seine, le bateau porte-conteneurs Arc-en-Ciel a perdu 30 conteneurs à la suite d'un incident. La navigation a été interrompue pendant une semaine. En 2006, à Rotterdam, le Ferox a également chaviré.

Ces quelques exemples montrent que, malgré la grande sécurité du transport de conteneurs, des accidents surviennent qui peuvent être rapportés à des défauts de stabilité. Les défauts de stabilité peuvent avoir plusieurs causes : mauvais arrimage, information erronée concernant le poids des conteneurs, par exemple, mais une connaissance insuffisante des paramètres essentiels pour la stabilité peut également jouer un rôle.

Si la stabilité fait partie intégrante des formations générales en navigation intérieure, force est de constater que le maintien de ce niveau de connaissance à long terme est un enjeu pour l'ensemble des équipages de la navigation intérieure.

Dans cette optique, la profession (OEB, UENF), Aquapol et la CCNR ont décidé de publier ce guide de bonnes pratiques. Il veut jouer un rôle en attirant l'attention sur les principes de base de la stabilité et sur les bonnes règles de l'art qui apportent une contribution positive à la stabilité.

Par conséquent, ce guide est destiné en premier lieu au conducteur et aux membres de l'équipage du transport de conteneurs en navigation intérieure, qui dans l'exercice de leur travail quotidien, sont responsables de la stabilité et de la sécurité de leur bateau. Parallèlement, ce guide est utile pour des personnels des secteurs de la navigation intérieure, comme les autorités de contrôle ou les personnels des terminaux.

Ce guide n'a pas de caractère obligatoire et par conséquent ne saurait en aucun cas remplacer les dispositions réglementaires applicables. Pour des informations plus approfondies, il est renvoyé à la liste des ouvrages et des sites internet mentionnés à la fin de ce document.

2. CONNAISSANCES GENERALES EN MATIERE DE STABILITE ET D'ARRIMAGE

2.1 DISPOSITIONS RÉGLEMENTAIRES EN MATIÈRE DE STABILITÉ ET D'ARRIMAGE

2.1.1 Règlement de police pour la navigation du Rhin

Le Règlement de police pour la navigation du Rhin (RPNR) forme la base réglementaire de ce guide de stabilité pour le transport de conteneurs en navigation rhénane, et conformément à l'article 1.02, le conducteur est responsable de l'observation des dispositions du RPNR. Cela ne signifie pas que le conducteur soit l'unique responsable, mais il est le premier à devoir rendre des comptes en cas de problèmes de stabilité.

L'article 1.07 du RPNR contient les prescriptions les plus importantes du point de vue de la responsabilité du conducteur. La première disposition générale est que « la stabilité des bâtiments transportant des conteneurs doit être assurée à tout moment », en particulier un bateau n'est pas autorisé à entamer son voyage si le chargement menace la stabilité. C'est pour cela que le conducteur doit prouver qu'il l'a contrôlée. Ce contrôle doit être effectué à trois moments : avant le début du chargement, avant le début du déchargement ainsi qu'avant le début du voyage.

Par ailleurs, les exigences sur la visibilité directe peuvent avoir des conséquences sur le chargement. Ces exigences figurent également à l'article 1.07 du RPNR. Cet article prévoit que la visibilité directe ne doit pas être restreinte par le chargement ou par l'assiette du bateau à plus de 350 m à l'avant du bateau. La zone de non-visibilité peut être portée à 500 m en cas d'utilisation de moyens auxiliaires appropriés.

Sur d'autres voies navigables que le Rhin, il convient de respecter les règlements applicables à ces voies d'eau.

2.1.2 Obligation d'annonce

Conformément à l'article 12.01 du RPNR, tous les bâtiments transportant un ou plusieurs conteneurs sur le Rhin sont soumis à l'obligation d'annonce. Cette annonce doit obligatoirement être faite par voie électronique et conformément au Standard pour un système d'annonces électroniques en navigation intérieure.

Dans ce cadre doivent notamment être indiqués :

- nombre de conteneurs à bord, d'après leur taille, leur type et leur état de chargement (chargé ou non chargé), ainsi que l'emplacement respectif des conteneurs selon le plan de chargement,
- numéro de conteneur des conteneurs de marchandises dangereuses.

2.1.3 Prouver la stabilité

Les prescriptions du RPNR mentionnent clairement comment le conducteur doit en apporter la preuve. Ainsi, les prescriptions prévoient comment il peut effectuer le contrôle, c'est-à-dire manuellement ou au moyen d'un programme de chargement avec un calcul de stabilité intégré (appelé « instrument de chargement » dans le RPNR). Le calcul manuel implique que le conducteur dispose des connaissances suffisantes en matière de méthode de calcul, ainsi que de documents relatifs à la stabilité et au poids des conteneurs. La pratique actuelle montre que très souvent, le conducteur dispose d'un instrument de chargement, c'est-à-dire d'un ordinateur à bord avec un programme de chargement (logiciel) intégrant le calcul de stabilité. Le résultat du contrôle de stabilité ainsi que le plan de chargement doivent être conservés à bord, tout comme les documents relatifs à la stabilité, et le conducteur doit pouvoir les fournir à tout moment.

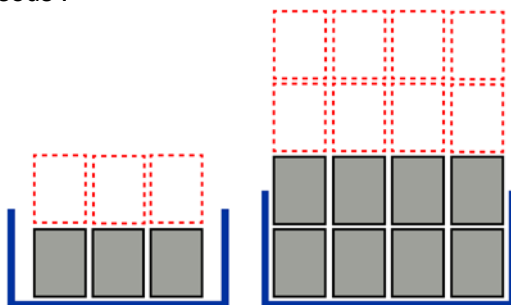
2.1.4 Exceptions au contrôle de stabilité

Les bateaux ne sont pas soumis au contrôle de stabilité lorsque les conteneurs :

- ne sont pas chargés sur plus de trois largeurs en une seule couche ou
- ne sont pas chargés sur plus de quatre largeurs en deux couches à partir du plancher de la cale.

2.1.5 Nécessité d'un contrôle de stabilité

Un contrôle de stabilité est requis lorsqu'un ou plusieurs conteneurs occupent l'une des positions marquées en pointillés rouges dans les schémas ci-dessous :



2.1.6 Règles particulières pour les conteneurs ADN

Dans le cas d'un bateau transportant des conteneurs ADN, un plan de chargement doit se trouver à bord quelles que soient les circonstances, y compris dans les cas d'exception susmentionnés. En outre, le conducteur doit respecter les interdictions de chargement figurant à l'article 7.1.4.5 de l'ADN. Ces règles prescrivent que les prescriptions en matière d'arrimage et de séparation du Code IMDG doivent être respectées. Ainsi, il y a des distances à respecter entre deux conteneurs ADN. Dans la pratique, le conducteur utilise un programme de chargement qui tient compte des restrictions applicables aux conteneurs ADN.

Parallèlement, des « applications ADN » très pratiques développées entre-temps précisent quels chargements en commun de conteneurs contenant des marchandises dangereuses sont interdits. Cependant, le conducteur doit également tenir compte de la distance à respecter entre des conteneurs ADN et des conteneurs refroidis ou réfrigérés (« reefers ») et qui sont raccordés au réseau électrique de bord.

2.1.7 Règlement de visite des bateaux du Rhin

Le chapitre 22 du Règlement de visite des bateaux du Rhin (RVBR) précise ce qui doit être mentionné dans les documents relatifs à la stabilité des bateaux porte-conteneurs (article 22.01). Ces documents seront appelés dans la suite de ce guide « manuel de stabilité ». Dans les généralités de ce chapitre, il est souligné que ces documents doivent fournir des renseignements compréhensibles pour le conducteur sur le bateau dans chaque cas de chargement.

La formation du conducteur doit être suffisante pour lui permettre de comprendre clairement la documentation sur la stabilité, présente à bord du bateau où ce conducteur est affecté. Le RVBR prescrit que le manuel de stabilité doit également comporter un bon exemple de calcul ou un mode d'emploi, pouvant être utiles pour le conducteur.

Il va de soi que le programme de chargement utilisé par le conducteur se base sur le contenu des documents légaux relatifs à la stabilité. Cela signifie que le programme de chargement est paramétré avec les caractéristiques spécifiques du bateau sur lequel il est utilisé. Par conséquent, d'après le RVBR, le conducteur peut se servir de moyens électroniques pour le calcul de stabilité obligatoire, à condition que le résultat soit identique.

D'après la réglementation relative à la stabilité, il importe avant tout qu'en cas de résultat négatif du calcul de stabilité, le conducteur prenne les mesures nécessaires pour assurer la stabilité, conformément aux obligations. Dans la pratique, cela veut dire qu'il va devoir trouver d'autres emplacements dans la cale pour les conteneurs, voire refuser des conteneurs. Vous trouverez plus de détails dans les pages suivantes de ce guide pratique.

2.2 CONNAISSANCES GÉNÉRALES EN MATIÈRE DE STABILITÉ

La théorie et la justification scientifique de la définition de la « stabilité » sont un vaste sujet. Ce paragraphe donne une description générale succincte des aspects pertinents de la stabilité concernant les bateaux porte-conteneurs de la navigation intérieure. La bibliographie comprend davantage d'informations (cf. 7).

2.2.1 Forces influençant la stabilité

Un bateau n'est autorisé à faire route que si sa stabilité est assurée, en particulier la façon dont il est chargé ou déchargé ne doit pas compromettre sa stabilité.

La stabilité est la capacité d'un objet (bateau) à revenir à une situation d'équilibre mécanique, après avoir été mis temporairement en situation de déséquilibre par une force extérieure. En navigation, ces forces extérieures sont par exemple les suivantes :

- fort mouvement de gouvernail,
- forte manœuvre d'évitement,
- vent, notamment le vent latéral,
- courant,
- échouage ou échouement,
- force hydraulique due à un virement, croisement ou éclusage,
- pénétration d'eau en cas de voie d'eau,
- chargement qui ne se trouve pas au milieu du bateau.

Les forces extérieures peuvent être renforcées par un chargement qui se déplace ou par le déplacement de liquides (cf. 2.2.3).

Les bateaux de la navigation intérieure ont une stabilité de départ importante. Cela vient de leur largeur relativement importante par rapport à l'enfoncement, mais plus l'enfoncement du bateau est important, moins la stabilité est grande.

2.2.2 Stabilité et instabilité : rappels théoriques

Deux formes de stabilité sont pertinentes pour la navigation intérieure :

1. Le bateau répond aux critères de stabilité et est apte à la navigation en toute sécurité.
2. Le bateau ne répond pas aux critères de stabilité, il se trouve en situation instable et peut chavirer.

La stabilité est influencée par les positions respectives:

1. du centre de gravité (G) du bateau ;
2. du centre de flottabilité (B) du bateau ;
3. du métacentre (M) du bateau.

La stabilité du bateau est fonction de la répartition de la masse, de l'enfoncement, de la gîte, de l'effet de carène liquide (voir 2.2.4) et de la forme de la ligne de flottaison. Par conséquent, une modification de la répartition de la masse ou de la forme de la carène aura une incidence sur la stabilité du bateau.

Le centre de gravité

Le centre de gravité ou centre de masse (G) est le point de convergence de toutes les forces dirigées vers le bas, comme :

- le poids de la coque ;
- le poids des équipements du bateau ;
- le poids des stocks (de carburant) ;
- le poids du chargement.

Le centre de flottabilité

Un bateau dans l'eau subit une poussée verticale de bas en haut (en vertu de la poussée d'Archimède). Le point de convergence de cette poussée est appelé le centre de flottabilité. Il est souvent indiqué par la lettre B, du mot anglais « buoyancy ». Il dépend de la forme de la carène.

Le poids et la poussée verticale sont égaux en intensité et opposés en direction (illustration 1).

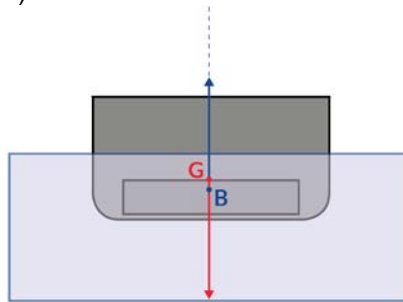


Illustration 1

Lorsque le bateau a de la gîte, le centre de flottabilité se déplace et il se crée un couple de forces poids / poussée verticale vers le haut (illustration 2).

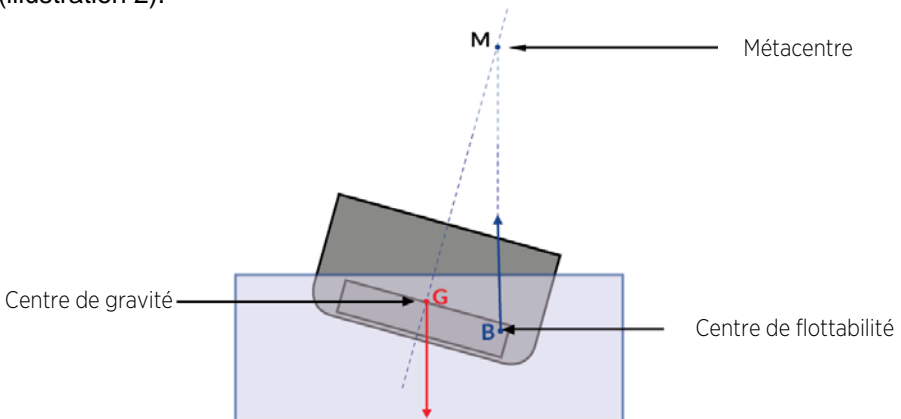


Illustration 2

Ce couple de forces est d'autant plus important que la distance (D) qui sépare les deux forces est grande.

Cela explique qu'un bateau d'une grande largeur sera plus stable qu'un bateau d'une faible largeur (illustration 3).

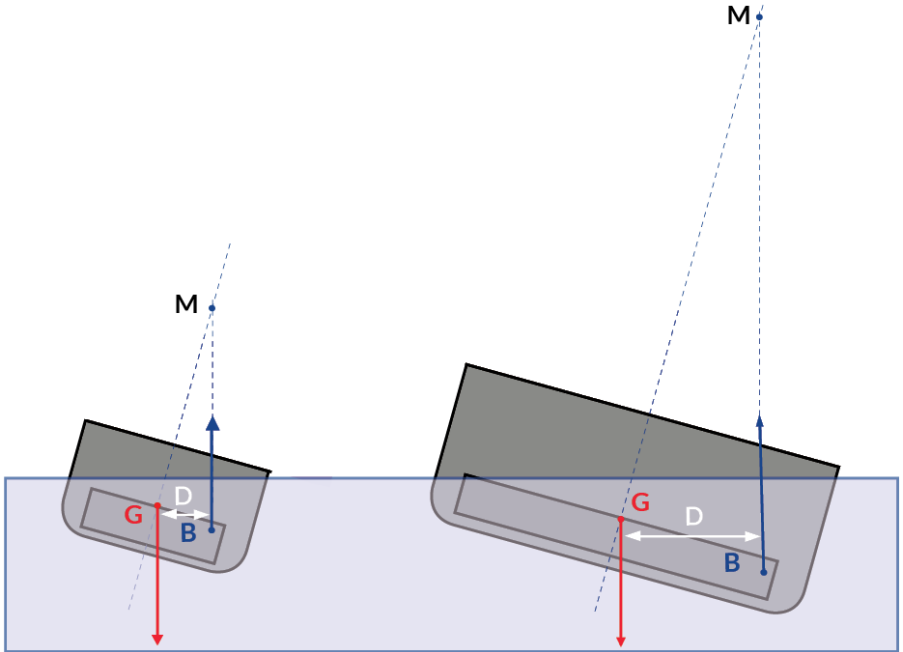


Illustration 3

Le métacentre

Les lignes verticales tracées à partir du centre de flottabilité d'un bateau présentant une faible gîte se coupent en un point appelé métacentre (M).

Le métacentre initial est le point d'intersection de la ligne d'action de la poussée en situation de gîte et le plan de symétrie longitudinal du bateau.

Jusqu'à une gîte d'environ 5 à 7 degrés, le métacentre est situé pratiquement dans le plan de la quille de la proue et de la poupe mais lors d'une contre-gîte plus prononcée, il quitte le plan en raison de la modification de la forme de la carène.

Le métacentre peut être considéré comme étant le point de pivot d'un bateau qui oscille avec un faible angle de gîte.

La hauteur métacentrique (distance GM) est la distance entre le métacentre et le centre de gravité. C'est un critère primordial pour la stabilité du bateau.

Plus le métacentre est haut et plus la stabilité est grande car la distance GM sera grande et positive. En effet, lorsque le métacentre est au-dessus de ce centre de gravité, l'équilibre est stable : tant que le centre de gravité se trouve sous le métacentre, il existe un moment de stabilité de redressement et le bateau revient à son état d'équilibre (illustration°4).

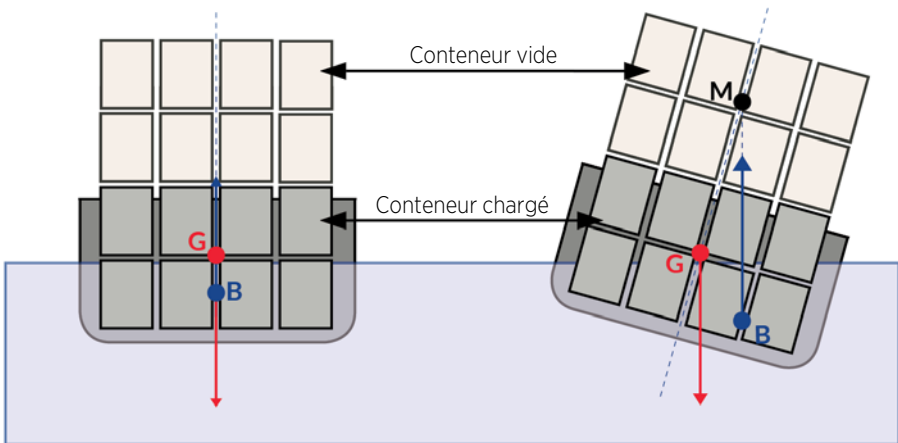


Illustration 4

En revanche, quand le métacentre est en dessous du centre de gravité du bateau, la distance GM est petite et négative : l'équilibre n'est pas stable et il existe un couple négatif de stabilité. La gîte augmente et le bateau peut chavirer (illustration 5).

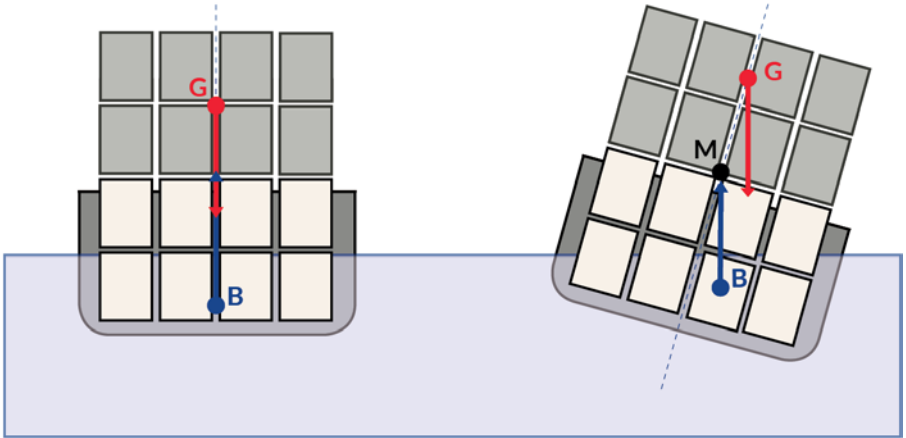


Illustration 5

En résumé, la hauteur du centre de gravité par rapport à la quille est un facteur important pour la stabilité en navigation intérieure. Un centre de gravité placé bas est favorable à la stabilité, contrairement à un centre de gravité placé haut. Ainsi, en plaçant les conteneurs lourds en fond de cale et les conteneurs vides sur les rangées les plus hautes, on apporte une contribution positive à la stabilité. Ainsi, sur l'illustration 4 où les conteneurs chargés sont placés en fond de cale, le centre de gravité est plus bas que sur l'illustration 5 où les conteneurs chargés sont placés sur les rangées supérieures.

Contrairement aux positions du centre de flottabilité et du métacentre, la position du centre de gravité peut être influencée par le conducteur. En effet, le centre de gravité est en grande partie fonction du chargement du bateau.

2.2.3 L'effet de carène liquide

Sur les bateaux porte-conteneurs, l'effet de carène liquide se produit lorsque des citernes (eau potable, carburant etc.) ou des citernes de ballastage ne sont pas entièrement remplies, ou que des surfaces de liquide libre sont présentes à bord pour n'importe quelle autre raison (par exemple de l'eau de pluie dans les cales) : lorsqu'un bateau prend de la gîte, le liquide se met en mouvement. Le liquide se déplace vers le côté où le bateau prend de la gîte et augmente ainsi la gîte déjà existante.

Une surface de liquide libre a une influence négative sur la stabilité du bateau parce que le déplacement du liquide entraîne également le déplacement du centre de gravité G. De ce fait, le moment de redressement diminue.

Par conséquent, pour obtenir une stabilité maximale, les citernes de ballastage doivent être complètement remplies ou complètement vides.

L'effet de carène liquide peut avoir un effet déterminant sur la stabilité et le conducteur doit en être bien conscient. Il est très dangereux de ballaster pendant le chargement ou le déchargement d'un bateau. En effet, l'effet de carène liquide se produit pendant le ballastage et augmente l'instabilité du bateau.

2.3 CONNAISSANCES GENERALES EN MATIERE D'ARRIMAGE

Arrimage

Le chargement de conteneurs sur un bateau de navigation intérieure nécessite toujours l'établissement d'un plan de chargement. C'est une opération qui n'est pas simple à réaliser. En effet, beaucoup d'aspects différents entrent en ligne de compte, notamment :

- la stabilité du bateau ;
- la stabilité à un moment intermédiaire, après chargement ou déchargement d'une cargaison à une escale ;
- le nombre et l'emplacement des terminaux de chargement ;
- le nombre et l'emplacement des terminaux de déchargement ;
- les tirants d'air des ponts et les tirants d'eau ;
- la masse des conteneurs, les conteneurs les plus lourds devant être placés en fond de cale du bateau ;
- les conteneurs reefers qui doivent parfois être raccordés au réseau électrique de bord ;
- les forces et tensions sur le bateau ;
- l'assiette et la gîte du bateau ;
- les prescriptions relatives au chargement de conteneurs ADN ;
- la visibilité devant le bateau.

Stackers et twistlocks

Lorsqu'un bateau qui fait route prend de la gîte ou subit des chocs, les conteneurs ne doivent pas pouvoir se déplacer. C'est pour cela qu'il est important que les conteneurs soient bien arrimés. Cela est fait au moyen de stackers ou de twistlocks (verrous tournants).

Les stackers sont placés sur les coins des conteneurs, appelés pièces de coin. Les stackers peuvent être utilisés pour raccorder entre elles toutes les couches situées au-dessus de l'hiloire. Généralement les stackers sont également placés sur la face extérieure des troisième et quatrième couches de conteneurs. Un stacker peut également être utile pour raccorder entre eux les conteneurs placés au milieu, sans la présence de conteneurs côtés latéraux. Les stackers ne servent pas à attacher les conteneurs les uns aux autres : ils empêchent simplement leur déplacement.

Certaines conditions nautiques impliqueront qu'il est préférable d'utiliser les twistlocks au lieu des stackers, par exemple lorsqu'un bateau fait route sur des eaux vastes (exemple : l'Escaut occidental) dans des conditions météorologiques extrêmes, ou avec des conteneurs vides. L'utilisation de twistlocks fait que les conteneurs sont vraiment attachés les uns aux autres. Les twistlocks n'ont pas d'influence sur la stabilité en tant que tels ; ils fixent les conteneurs entre eux, si bien qu'ils tomberont moins facilement par-dessus bord. En cas de stabilité positive, les twistlocks ont une influence positive sur la sécurité. (En cas de stabilité négative c'est l'inverse.) Cependant, en pratique, si les critères réglementaires ont été bien respectés, la stabilité ne peut être négative.



Twistlock (photo Maira van Helvoirt)

3. BONNES PRATIQUES

Un bateau peut participer à la navigation en toute sécurité, si les cadres juridiques relatifs à la stabilité concernant les bateaux de la navigation intérieure, visés au point 2.1., sont respectés. En complément des règles de stabilité, la profession de la navigation intérieure a formulé un certain nombre de bonnes pratiques qui peuvent encore améliorer l'arrimage ou les prestations de service du transport de conteneurs en navigation intérieure. La stabilité et l'arrimage de la cargaison de bateaux porte-conteneurs dépendent aussi bien du bateau que du voyage. La **responsabilité** du chargement et de l'arrimage incombera toujours au **conducteur** lui-même.

Les procédures habituelles relatives au chargement et au déchargement des bateaux sont les mêmes pour les bateaux porte-conteneurs. Compte tenu du caractère particulier d'un chargement de conteneurs, les informations supplémentaires suivantes peuvent sans doute être utiles. Dans tous les cas, il convient de respecter et d'appliquer correctement les règlements obligatoires relatifs à la stabilité, afin de garantir suffisamment la sécurité du bateau et des personnes à bord.

3.1 BONNES PRATIQUES AVANT LE CHARGEMENT

1. Les points suivants doivent retenir l'attention pour la préparation du voyage :

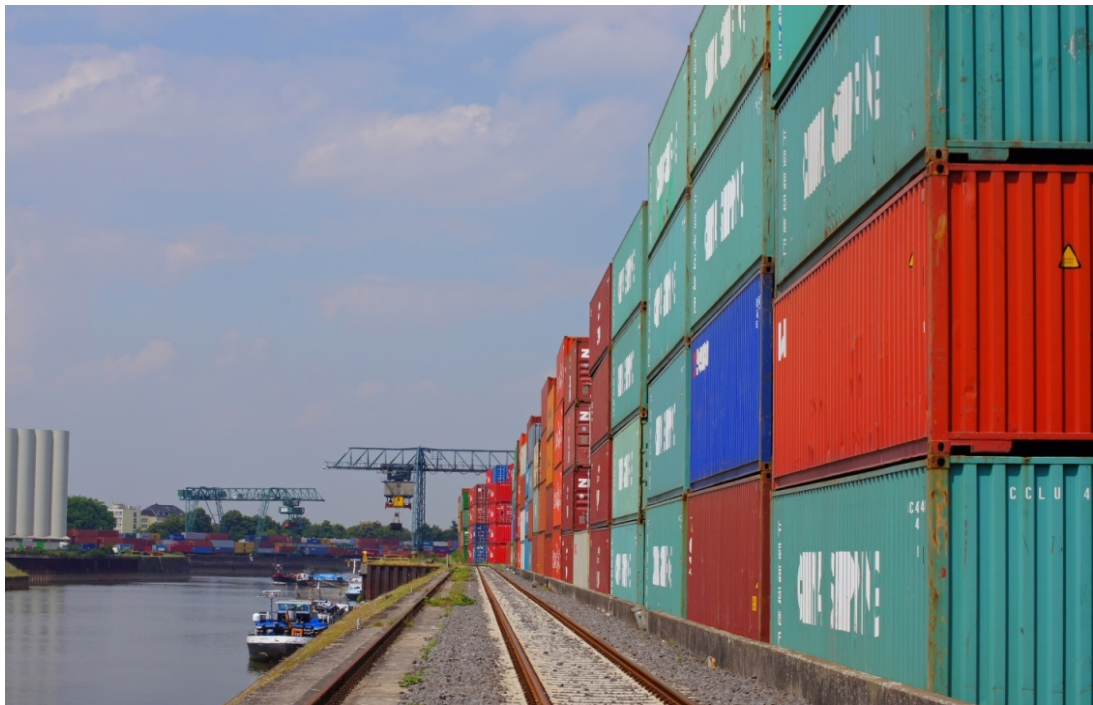
- information sur les conditions nautiques du voyage (météo, marée, secteur de navigation, etc.) ;
- vérification des éventuelles limitations de hauteur ou d'enfoncement ;
- arrimage de la cargaison et vérification que les critères de stabilité définis dans le manuel de stabilité (cf. 2.1.7.) sont remplis ;
- vérification du processus de chargement qui doit être effectué de façon sûre et stable ;
- logistique de conteneurs : il convient de vérifier que la bonne prestation de service peut être offerte tout en respectant les normes de stabilité requises ;
- en cas de présence de conteneurs ADN, il convient de mettre en place la signalisation appropriée (cônes bleus).

2. Dans la mesure du possible, il convient de contrôler l'état des conteneurs et le cas échéant de signaler au commanditaire des endommagements ou des fuites.

3. Le conducteur tient compte dans l'établissement du plan de chargement de l'emplacement des « reefers ». Les « reefers » doivent rester réfrigérés et nécessitent souvent un raccordement au réseau électrique de bord.

4. En cas de chargement de conteneurs contenant des marchandises dangereuses, il est important (et obligatoire !) de connaître leurs emplacements dans le plan de chargement. En cas de situations d'urgence (avarie), toute vérification relative à un endommagement éventuel de ces conteneurs se fera plus rapidement.

5. Pour des raisons logistiques, le chargement des bateaux se fait la plupart du temps par « blocs de charge verticaux ». Dans ce cas, les bateaux effectuent le chargement de conteneurs regroupés par terminal destinataire, empilés sur la même rangée et répartis sur différentes couches. Cette distribution en blocs de charge doit respecter les règles applicables à la stabilité du bateau !



3.2 BONNES PRATIQUES PENDANT LE CHARGEMENT

3.2.1 Bonnes pratiques concernant la stabilité

6. Un centre de gravité placé bas est favorable à la stabilité, contrairement à un centre de gravité surélevé, c'est pour cela que les conteneurs les plus lourds iront autant que possible en fond de cale et les conteneurs légers sur le dernier plan de la pontée.

7. La période d'oscillation du bateau est directement liée à la stabilité ; plus la stabilité est grande, moins la période d'oscillation est importante.

3.2.1.1 Échanges entre le terminal et le conducteur

8. Pour le chargement, le conducteur indique l'ordre de priorité basé sur un plan de chargement qu'il a établi préalablement. L'acconier doit respecter ce plan de chargement. Si ce n'est pas possible pour des raisons très exceptionnelles et qu'il faut déroger au plan de chargement, les limites de la stabilité peuvent apparaître involontairement. Dans ce cas, le chargement « couche par couche » peut être une solution. Ainsi on charge le bateau par couches successives et on intègre les masses de la même manière dans le calcul de stabilité. Lors du chargement de chaque couche, un calcul pour vérifier la stabilité peut être fait. Le chargement peut être arrêté à temps, au cas où la limite de stabilité risquerait d'être atteinte.

9. Le conducteur donne avant le début du chargement de bonnes instructions de chargement au terminal. Le conducteur est responsable de son bateau et c'est lui qui détermine de quelle façon il faut le charger. Le conducteur essaiera de le charger de façon simple et efficace. Les personnels des terminaux doivent tenir compte des instructions du conducteur lors du chargement et du déchargement des conteneurs, pour que la sécurité soit garantie à tout moment.

3.2.1.2 Poids des conteneurs

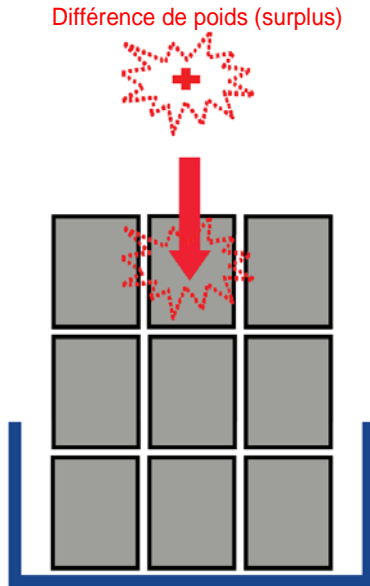
10. La transmission des données correctes concernant le poids des conteneurs reste un point de départ important pour la profession. Il est à espérer que la masse brute vérifiée (cf. point 5 Introduction de l'obligation de pesage des conteneurs chargés à bord d'un navire et impact en navigation intérieure) y contribuera de façon positive. Le conducteur doit s'assurer qu'il dispose du poids brut de chaque conteneur pour pouvoir réaliser le calcul de stabilité.

11. Si, lors du chargement, le conducteur constate une grosse différence de poids du conteneur par rapport au poids annoncé, le conducteur doit refuser le conteneur. En cas de doute concernant la stabilité, il faut laisser des conteneurs au terminal ! Souvent, c'est sous la pression de tiers que l'on prend des risques. En tant que responsable en dernier ressort, le conducteur doit savoir y résister !

12. Pour avoir une indication d'une éventuelle grosse différence entre le poids total chargé et le poids total théorique attendu, le conducteur peut comparer :

- la somme des poids de tous les conteneurs à bord sur la base des informations transmises par le terminal ;
- le poids réellement chargé. Le poids réellement chargé peut être déterminé en mesurant l'enfoncement du bateau. Le certificat de jaugeage peut permettre de connaître le poids du chargement à bord pour un enfoncement donné.

13. En cas de doute sur le poids total des conteneurs, il est recommandé d'effectuer un calcul de stabilité en ajoutant le surplus de poids présumé à la couche la plus haute.



3.2.1.3 Calcul de stabilité

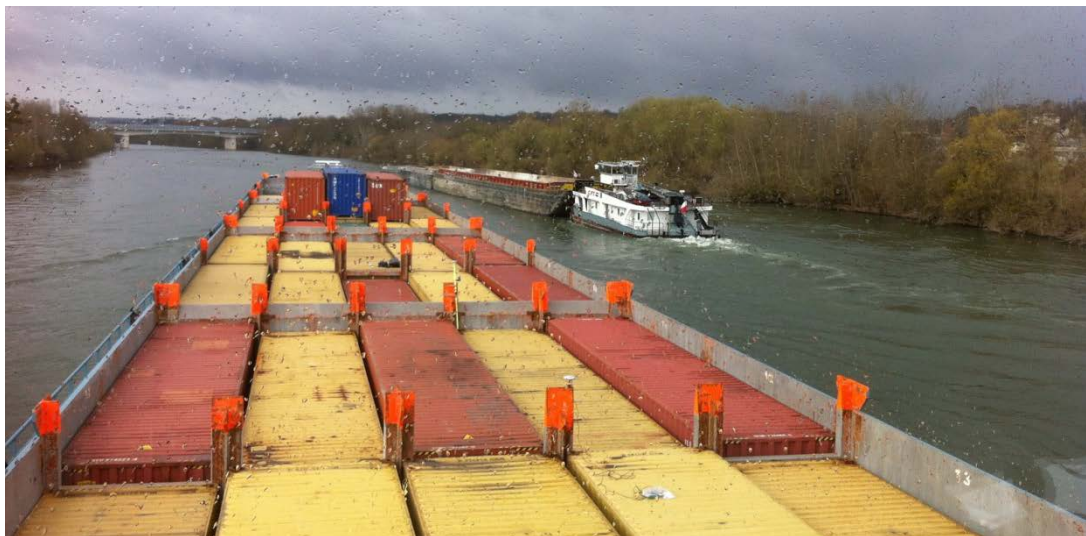
14. L'utilisation d'un programme de chargement avec un calcul de stabilité intégré facilite considérablement l'arrimage et il est dès lors fortement conseillé d'utiliser le programme de chargement paramétré et approprié pour le bateau. L'utilisation de feuilles de calculs de logiciels de bureautique est fortement déconseillée, à cause du risque de modification ou de suppression involontaire des formules de calcul.

15. L'utilisation d'un plan de chargement d'un bateau analogue est une fausse économie. Plusieurs différences entre des bateaux comparables peuvent être telles (par exemple la disposition des citernes) qu'il est impossible de comparer les données relatives à la stabilité.

16. Lors de la mise en service du programme de chargement, le conducteur contrôle avec l'installateur au moyen d'un calcul manuel si les données utilisées pour le plan de chargement sont correctes, en les comparant au calcul du plan de chargement.

17. En cas de calcul manuel, il convient d'utiliser le bon tableau du manuel de stabilité (cf. 2.1.7).

- En cas de chargement d'au moins un conteneur « High Cube » (HC – cf. glossaire), il convient d'utiliser le tableau « HC » pour tous les conteneurs.
- Seuls les conteneurs des bateaux cellulaires sont considérés comme étant des conteneurs « fixés » ; dans tous les autres cas les conteneurs ne peuvent être considérés comme étant « fixés » et par conséquent il convient de se servir du tableau des conteneurs « non fixés ».
- En cas de chargement d'au moins un conteneur ADN, il convient d'utiliser le tableau ADN pour tous les conteneurs.



3.2.2 Bonnes pratiques concernant la stabilité qui demandent une attention particulière

18. L'eau circulant librement dans le bateau a une influence négative sur la stabilité. Il importe de se méfier de l'accumulation de l'eau de pluie. Avant le chargement et avant que le bateau ne fasse route, contrôler régulièrement s'il n'y a pas d'eau dans le bateau. Dans certains cas, il est conseillé de fermer les tuyaux de liaison (« crossovers ») des citernes de gasoil et d'eau potable.

19. De même, il convient d'éviter autant que possible d'avoir des grandes surfaces de liquide pouvant circuler librement sur le bateau. En utilisant du ballast, il faut toujours tenir compte des moments de carène liquide. Les citernes de ballastage, surtout les transversales, doivent être totalement remplies ou totalement vides. Cela est lié au moment de carène liquide et au moment inclinant.

- S'il faut du ballast, le ballastage doit se faire **avant** le chargement.
- Ne jamais remplir les citernes à ballast si la stabilité du bateau est faible ou si les limites de stabilité du bateau ont été dépassées. Quand on charge de l'eau de ballast, la stabilité diminue de façon importante !

20. Il est nécessaire de tenir compte des prévisions météorologiques, y compris du vent qui a une influence. Si nécessaire, le chargement devra être fait en tenant compte des prévisions en question.



21. Il arrive parfois que les bateaux porte-conteneurs soient chargés avec de grands espaces entre les rangées de conteneurs. Par exemple, quand la largeur du bateau ne permet pas, à peu de choses près, de charger trois rangées de conteneurs. Il faut tenir compte du fait que les espaces trop larges entre les rangées peuvent être à l'origine de déplacements des conteneurs en cas de gîte, de choc ou de collision. Le cas échéant, il convient d'éviter qu'il y ait des espaces entre les conteneurs.

22. Avant de débiter le chargement et lors de l'établissement du plan de chargement, contrôler le type de conteneurs sur la liste de chargement et tenir compte des exigences spécifiques des conteneurs spéciaux. Beaucoup de types de conteneurs sont différents des conteneurs standard. Par exemple :

- les conteneurs « HC » sont plus hauts de 30 cm ;
- les conteneurs « super high cube » sont plus hauts de 60 cm ;
- les conteneurs « 45 feet pallet wide » sont plus larges de 6 cm ;
- les conteneurs-citernes « 20 feet » sont parfois plus bas de 10 cm ;
- les divers conteneurs de tailles intermédiaires, comme 23 pieds, 25 pieds, 30 pieds ;
- les « reefers » doivent être ventilés et parfois raccordés électriquement.

3.3 BONNES PRATIQUES DURANT LE VOYAGE

23. Le conducteur adapte sa conduite en fonction du cas de chargement, en particulier quand on passe des eaux sans courant ou calmes aux eaux avec des courants libres ou quand on navigue dans des vagues (latérales) et par un vent (latéral) violent.

24. Il faut éviter l'eau sur les plats-bords. L'immersion en grande partie des plats-bords peut constituer un facteur supplémentaire diminuant la capacité de redressement du bateau.

3.4 BONNES PRATIQUES CONCERNANT L'ARRIMAGE

25. Le conducteur contrôle si les conteneurs sont placés d'après le plan de chargement, en respectant l'emplacement et la procédure. Le conteneur doit être posé avec les coins (pièces de coin) sur les coins du conteneur situé en dessous.

26. Des conteneurs vides empilés au milieu de la cale se renversent facilement, il convient d'essayer de remplir un compartiment ou de les placer sur le côté.

27. Le matériel d'arrimage utilisé est en bon état.

3.5 BONNES PRATIQUES COMPLEMENTAIRES

28. Pour la sécurité de la navigation, il est important de communiquer à l'équipage quel est exactement le point le plus haut du bateau chargé afin de prévenir d'éventuels accidents liés à la hauteur libre sous les ponts.

29. Un bon marquage des compartiments à conteneurs évite toute confusion lors du chargement et du déchargement. Le marquage peut se faire au moyen de traits à l'intérieur et à l'extérieur de l'hiloire, de numéros à l'intérieur et à l'extérieur de l'hiloire et éventuellement de traits / croix et numéros sur le sol.

30. Les conteneurs 20 pieds ne doivent pas être posés sur des conteneurs 40 pieds. Les conteneurs 20 pieds peuvent endommager les conteneurs 40 pieds, puisque ceux-ci n'ont pas de renforcement au milieu du conteneur.

31. Il convient de faire en sorte que les conteneurs à toit ouvert (« open top » ou « flat rack ») avec un chargement dépassant le toit puissent être atteints facilement au moment du déchargement, pour que les manutentionnaires puissent éventuellement fixer des chaînes en vue de leur déchargement.

4. FORMATION COMPLEMENTAIRE ET MISE A JOUR DES CONNAISSANCES

Une bonne formation de base et une formation approfondie sont primordiales. Il est même probable qu'un bon niveau de connaissance des équipages contribue plus à la sécurité que d'autres facteurs sur lesquels le conducteur a moins d'emprise (comme l'exactitude du poids d'un conteneur).

Depuis le 1er janvier 2015, la stabilité est introduite progressivement dans la formation pour le diplôme de base ADN.

Il est conseillé de prévoir une formation continue régulière (c'est-à-dire tout au long de la vie professionnelle) dans l'appréciation des risques et de l'intégrer au système de garantie qualité prévu à bord.

Plusieurs facteurs plaident en faveur d'une formation continue régulière, parce que la question de la stabilité est complexe. Si de nouveaux outils sont installés à bord d'un bateau, le conducteur doit savoir s'en servir et connaître leurs limites pour éviter des erreurs.

Il convient de contrôler en présence de l'installateur :

- le calcul de stabilité,
- l'utilisation des bonnes tables dans le logiciel de chargement,
- la bonne application de la correction pour surface de liquide libre.

De même, la formation est aussi l'opportunité d'approfondir et d'actualiser ses connaissances en matière de réglementation.

5. INTRODUCTION DE L'OBLIGATION DE PESAGE DES CONTENEURS CHARGES A BORD D'UN NAVIRE ET IMPACT EN NAVIGATION INTERIEURE

L'importance du poids exact des conteneurs est évidente. En effet, l'inexactitude des poids de conteneurs mène par définition à des plans de chargement inexacts. L'introduction de l'obligation de pesage améliore la précision du poids des conteneurs.

Depuis le 1er juillet 2016, les conteneurs ne peuvent être chargés à bord que si leur masse a été vérifiée de façon certifiée. On parle de masse brute vérifiée (VGM - Verified Gross Mass).

L'OMI (Organisation maritime internationale) a validé deux méthodes pour déterminer cette VGM :

- a) soit le pesage est effectué avec une balance étalonnée ;
- b) soit le poids est calculé selon une procédure de calcul certifiée.

En première instance, la responsabilité incombe au chargeur. En pratique, il charge souvent un prestataire de service en logistique (par exemple un terminal pour la navigation intérieure) de déterminer la VGM.

Idéalement, la VGM est fixée avant que le conteneur ne soit chargé sur un bateau de la navigation intérieure dans l'arrière-pays. Cependant, il suffit de fixer la VGM avant le chargement sur le navire de mer, donc, en principe, l'affréteur pourrait également faire peser le conteneur au terminal de haute mer. Par conséquent, l'absence de VGM ne peut être invoquée pour refuser un conteneur.

Même l'utilisation d'appareils étalonnés ne permet pas d'assurer l'exactitude à 100 % du calcul de la masse. C'est pour cette raison que chaque État membre de l'OMI autorise une marge, qui n'est pas la même partout. Le conducteur n'a ni l'obligation, ni la possibilité, de vérifier la VGM et il peut partir du principe que les données transmises sont justes. Cependant, s'il découvre concrètement que la masse réelle est différente de la VGM transmise, il est évident qu'il doit refuser que le conteneur soit chargé à bord du bateau.

La disponibilité des masses exactes n'aura d'effets positifs pour la navigation intérieure qu'à condition que ces masses correctes soient ensuite également intégrées correctement dans les systèmes d'information dans tous les maillons de la chaîne logistique. Cela nécessite des adaptations tant au niveau de l'organisation que de la procédure. Entre-temps, un nouveau message EDI (Electronic Data Interchange), appelé le message VERMAS, a été développé et d'autres messages EDI existants (comme COPRAR-Load) ont été adaptés afin de permettre l'échange électronique des masses de conteneurs entre les différentes parties.

Certes, en principe, l'obligation de fixer le poids selon une procédure certifiée contribuera à améliorer la sécurité de la navigation intérieure, mais il faudra attendre des résultats concrets pour voir quelle sera l'incidence positive réelle pour la navigation intérieure.

6. DEVELOPPEMENTS FUTURS DU TRANSPORT DE CONTENEURS

6.1 TRANSMISSION DE MESSAGES ELECTRONIQUES

La transmission des messages électroniques entre le gestionnaire de flotte, les terminaux et le bateau s'intensifiera dans les années à venir. Entre-temps, plusieurs projets pilotes sont lancés en utilisant des messages EDI, « BAPLIE » (plan de bateau) et « MOVIN » (instructions d'arrimage). Ces messages EDI sont traités automatiquement dans le système du terminal, et pour le terminal, cela veut dire que l'empilage s'effectuera de façon plus efficace. L'avantage pour le conducteur est que, lorsque le chargement de son bateau est terminé, le terminal peut lui renvoyer un « BAPLIE » définitif, ce qui permettra au conducteur d'avoir une vue d'ensemble indiquant avec précision où se trouve chaque conteneur. Les plans de chargement sont déjà adaptés et peuvent traiter ces messages EDI.

En résumé, l'utilisation de « BAPLIE » et de « MOVIN » permettra aux terminaux et à la navigation intérieure de charger les bateaux de façon efficace d'après un plan de chargement détaillé.

La transmission des messages susmentionnés via EDI n'équivaut pas à la transmission de messages via le logiciel BICS dans le cadre de l'obligation d'annonce existant sur le Rhin. Cependant, il sera toujours possible de répondre à l'obligation d'annonce conformément à l'article 12.01 du RPNR avec le logiciel BICS en utilisant les programmes de chargement. Par conséquent, le conducteur n'aura guère à modifier sa méthode de travail.

6.2 SYSTEMES DE QUALITE

Si pour la navigation à cale citerne les systèmes de qualité comme EBIS sont banalisés depuis longtemps, ce n'est pas encore le cas pour le transport de conteneurs en navigation intérieure. C'est pour cela que plusieurs acteurs du marché développent actuellement un système de qualité intégral mis en place et soutenu par la profession. Ainsi les bateaux ne sont pas simplement évalués d'après les critères comme l'entretien, les performances sur le plan environnemental, la certification et les prescriptions relatives à l'équipage, mais ils seront également contrôlés pour savoir s'il y a la présence de procédures, d'instructions et de gestion ainsi que de systèmes en matière de qualité et sécurité.

Les risques, incluant la spécificité des risques en matière de stabilité, seront également évalués. Sur la base de cette évaluation des risques, des mesures appropriées pourront être intégrées dans les procédures standard pour les bateaux. De la même façon la fréquence, le contenu et le niveau de formation (continue) des membres de l'équipage doivent y être intégrés.

7. BIBLIOGRAPHIE

Pour l'élaboration de ce guide, les sources suivantes ont été utilisées :

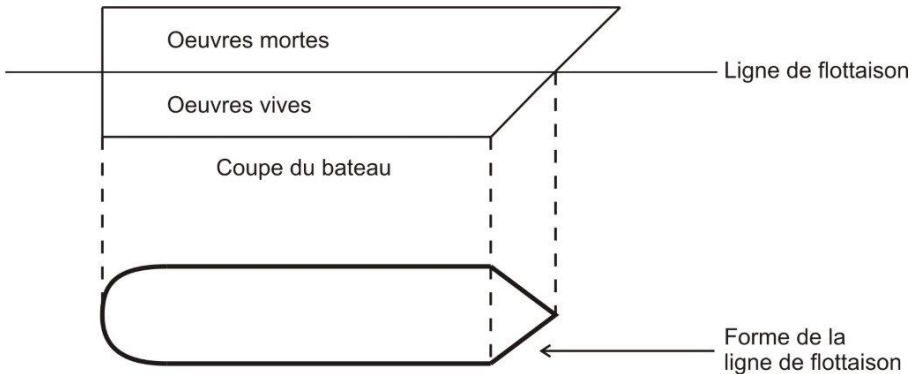
- CCNR, Règlements de la CCNR, [en ligne] www.ccr-zkr.org/13020500-fr.html
- CEREMA, CETMEF (Centre d'Etudes Techniques Maritimes Et Fluviales), *Stabilité des bateaux - Examen d'un dossier*, 2012, 50 p., pdf, [en ligne] http://www.eau-mer-fleuves.cerema.fr/IMG/pdf/AGj_Web_R12-07_StabilitedesBateaux_140113_cle653bc1.pdf
- CESNI (Comité européen pour l'élaboration de standards dans le domaine de la navigation intérieure), *Standard européen établissant les prescriptions techniques des bateaux de navigation intérieure (ES-TRIN)*, 2015, [en ligne] www.cesni.eu/documents
- EICB (Expertise- en InnovatieCentrum Binnenvaart), *syllabus De basisbegrippen van de scheepsstabiliteit*, 2009, 12 p., pdf, [en ligne] <http://www.cbrb.nl/publicaties/42-themabijskomsten/343-stabiliteit-19-03-2009-eicb-syllabus-de-basisbegrippen-van-de-scheepsstabiliteit>
- Fouliard Marc et Krieger Kai, *Les cahiers maritimes, Calculs de stabilité*, InfoMer, 2003, 70 p., ISBN-10: 2-9135-9629-0 et ISBN-13: 978-2-9135-9629-0
- Autorenngemeinschaft Hermann, Landwehr, Schütze *Kentersicherheit in der Binnenschifffahrt*, BSBG (Binnenschiffahrts-Berufsgenossenschaft), 50 p.
- Dipl.-Ing. Klaus Schmitt *Stabilität des Binnenschiffes - Lehrheft für die Schiffsführer-ausbildung (Fachkunde für Binnenschiffer)*, Binnenschiffahrts-Vlg, 1989, 32 p., ISBN 978-3-87078-035-7

- Prof. Andreas Meyer-Bohe, *Schwimmfähigkeit und Stabilität von Schiffen*, Cuvillier Verlag Göttingen, 134 p. – Extrait : https://cuvillier.de/uploads/preview/public_file/975/9783869556888.pdf
- Raad voor de Transportveiligheid, *De stabiliteitsrisico's van binnenschepen en drijvende werktuigen*
- Sys, Christa, *Lesboek Laden en lossen in de binnenvaart: onderhandeling, regelgeving of gebruik*, Academia Press, 2014, 269 p., ISBN 978-9-0382-2444-2
- UNECE (Commission économique des Nations unies pour l'Europe), *Accord européen relatif au transport international des marchandises dangereuses par voies de navigation intérieures (ADN)*, 2017, 570 p. (vol. 1) et 466 p. (vol. 2), [en ligne] http://www.unece.org/fileadmin/DAM/trans/danger/publi/adn/ADN2017/ADN_2017_F_Web.pdf
- Van Dokkum Klaas, *Scheepsstabiliteit*, Dokmar, 2010, 176 p., ISBN 978-9-0715-0016-9)

Pour l'élaboration de ce guide, les sites web suivants ont été consultés :

- Sail Skills, Sail Skills - Stability. http://sailskills.co.uk/Stability/stability_index.html
- IMO (International Maritime Organization). Our Work. Maritime Safety. Stability and Subdivision <http://www.imo.org/en/OurWork/Safety/StabilityAndSubdivision/Pages/Default.aspx>

8. GLOSSAIRE



Vue du dessus du bateau

Conteneur ADN	Un conteneur ADN est chargé avec des marchandises dangereuses au sens de l'accord ADN (cf. bibliographie)
Conteneur HC (High cube)	Les dimensions extérieures standard d'un conteneur sont une longueur de 20 pieds (6,058 m) ou de 40 pieds (12,192 m), une largeur de 8 pieds (2,438 m) et une hauteur de 8,5 pieds (2,591 m). Un conteneur « High cube » a une hauteur de 9 pieds (2,743 m) ou 9,5 pieds (2,896 m).
EDI – Electronic Data Interchange	L'Échange de Données Informatisé (EDI) est un échange d'ordinateur à ordinateur de documents commerciaux dans un format électronique standard entre les partenaires commerciaux.
Ligne de flottaison	C'est l'intersection entre la coque et le plan d'eau. Cette ligne est horizontale.
Période d'oscillation	La période d'oscillation est le temps qui s'écoule entre deux instants pendant lesquels le bateau se retrouve à la même position.

Poids	Le poids est une force exercée vers le bas qui s'applique à un corps soumis à la gravité
Poids net / Poids brut	$\text{poids brut} = \text{poids net} + \text{poids du conteneur vide}$
Programme de chargement / Instrument de chargement	<p>Un instrument de chargement se compose d'un ordinateur (matériel informatique) et d'un programme numérique (logiciel) qui offrent la possibilité d'assurer que dans tous les cas de ballastage ou de chargement :</p> <ul style="list-style-type: none">- les valeurs maximales admissibles en matière de résistance longitudinale et de tirant d'eau ne sont pas dépassées; et- la stabilité du bateau est conforme aux prescriptions applicables au bateau. La stabilité à l'état intact et la stabilité après avarie doivent être calculées à cet effet. <p>Pour être efficace, un tel logiciel doit être paramétré avec certaines données spécifiques du bateau (position du centre de gravité, forme de la coque, compartimentage, etc.)</p> <p>Par ailleurs, le programme de chargement est souvent combiné avec un logiciel d'aide à la conception du plan de chargement.</p>

CONTACTS

AQUAPOL

www.aquapol-police.com

UENF

Vasteland 78
3011 BN Rotterdam
PAYS-BAS
www.ebu-uenf.org

OEB

Sint-Anna Business & Seminar Center
Sint Annadreef 68B
1020 Bruxelles
BELGIQUE
www.eso-oeb.org

CCNR

Palais du Rhin
2 place de la République
67000 Strasbourg
FRANCE
www.ccr-zkr.org

LES SEPT REGLES D'OR POUR ASSURER LA STABILITE D'UN BATEAU PORTE-CONTENEURS

- Respecter et appliquer correctement les règlements obligatoires relatifs à la stabilité.
- Donner des instructions de chargement aux personnels du terminal pour assurer qu'ils chargent le bateau selon le plan de chargement.
- Placer les conteneurs lourds en fond de cale et les conteneurs vides sur les rangées les plus hautes.
- Les citernes ou les ballasts doivent être complètement vides ou complètement pleins.
- Si après le chargement, un bateau n'est pas stable, ne pas essayer de le rendre stable en remplissant certaines citernes de ballastage avec de l'eau.
- Si un programme de chargement est utilisé pour vérifier la stabilité, alors ce programme doit être spécifiquement paramétré pour le bateau.
- **Un calcul de stabilité et un plan de chargement correct nécessitent moins de temps et d'argent que le renflouement d'un bateau échoué.**

